



SVENSKA

Tryckregulator med Modbus RTU kommunikation, klockfunktion, larmrelä och digitala ingångar. CALAIR-PR-1F för 230V samt CALAIR-PR-2F för 400V.



VARNING: VIKTIG INFORMATION OM ELSÄKERHET OCH MILJÖ

Produkten innehåller livsfarlig spänning. Strömförsörjningen ska fränkopplas innan kapslingen öppnas.

Produkten ska strömförsörjas via en närmonterad nätfränkskyljare som märks: "Nätfränkskyljare för tryckregulator CALAIR-PR-1F" (eller -2F för 400V varianten). Produktens reläkontakt kan vara spänningssatt med 230V som måste fränkopplas vid underhållsarbete. Produkten är avsedd för användning inomhus. Produkten ska inte utsättas för vätskor eller fuktighet. Produktens utsida kan rengöras med en lätt fuktad tygrasa. Produkten är avsedd att monteras i ett utrymme som är skyddat från allmänheten. Produkten är försedd med dragavlastande kabelgenomföringar som måste spännas/dras åt vid installation. Testa dragavlastningens funktion vid installation och justera vid behov.

VÄLJ MENYSPRÅK

Tryck samtidigt på både ▲ och ▼ för att komma till språkvalsmeny. Välj önskat språk och bekräfta med Enter ↵.

TEKNISKA DATA

Matningsspänning

- CALAIR-PR-1F: 230V AC ±10%, 50 Hz
- CALAIR-PR-2F: 400V AC ±10%, 50 Hz
Max 6 W

Strömförbrukning:

Utsignal: 0-10V, (minimum ingångsimpedans 10 kΩ)

Inbyggd glassäkkring

- CALAIR-PR-1F: 5x20 mm, 50 mA, trög
- CALAIR-PR-2F: 6.3x32 mm, 100 mA trög eller snabb

Larmrelä: Växlande 5 A, 250V

Modbus-

kommunikation: Modbus RTU via RS485
- Paritet valbar: Ingen, jämn eller udda
- Stoppbitar valbar: 1 eller 2

- Hastighet (baud rate, kbps): 9.6 / 19.2 / 38.4 / 57.6 / 115.2

- Adress: 1-247
Digitala ingångar: 2 st.

Tryckområde (tryckreglering): 0-2000 Pa

Börvärde (tryckreglering): 0-2000 Pa

K-faktor: Ställbar 0-999,99

Volym/flöde

beräkningsformler: Valbara: " $\sqrt{\Delta p/K}$ ", " $K \times \sqrt{(2/\rho) \times \Delta p}$ ", " $K \times \Delta p$ ", " $1/K \times \Delta p$ "
m³/s, l/s, m³/h

Volymenheter:

Tryckområde (flödesmätning): 0-3500 Pa
Display: OLED, gul text på svart botten

Utetemperaturgivare: Pt1000, Ni1000 och NTC (dito tidigare CALAIR-PR)

Omgivningstemp: -30 till +50°C
Kabelingångar: 1xM20 (kabel 8-13 mm), 3xM12 (kabel 3-6 mm)
- "knockouts": 1xM16, 1xM12

Skruvplintars

cabeldimension: Matningsspänning och larmrelä max 2,5 mm², övriga plintar max 1,5 mm²

Mått (BxHxD): 109x195x52 mm

Vikt: Ca 500 g

Kapslingsklass: IP54

FUNKTION

Tryckregulatorn CALAIR-PR mäter differenstrycket och reglerar ventilationsanläggningens fläkt via en 0-10V signal. För utetemperaturkompensering av börvärdet kopplas utetemperaturgivare till CALAIR-PR. Två stycken digitala ingångar kan t.ex. användas till övervakning av fläktmotor och aktivering av andra börvärden. CALAIR-PR kan avläsas och programmeras via Modbus RTU (RS485). CALAIR-PR är försedd med en klockmodul som kan användas för aktivering av annat tryckbörvärde. Reglerhastigheten är ställbar för anpassning av olika tryckregleringsapplikationer t.ex. takfläktar. Alla inställningar/programmeringar som är utförda via menysystemet sparas även vid strömbrott. CALAIR-PR är även försedd med ett växlande potentialfritt larmrelä som kan programmeras för olika larmindikeringar t.ex. hög- och lågtryckslarm. De tio senaste larmen sparas i en larmlogg.

Via inställning av k-faktor kan CALAIR-PR mäta volym/flöde över t.ex. fläktar eller mätflänsar. Valbara omräkningsformler från differenstryck till volym är: " $\sqrt{\Delta p/K}$ ", " $K \times \sqrt{(2/\rho) \times \Delta p}$ ", " $K \times \Delta p$ " och " $1/K \times \Delta p$ ". K-faktor kan ställas in med två decimaler. Det går även att ställa in enhet: m³/s, l/s eller m³/h. Enhetsinställningen är endast en "displayetikett" och utför alltså ingen matematisk beräkning av mätvärdet. I tillägg till denna mätfunktion finns det möjlighet att ställa in en fast 0-10V utsignal till fläktens varvtalsstyrning. Detta tillsammans med volym/flödesmätningen ger möjlighet att ställa in rätt total luftomsättning innan injusteringen.

Funktion garanteras med slanglängd upp till 100 m. Efter montage, kontrollera att luft kan strömma fritt genom slang.

MONTERING

CALAIR-PR monteras med kabelgenomföringar och slanganslutningar pekande neråt. I bottendelen av CALAIR-PR finns uttag för 3 st. fästskruvar för montering. Demontera locket genom att sticka in en skruvmejsel i de rektangulära hålen i lockets snäpplås på kapslingens överkant. Bøj försiktigt ut snäpplåsen tills locket öppnar sig i överkant. Dra locket utåt till lockets nedre låsanordning släpper. Montera locket i omvänd ordning.

INSTALLATION

Slanganslutningar:

På utsidan av kapslingen finns två slanganslutningar märkta med plus (+) och minus (-). Anslut övertrycksslangen till plus (+) och undertrycksslangen till minus (-). Se figur 1.

Elektrisk installation:

Se figur 2.

Anslutningsplintar:

Plint	Info
1	Larmrelä (NO)
2	Larmrelä (C)
3	Larmrelä (NC)
4	230/400V AC
5	230/400V AC
6	0-10V ut GND
7	0-10V ut +
8	Temp. ingång
9	Temp. ingång
10	RS485 GND
11	RS485 A +
12	RS485 B -
13	Digitalingång GND
14	Digitalingång 1
15	Digitalingång 2

CALAIR-PR ska strömförsörjas via en närmonterad nätfränkskyljare som märks: "Nätfränkskyljare för tryckregulator CALAIR-PR-1F" (eller -2F för 400V varianten).

INJUSTERING / INSTALLATIONS LÄGE

Aktivera volym/flödesmätningen: Är displayen släckt, tryck på valfri knapp för att visa normalvisningsläge. När displayen är i normalvisningsläge, tryck och håll Enter-knappen intryckt i 3 sekunder. Ställ in K-faktor, en siffra i taget, genom att stega med pil-tangenterna och bekräfta med Enter för att ställa in nästa siffra. När K-faktor är inställd väljs volymenhet (m³/s, l/s eller m³/h) och sist väljs beräkningsformeln som tillverkaren av fläkten/mätflänsen har angivit. När detta är klart (bekräftat med Enter) visas en ny vy i displayen. Här ställs önskad 0-10V utsignal in genom att stega med pil-knapparna. Nedanför utsignalen visas flödet och aktuellt tryck inom parantes.

Justera utsignalen tills önskat flöde uppnås.

För att få fram vilket tryck i ventilationskanalen som motsvarar detta flöde, lossa båda slangarna från flödesmätuttagen och anslut undertrycksslangen (märkt med minus vid slangstosen på CALAIR-PR) till ordinarie mätuttag för kanaltryck. Notera det tryck som visas inom parantes och använd det som börvärde efter injusteringen är färdig.

När injusteringen är färdig, tryck på Enter för att återgå till normal tryckregulatorfunktion. Ställ in tryckbörvärde, se rad 1 i Menysystemtabellen.

TEMPERATURGIVARINGÅNG

CALAIR-PR har ingång för en utetemperaturgivare. Pt1000, Ni1000 eller NTC-givare av samma typ som till tidigare CALAIR-PR kan användas. Se rad 13-16 i tabellen under Menysystem. Värdet för utetemperatur kan även skrivas till CALAIR-PR via Modbus.

LARMRELÄ, LOGG OCH LARMKODER

Larmreläet är aktiverat i normalt drifttillstånd och faller vid larm eller strömavbrott.

Larmkoder i larmlogg:

- 01 Högtryckslarm
- 02 Lågtryckslarm
- 03 Motorlarm på digitalingång 1
- 04 Motorlarm på digitalingång 2
- 05 Temperaturgivarfel
- 06 Brandlarm på digitalingång 1
- 07 Brandlarm på digitalingång 2

DIGITALA INGÅNGAR

CALAIR-PR har två digitala ingångar (DI1 och DI2) som kan programmeras för olika funktioner:

- Motorlarm via fläktmotorns termosäkring. Utsignalen (0-10V) kan ställas till önskat värde vid motorlarm, grundinställning: 0V. Manuell eller automatisk återställning av larm är också valbart, grundinställning: automatisk återställning. Manuell återställning av larm: tryck pil ner ▼.
- Ingång från brandlarm. Utsignalen (0-10V) kan ställas till önskat värde vid brandlarm, grundinställning: 10V. Manuell eller automatisk återställning av larm är också valbart, grundinställning: automatisk återställning. Manuell återställning av larm: tryck pil ner ▼.
- Ändrat tryckbörvärde (Force set point). Force set point på DI2 utetemperaturkompenseras på samma sätt som det ordinarie börvärdet medan börvärdet på DI1 är fast.

Vid funktion "Enbart Modbus" ger digitalingången endast en indikering i Modbusregistret. Ingen funktion påverkas.

Se rad 42-61 i tabellen under Menysystem.

KLOCKMODUL

CALAIR-PR har en klockmodul för aktivering av alternativt börvärde. Klockmodulen har batteribackup för att inte tappa inställningarna vid strömavbrott. Datum (åååå-mm-dd), tid (tt:mm) samt veckoschema kan ställas in. Minsta schemaläggningstid är en timma. Se figur 4 och rad 62-73 i tabellen under Menysystem.

För att kontrollera datum och tidsinställning, tryck pil-upp när displayen är i normalvisningsläge.

Schemaläggningstid väljs grafiskt i en veckotabell (Schema) i menysystemet. Med pilknapparna flyttas en markör (*) till den timma som ska schemaläggas. Tryck på Enter-knappen för att schemalägga tiden. Schemalagd timma blir gul

och markören hoppar till nästa timma. När markören kommit till dagens sista timma (23:00-23:59) stegar man med pil ner för att komma till nästa dag i veckotabellen. Om nästkommande dag ska ha samma tidsschema som den just inställda dagens schema, kan detta kopieras genom att svara JA på frågan om kopiering. På detta sätt går det snabbt och enkelt att skapa ett schema som ska gälla för flera dagar i rad. Det finns tre sätt att komma tillbaka till Tid och datum-menyn:

1. Stega med pilknapparna till första tiden på måndagen (00:00-00:59) och tryck pil upp.
2. Stega med pilknapparna till sista tiden på söndagen (23:00-23:59) och tryck pil ner.
3. Vänta i ca 20 sekunder utan att tryck på någon knapp.

Börvärde för schemalagda tider ställs in på "Sch. börvärde". Ställ in önskat börvärde med pilknapparna och bekräfta med Enter. Ska börvärdet utetemperaturkompenseras, stega med pilknapparna till "Aktiverat" och bekräfta med Enter, annars bekräfta "Deaktiverat".

MODBUS RTU VIA RS485

CALAIR-PR är förberedd för Modbus-kommunikation via RS485. Modbusadress, baudrate, paritet och stoppbitar är inställbara. Se rad 78-85 i tabellen under Menysystem.

CALAIR-PR har även inbyggt termineringsmotstånd (120R) som kopplas in via programmeringsbygel: MODBUS TERM. Se figur 2.

För att spara inställningar (utförda via Modbus) i CALAIR-PR's minne, skriv 9999 i register 4x0067. Vid strömavbrott återgår annars CALAIR-PR till tidigare sparade inställningar utförda via display/menysystemet.

DRIFTSÄTTNING

Vid första driftsättning rekommenderas att nolltryckskalibrering utförs. Lossa alla utvändiga tryckslangar och genomför nolltryckskalibrering via programmeringsmenyn. Se rad 3 i tabellen under Menysystem.

DISPLAY

CALAIR-PR släcker ner displayen efter normalvisningsläget visats i 200 sekunder. För att tända displayen trycks någon knapp in.

Displayexempel:

Tryck:148Pa	1
Börvärde:150Pa *	2
Temp:24.2°C	3
Utsignal:8.0V	4
D1:Öppet D2:Öppet	5
Relä:Normal	6

- 1: Aktuellt tryck 148 Pascal
- 2: Inställt börvärde: 150 Pascal
- 3: Aktuell utetemperatur: 24.2°C
- 4: Aktuell utsignal 8.0V DC
- 5: Digitalingångar öppna
- 6: Larmrelä: normalt driftläge

* Symboler som kan förekomma efter börvärdet:

- ⏴ = Utetemperaturkompenserat börvärde
- ▷ = Överstyrat börvärde via digitalingång
- ▷⏴ = Överstyrat (DI2) och utetemperaturkompenserat börvärde
- ⌚ = Schemalagt börvärde (via klockmodul)
- ⌚⏴ = Schemalagt och utetemperaturkompenserat börvärde (via klockmodul)

UNDERHÅLL

CALAIR-PR är normalt underhållsfri. Vid behov kan nolltryckskalibrering utföras.

ÅTERSTÄLLNING TILL FABRIKSINSTÄLLNING

Återställning till fabriksinställning utförs via menysystemet. Se rad 74-76 i tabellen under Menysystem. Nolltryckskalibrering och Modbusinställningar återställs ej.

MENYSYSTEM

Inställningar och programmeringar utförs via tre tryckknappar på CALAIR-PR. Knapparna är tillgängliga även när locket är demonterat. Med den översta ▲ och den nedersta ▼ knappen bläddrar man i menysystemet samt ändrar inställningar (t.ex. börvärde). Den mittersta ◀ knappen bekräftar och verkställer.

För att komma in i menysystemet trycks den mittersta knappen in.

Time-out funktion: Om ingen knapptryckning sker inom 90 sekunder återgår displayen till normalvisningsläget. OBSERVERA! För att ändringar som utförts i menysystemet ska sparas måste man stega till "Bakåt" (längst ner i alla undermenyer) och bekräfta, samt stega till "Avsluta/spara" (längst ner i Huvudmeny) och bekräfta.

MENYSYSTEMSTABELL

Rad	Huvudmeny	Undermeny1	Undermeny2	Displaytext / fabriksinställning	Information
1	Regulatormeny	Börvärde	Välj börvärde	<u>150Pa</u>	Aktuellt börvärde.
2				(0-2000Pa)	Inställningsområde.
3		Kalibrering	0-kalibrera sensor	Vg. vänta	Nolltryckskalibrering utförs.
4				Klart! Enter=avsluta	Nolltryckskalibrering klar.
5		Utsignal område	Utsignal min/max	<u>Min: 0%</u>	Min. 0-10V utsignal.
6				<u>Max: 100%</u>	Max. 0-10V utsignal.
7		Reglerhastighet	Välj reglerhast.	3	Ställbar regleringshastighet: 1=långsam, 10=snabb (3= förra modellen CALAIR-PR).
8				(1-10)	Inställningsområde.
9		Medelvärdesbildning	Välj medelvärdetid	0 sek. medelvärde	Ingen medelvärdesbildning av tryckmätningen.
10				<u>1.3S medelvärde</u>	1.3 sekunders medelvärdesbildning av tryckmätningen.
11				<u>2.6S medelvärde</u>	2.6 sekunders medelvärdesbildning av tryckmätningen.
12		Bakåt			Tillbaka till huvudmenyn.
13	Temperaturmeny	Temp. sensor	Välj temp. sensor	<u>Pt1000</u>	Val av Pt1000 temperaturgivare.
14				CALAIR-PR-NTC	Val av NTC temperaturgivare (dito förra modellen CALAIR-PR).
15				Ni1000	Val av Ni1000 temperaturgivare.
16				Ingen/Av	Ingen temperaturgivare ansluten.
17				Temp. från Modbus	Val av att temperaturen erhålls via Modbus.
18		Temp. kompens. omr.	Välj temp. komp. omr	<u>Låg: -15°C</u>	Temperatur då maximal börvärdesjustering uppnåtts.
19				<u>Hög: +15°C</u>	Temperatur då börvärdesjustering startar.
20				(-20 - +30°C)	Inställningsområde
21		Temp. kompens.	Välj temp. komp.	<u>50Pa</u>	Antalet Pascal som börvärdet sänkts vid [Låg]: se rad 18 ovan.
22				(Minskar börvärdet med (0-500Pa)	Förklaring och inställningsområde.
23		Temp. justering	Justera temp. sensor	<u>0.0°C</u>	Justering av temperaturmätning. -3.0°C till +3.0°C.
24		Bakåt			Tillbaka till huvudmenyn.
25	Larmmeny	Larmlogg	Larmlogg	Hittade inget	Larmlogg.
26		Högtryckslarm	Välj högtryckslarm	<u>Deaktiverat</u>	Funktionen för högtryckslarm är avstängd.
27				Aktiverat	Funktionen för högtryckslarm är aktiverad.
28				2000Pa	Aktuellt gränsvärde för högtryckslarm.
29				(0-2000Pa)	Inställningsområde.
30		Lågtryckslarm	Välj lågtryckslarm	<u>Deaktiverat</u>	Funktionen för lågtryckslarm är avstängd.
31				Aktiverat	Funktionen för lågtryckslarm är aktiverad.
32				0Pa	Aktuellt gränsvärde för lågtryckslarm.
33				(-50-2000Pa)	Inställningsområde.
34		Larmfördröjning	Välj larmfördröjn.	<u>3 min</u>	Aktuell larmfördröjningstid.
35				(0-10 minuter)	Inställningsområde.
36		Bakåt			Tillbaka till huvudmenyn.
37	Div. meny	Fast utsignal	Fast utsignal	<u>Deaktiverat</u>	Tillfällig manuell överstyrning av utsignal. T.ex. vid injustering. Återställs automatiskt efter 10 timmar.
38				Aktiverat 0.0V (0.0-10.0V)	Inställningsområde.
39				(Återgår automatiskt efter 10h)	Återställs automatiskt efter 10 timmar.
40		Funktionsmeny	Välj funktion	<u>Regulator</u>	Funktion för tryckreglering.
41				Sensor 0+2000	Funktion för tryckgivare med 8 olika mätområden.
42		Digital in	Välj DI funktion	DI1 funktion:	Funktionsväljare för digitalingång 1.
43				<u>Överstyrt börvärde</u>	Funktion för överstyrning av tryckbörvärde. Överstyrningen utetemperaturkompenseras inte.
44				<u>100 Pa</u>	Aktuellt överstyrningsbörvärde för digitalingång 1.
45				Motorlarm	Funktion för larm från fläktmotorernas termosäkring. Larm vid avbrott.

Rad	Huvudmeny	Undermeny1	Undermeny2	Displaytext / fabriksinställning	Information
46				0,0V	Ställbar utsignal (0-10V) vid motorlarm.
47				Automatisk reset	Ställbar automatisk eller manuell reset vid återgången motorlarm.
48				Enbart Modbus	Endast indikering av digitalingångens status. Påverkar inte funktionen i CALAIR-PR.
49				Brandlarm	Funktion för ingång från brandlarm.
50				10V	Ställbar utsignal (0-10V) vid brandlarm.
51				Automatisk reset	Ställbar automatisk eller manuell reset vid återgången brandlarm.
52				DI2 funktion:	Funktionsväljare för digitalingång 2.
53				Överstyrt börvärde	Funktion för annat tryckbörvärde som utetemperaturkompenseras.
54				100 Pa	Aktuellt överstyrningsbörvärde för digitalingång 2.
55				Motorlarm	Funktion för larm från fläktmotorernas termosäkring. Larm vid avbrott.
56				0,0V	Ställbar utsignal (0-10V) vid motorlarm.
57				Automatisk reset	Ställbar automatisk eller manuell reset vid återgången motorlarm.
58				Enbart Modbus	Endast indikering av digitalingångens status. Påverkar inte funktionen i CALAIR-PR.
59				Brandlarm	
60				10V	Ställbar utsignal (0-10V) vid brandlarm.
61				Automatisk reset	Ställbar automatisk eller manuell reset vid återgången brandlarm.
62		Tid och datum	Tid och datum	Ställ datum	
63				åååå-mm-dd	
64				Ställ tid	
65				tt:mm	
66				Schema	
67					För ändring av veckoschema via Modbus, kontakta din återförsäljare.
68				Sch. börvärde	Ställbart schemalagt börvärde.
69				0 Pa	Börvärde som aktiveras vid valda tidsintervall i schemat.
70				(0-2000Pa)	Inställningsområde.
71				Temp. komp. under schemaläge:	
72				Deaktiverat	Ingen utetemperaturkompensering på det schemastyrda börvärdet.
73				Aktiverat	Det schemastyrda börvärdet utetemperaturkompenseras.
74		Fabriksåterställn.	Fabriksåterställn.	Återställ allt?	Återställning av CALAIR-PR till fabriksinställning.
75				Nej	Avbryt återställning och återgå till Misc. menu.
76				Ja	Fullfölj fabriksåterställning och återgå till Misc. menu.
77		Bakåt			Tillbaka till huvudmenyn.
78	MODBUS meny	Adress	Välj MODBUS adress	1	Aktuell MODBUS-adress.
79				(1-247)	Inställningsområde.
80		Baud rate	Välj MODBUS baudrate	9600	Aktuell baud rate.
81				(9600, 19200...)	Inställningsområde.
82		Paritet	Välj MODBUS paritet	Ingen	Aktuell paritet.
83				(Ingen, Jämn, Udda)	Inställningsområde.
84		Stoppbitar	Välj stopp bitar	TVÅ	Aktuellt antal stoppbitar.
85				(EN, TVÅ)	Inställningsområde.
86		Bakåt			Tillbaka till huvudmenyn.
87	Avsluta/spara				Tillbaka till normalvisningsläget och spara alla ändringar.

MODBUSREGISTER

För tryckregulatorns MODBUS register vänligen se sidan 18-19.

Reservation för förändringar och tryckfel.

ENGLISH

Pressure regulator with Modbus RTU communication, clock function, alarm relay and digital input.
CALAIR-PR-1F for 230V and CALAIR-PR-2F for 400V.



WARNING: IMPORTANT INFORMATION ON ELECTRICAL SAFETY AND THE ENVIRONMENT

This product runs on hazardous voltage. Disconnect the power supply before opening the enclosure.

Power supply to the product should come from a nearby mains disconnect switch labelled 'Mains disconnect switch for pressure regulator CALAIR-PR-1F' (or -2F for the 400V variant). The product's relay contact can be connected to 230V and must be disconnected to perform maintenance. The product is designed for indoor use. The product shall not be exposed to fluids or moisture. The outside of the product can be cleaned with a lightly moistened cloth. The product is designed for installation in spaces which the general public cannot access. The product has strain-relief cable entries that must be tightened on installation. Check that the cable anchor functions correctly on installation and adjust as necessary.

LANGUAGE SELECTION

Press ▲ and ▼ simultaneously to enter the language selection menu. Select language and press Enter ↵ to confirm.

TECHNICAL DATA

Supply voltage

- CALAIR-PR-1F: 230V AC ±10%, 50 Hz
- CALAIR-PR-2F: 400V AC ±10%, 50 Hz

Power consumption: Max 6 W

Output signal: 0-10V, (minimum input impedance 10 kΩ)

Built-in glass fuse

- CALAIR-PR-1F: 5x20 mm, 50 mA, delay action fuse.
- CALAIR-PR-2F: 6.3x32 mm, 100 mA delay action fuse or quick-acting fuse.
Alarm relay: change-over 5 A, 250V

Modbus communication:

Modbus RTU via RS485
- **Selectable parity:** None, even or odd
- **Selectable stop bits:** 1 or 2

Speed

(baud rate, kbps): 9.6 / 19.2 / 38.4 / 57.6 / 115.2

- **Address:** 1-247

Digital inputs: 2 inputs

Pressure range

(pressure regulation): 0-2000 Pa

Set points

(Pressure regulation): 0-2000 Pa

K-factor: Adjustable 0-999,99

Volume/flow

Calculation formulas: Selectable: " $\sqrt{\Delta p}/K$ ", " $K \times \sqrt{(2/p)} \times \sqrt{\Delta p}$ ", " $K \times \sqrt{\Delta p}$ ", " $1/K \times \sqrt{\Delta p}$ "
Volume units: m³/s, l/s, m³/h

Volume units:

Pressure ranges

(Flow measurement): 0-3500 Pa

Display: OLED, yellow text on black background

Outdoor temp. sensor: Pt1000, Ni1000 and NTC (as with previous CALAIR-PR)

Ambient temperature: -30 to +50°C

Cable entries: 1xM20 (cable 8-13 mm), 3xM12 (cable 3-6 mm)
- 'knockouts': 1xM16, 1xM12

Screw terminals

cable dimension: Supply voltage and alarm relay max 2.5 mm², other terminals max 1.5 mm²

Dimensions (WxHxD): 109x195x52 mm

Weight: Ca 500 g

Protection: IP54

FUNCTION

The CALAIR-PR pressure regulator measures differential pressure and controls ventilation fans via a 0-10V signal. Compensation of set point for outdoor temperatures requires connecting an outdoor temperature sensor to the CALAIR-PR. Two digital inputs can be used for monitoring fan motors and activation of other set points. CALAIR-PR can be read and programmed via Modbus RTU (RS485). The CALAIR-PR is equipped with a clock module to activate a different pressure set point. Adjustable control rate allows customizing to various pressure control applications such as roof fans. All settings / programming done using the menu system are saved even after power outage. CALAIR-PR has an alarm relay with programmable potential-free change-over contacts for different alarm indications, as for high and low pressure alarms. The ten last alarms are recorded and saved in an alarm log.

Via the k-factor settings, CALAIR-PR can measure the volume/flow over, e.g., fans or flange flowmeters. Selectable conversion formulas from differential pressure to volume are: " $\sqrt{\Delta p}/K$ ", " $K \times \sqrt{(2/p)} \times \sqrt{\Delta p}$ ", " $K \times \sqrt{\Delta p}$ " och " $1/K \times \sqrt{\Delta p}$ ". K factor can be rounded up to two decimal places. Can also be set to units: m³/s, l/s or m³/h. The unit setting is only a "display label" and not a mathematical calculation of the value. In addition to this measurement function, it is possible to set a fixed 0-10V output to the fan's speed control. This, together with the volume / flow measurement, allows you to set the correct total air flow before the adjustment.

Guaranteed function with hose up to 100 m. After installation, check air flows through the hose.

MOUNTING

The CALAIR-PR is installed vertically with cable entries and hose connections facing downwards. Three notches in the CALAIR-PR base for outlets, fixing screws for installation. Remove the cover by inserting a screwdriver head into the rectangular holes in the cover snap fastener on the upper edge of the enclosure. Carefully prise out the snap fastener to open the upper cover edge. Draw the cover out until its locking device releases. Fit the cover by carry out the above in reverse order.

INSTALLATION

Hose connections:

There are two hose connections marked plus (+) and minus (-) on the outside of the enclosure. Connect the positive pressure hose to plus (+) and the negative pressure hose to minus (-). See figure 1.

Electrical installation:

See figure 2.

Connection terminals:

Block	Info
1	Alarm relay (NO)
2	Alarm relay (C)
3	Alarm relay (NC)
4	230/400V AC
5	230/400V AC
6	0-10V out GND
7	0-10V out +
8	Temp. input
9	Temp. input
10	RS485 GND
11	RS485 A +
12	RS485 B -
13	Digital input GND
14	Digital input 1
15	Digital input 2

Power supply to CALAIR-PR should come from a nearby mains disconnect switch labelled 'Mains disconnect switch for pressure regulator CALAIR-PR-1F' (or -2F for the 400V variant).

ADJUSTMENT / INSTALLATION MODE

Activate volume / flow measurement: If the display is off, press any key to show normal display mode. In normal display mode, hold down the Enter key for 3 seconds. Set the K-factor, one digit at a time using the arrow keys and confirming with Enter to set the next digit. When the K-factor is set, select the volume unit (m³/s, l/s or m³/h) followed by the calculation formula specified by the manufacturer of the fan / flowmeter. When this is done (confirmed with Enter), a new view is shown on the display. Here you set the desired 0-10V output signal using the arrow keys. Below the output signal is shown the flow and the current pressure in brackets.

Adjust the output signal until the desired flow is reached.

To find the pressure in the ventilation duct that corresponds to this flow, loosen both tubes from the flow socket and connect the negative pressure hose (marked minus at the CALAIR-PR hose connection) to the regular pressure duct outlet. Note the pressure shown in brackets and use it as the set point after the adjustment is done.

When the adjustment is done, press Enter to return to the normal pressure regulator function. Set the pressure set point, see row 1 in the menu system table.

TEMPERATURE SENSOR INPUT

The CALAIR-PR has an input for an outdoor temperature sensor. A Pt1000, Ni1000 or NTC sensor – the same type used with our previous CALAIR-PR model can be used. Refer to line 13-16 in the menu system table. Outdoor temperature values can also be entered directly to the CALAIR-PR via Modbus.

ALARM RELAY, LOG AND ALARM CODES

The alarm relay is activated under normal operating conditions and de-energizes in the event of an alarm or power failure.

Alarm codes in alarm log:

- 01 High pressure alarm
- 02 Low pressure alarm
- 03 DI1 motor alarm
- 04 DI2 motor alarm
- 05 Temperature sensor error alarm
- 06 DI1 fire alarm
- 07 DI2 fire alarm

DIGITAL INPUTS

CALAIR-PR has two digital inputs (DI1 and DI2) which can be programmed for different functions:

- Motor alarm from the fan motor thermal fuse. Output signal (0-10V) can be set at specific value for motor alarm, base setting: 0V. Manual or automatic reset of the alarm can also be selected, base setting: automatic reset. Manual alarm reset: Press arrow down ▼.
- Entry from fire alarm. Output signal (0-10V) can be set at specific value for fire alarm, base setting: 10V. Manual or automatic reset of the alarm can also be selected, base setting: automatic reset. Manual alarm reset: Press arrow down ▼.
- Force set point. Force set point on DI2 outdoor temperature compensation the same way as the normal set point, while the set point on DI1 is fixed.

The function "Modbus only" just gives an indication in the Modbus register. No function is affected.

See lines 42-61 in the menu system table.

CLOCK MODULE

CALAIR-PR has a clock module for activating alternatively setpoint. The clock module has battery backup to keep settings during power outage. Date (yyyy-mm-dd), time (hh:mm) and weekly schedule can be set. The shortest scheduling time is one hour. See figure 4 and lines 60-73 in the menu system table.

To check date and time settings, press arrow up when the display is in normal display mode.

Schedule times are selected graphically in a weekly table (Schedule) in the menu system. Move the cursor (*) using the arrow keys to the hour you want to set. Press Enter to set the schedule time. The scheduled hour turns yellow and the cursor jumps to the next hour. When the cursor reaches the last hour of the day (23:00-23:59) scroll down with the arrow down button to come to the next day in the weekly table. If the next day's schedule shall be the same, answer YES to copy. This enables quick and simple scheduling for several days in a row. There are three ways to return to the Time and date menu:

1. Scroll with the arrow buttons to get to the first time on Monday (00:00-00:59) and press arrow up.

2. Scroll with the arrow buttons to get to the last time on Sunday (23:00-23:59) and press arrow down.

3. Wait 20 seconds without pressing any button.

The set point for the scheduled times are set in "Sch. Set point." Set the set point you want using the arrow buttons and confirm with Enter. If the set point should be outdoor temperature compensated, scroll with the arrow buttons to "Activated" and confirm with Enter, otherwise confirm "Deactivate".

MODBUS RTU VIA RS485

CALAIR-PR is prepared for Modbus communication via RS485. The Modbus address, baud rate, parity and stop bits are adjustable. Refer to line 78-85 in the Menu System table.

The CALAIR-PR also has built-in terminating resistor (120R) that you connect using a DAP utility MODBUS TERM. See figure 2.

To save your Modbus settings in CALAIR-PR's memory, enter 9999 in the 4x0067 register. Otherwise CALAIR-PR will return to the previous saved settings in the event of a power outage.

INITIATION

When first initiating the unit, we recommend zero pressure calibration. Detach every external pressure hose and perform the zero-pressure calibration via using the programming menu. See line 3 in the menu system table.

DISPLAY

CALAIR-PR turns the display off after the normal display mode is on for 200 seconds. Press any button to turn the display back on.

Display example:

Pressure:148Pa
Setpoint:150Pa *
Temp:24.2°C
Output:8.0V
DI1:Open DI2:Open
Relay:Normal

- 1: Current pressure: 148 Pascal
- 2: Setpoint: 150 Pascal
- 3: Current outdoor temperature: 24.2°C
- 4: Current output signal: 8.0V DC
- 5: Digital inputs open
- 6: Alarm relay: normal operating

* You may see symbols after the set points:

- ↓ = Outdoor temperature compensated set point
- ▷ = Override set point using digital input
- ▷↓ = Override DI2 and outdoor temperature compensated set point
- ⌚ = Scheduled set point (using the clock module)
- ⌚↓ = Scheduled and outdoor temperature compensated set point

MAINTENANCE

CALAIR-PR is normally maintenance free. Use zero pressure calibration when necessary.

RESETTING TO FACTORY SETTINGS

Factory settings are reset using the menu system. See lines 74-76 in the menu system table. Zero pressure calibration and Modbus settings are not reset.

MENU SYSTEM

Change settings on and program in the CALAIR-PR with three button presses. The buttons also function when the cover is off. Use the top ▲ and bottom ▼ buttons to scroll through the menu system and change settings (such as set point). Use the middle button ↵ to confirm and execute.

Press the middle button to access the menu system.

Time-out function: The display returns to normal mode if no button is pressed within 90 seconds. NOTE! To save changes made using the menu system, scroll to "Back" (at the bottom of all sub-menus) and confirm, and scroll to "Close/save" (at the bottom of the main menu) and confirm.

MENU SYSTEM TABLE

Line	Main menu	Submenu 1	Submenu 2	Display text / <u>factory setting</u>	Information
1	Regulator menu	Set point	Set set point	<u>150Pa</u>	Current set point.
2				(0-2000Pa)	Settings range.
3		Calibrate sensor	Calibrate sensor	Please wait...	Zero-pressure calibration is being carried out.
4				Done! Press enter to exit	Zero-pressure calibration ready.
5		Output range	Set output min/max	<u>Min: 0%</u>	Min. 0-10V output signal.
6				<u>Max: 100%</u>	Max. 0-10V output signal.
7		Regulator speed	Set regulator speed	3	Adjustable control rate: 1=slow, 10=quick (3=previous model CALAIR-PR).
8				(1-10)	Settings range.
9		Mean value op. mode	Set mean op. mode	Actual value	No average pressure measurements available.
10				<u>1.3 sec. mean value</u>	1.3 second pressure measurement average.
11				2.6 sec. mean value	2.6 second pressure measurement average.
12		Back			Back to main menu.
13	Temperature menu	Temp. Sensor	Set temp. sensor type	<u>Pt1000</u>	Selection of Pt1000 temperature sensor.
14				CALAIR-PR-NTC	Selection of NTC temperature sensor (as previous model CALAIR-PR).
15				Ni1000	Selection of Ni1000 temperature sensor.
16				NONE/OFF	No temperature sensor connected.
17				Temp. from Modbus	Selection that temperature is obtained via Modbus.
18		Temp. comp. range	Set temp. comp. range	<u>Low: -15°C</u>	Temperature at maximum set point adjustment.
19				<u>High: +15°C</u>	Temperature when set point adjustment starts.
20				(-20 - +30°C)	Settings range
21		Temp. comp.	Set temp. comp.	<u>50Pa</u>	The number of Pascal which the set point is lowered [Low:]; refer to line 18 above.
22				(Decreases the set point by (0-500Pa)	Explanation and settings range.
23		Temp. adj.	Set temp. adj.	<u>0.0°C</u>	Adjusting temperature measurement. -3.0°C to +3.0°C.
24		Back			Back to main menu.
25	Alarm menu	Alarm log	Alarm log	No items found	Alarm log.
26		High press. alarm	Set high press. alarm	<u>Disabled</u>	The high-pressure alarm function is shut off.
27				Activated	The high-pressure alarm function is activated.
28				2000Pa	Current limit value for high pressure alarm.
29				(0-2000Pa)	Settings range.
30		Low press. alarm	Set low press. alarm	<u>Disabled</u>	The low-pressure alarm function is shut off.
31				Activated	The low-pressure alarm function is activated.
32				0Pa	Current limit value for low pressure alarm.
33				(-50-2000Pa)	Settings range.
34		Alarm delay	Set pr. alarm delay	<u>3 min</u>	Current alarm delay.
35				(0-10 minutes)	Settings range.
36		Back			Back to main menu.
37	Misc. menu	Output override	Output override	<u>Disabled</u>	Temporary manual override of output signal i.e. when adjusting. Automatically reset after 10 hours.
38				Enabled 0.0V (0.0-10.0V)	Settings range.
39				(Auto disabled after 10h)	Automatically reset after 10 hours.
40		Operation mode	Set operation mode	<u>Regulator</u>	Pressure regulation function.
41				Sensor 0+2000	Pressure sensor function with 8 measurement ranges.
42		Digital in	Select DI function	DI1 function:	Function selector for digital input 1.
43				<u>Force set point</u>	Function for overriding the pressure set points. When overridden the outdoor temperature compensation is disabled.
44				<u>100 Pa</u>	Current override set point for digital input 1.

Line	Main menu	Submenu 1	Submenu 2	Display text / <u>factory setting</u>	Information
45				Motor alarm	Function for alarm from the fan motor thermal fuse. Alarm at open contact.
46				0,0V	Adjustable output signal (0-10V) for motor alarm.
47				Automatic reset	Adjustable for automatic or manual reset for recurring motor alarm.
48				Modbus only	Just an indication of the status of the digital input. Does not affect the function of the CALAIR-PR.
49				Fire alarm	Function for input from fire alarm.
50				10V	Adjustable output signal (0-10V) at fire alarm.
51				Automatic reset	Adjustable for automatic or manual reset for recurring fire alarm.
52				DI2 function:	Function selector for digital input 2.
53				<u>Force set point</u>	Function for another set point where outdoor temperature compensation is activated.
54				<u>100 Pa</u>	Current override set point for digital input 2.
55				Motor alarm	Function for alarm from the fan motor thermal fuse. Alarm at open contact.
56				0.0V	Adjustable output signal (0-10V) for motor alarm.
57				Automatic reset	Adjustable for automatic or manual reset for recurring motor alarm.
58				Modbus only	Just an indication of the status of the digital input. Does not affect the function of the CALAIR-PR.
59				Fire alarm	
60				10V	Adjustable output signal (0-10V) for fire alarm.
61				Automatic reset	Adjustable for automatic or manual reset for recurring fire alarm.
62		Set time and date	Time and date	Set date	
63				yyyy-mm-dd	
64				Set times	
65				hh:mm	
66				Schedule	
67					For changing of the weekly schedule via Modbus, please contact your supplier.
68				Sch. set point	Adjustable scheduled set point.
69				0 pa	Set point that are activated at set times in the schedule.
70				(0-2000Pa)	Settings range.
71				Temp. compensation in scheduled mode	
72				<u>Disabled</u>	No outdoor temperature compensation on the scheduled set points.
73				Enabled	The scheduled set points use outdoor temperature compensation.
74		Factory reset	Factory reset	Reset all settings?	Resetting CALAIR-PR to factory settings.
75				No	Cancel resetting and return to Misc. Menu
76				Yes	Complete reset to factory settings and return to Misc. Menu
77		Back			Back to main menu.
78	MODBUS menu	Address	Set MODBUS addr.	<u>1</u>	Current MODBUS address.
79				(1-247)	Settings range.
80		Baud rate	Set MODBUS baud rate	<u>9600</u>	Current baud rate.
81				(9600, 19200...)	Settings range.
82		Parity	Set MODBUS parity	<u>NONE</u>	Current parity.
83				(NONE, EVEN, ODD)	Settings range.
84		Stop bits	Select the number of stop bits	<u>TWO</u>	Current number of stop bits.
85				(ONE, TWO)	Settings range.
86		Back			Back to main menu.
87	Close/save				Back to the normal display mode and save all changes.

MODBUS REGISTER

For pressure regulator MODBUS register please see page 18-19.

We reserve the right to make changes to our products and against all liability for printing errors.

DEUTSCH

Druckregler 230V mit Modbus RTU Kommunikation, Timermodul, Alarmrelais und Digitaleingängen.
CALAIR-PR-1F für 230 V sowie CALAIR-PR-2F für 400 V.



WARNUNG: WICHTIGE INFORMATION ÜBER ELEKTROSICHERHEIT UND UMWELT

Das Produkt enthält lebensgefährliche Spannung. Vor dem Öffnen des Gehäuses Stromversorgung abschalten.

Das Produkt muss über einen vor Ort montierten Netztrennschalter erfolgen, der wie folgt zu kennzeichnen ist: „Netztrennschalter für Druckregler CALAIR-PR-1F“ (bzw. -2F für die 400V-Variante). Der Relaiskontakt des Produkts trägt 230 V Spannung, die aber bei Wartungsarbeiten abgeschaltet sein muss. Das Produkt ist zur Anwendungen im Haus vorgesehen. Das Produkt ist vor Flüssigkeiten oder Feuchtigkeit zu schützen. Die Produktaußenseite ist mit einem leicht angefeuchteten Tuch zu reinigen. Das Produkt ist zur Montage in einem vor der Öffentlichkeit geschützten Raum vorgesehen. Das Produkt ist mit zugentlasteten Kabeldurchführungen versehen, die beim Installieren zu spannen sind. Beim Installieren die Zugentlastung prüfen und ggf. nachstellen.

Gleichzeitig die beide Druckknöpfe ▲ und ▼ drücken, um das Sprachenwahl-Menü zu erreichen. Bestätigen Sie Ihre Wahl mit Enter ↵.

TECHNISCHE DATEN

Versorgungsspannung

- CALAIR-PR-1F: 230V AC ±10%, 50 Hz
- CALAIR-PR-1F: 400V AC ±10%, 50 Hz
Stromverbrauch: Max. 6 W
Ausgangssignal: 0-10V, (Mindesteingangsimpedanz 10 kΩ)

Eingebaute

Glassicherung

- CALAIR-PR-1F: 5x20 mm, 50 mA, träge
- CALAIR-PR-2F: 6.3x32 mm, 100 mA träge oder schnell

Alarmrelais:

Wechselnd 5 A, 250V

Modbus-

Protokoll: MODBUS RTU via RS485

- **Parität wählbar:** Keine, gerade oder ungerade

- **Stoppbits wählbar:** 1 oder 2

- **Geschwindigkeit (Baudrate, kbps):** 9.6 / 19.2 / 38.4 / 57.6 / 115.2

- **Adresse:** 1-247

- **Digitaleingänge:** 2 Stck.

Druckbereich

(Druckregelung): 0-2000 Pa

Sollwert

(Druckregelung): 0-2000 Pa

K-Faktor: Einstellbar 0-999,99

Volumen/Durchfluss

Berechnungsformeln: Wählbare: „ $\sqrt{\Delta p/K}$ “, „ $K \times \sqrt{(2/p)} \times \sqrt{\Delta p}$ “, „ $K \times \sqrt{\Delta p}$ “, „ $1/K \times \sqrt{\Delta p}$ “
Volumeneinheit: m^3/s , l/s , m^3/h

Volumeneinheit:

Druckbereich

(Durchflussmessung): 0-3500 Pa

Display: OLED, gelber Text auf schwarzem Hintergrund

Außentemperatur-

sensor: Pt1000, Ni1000 und NTC (wie bei früherem CALAIR-PR)
Umgebungstemp.: -30 bis +50°C
Kabeleingänge: 1xM20 (Kabel 8-13 mm), 3xM12 (Kabel 3-6 mm), - „Knockouts“ 1xM16, 1xM12

- „Knockouts“

Kabeldimension

der Schraubklemmen: Versorgungsspannung und Alarmrelais max. 2,5 mm², sonstige Klemmen max. 1,5 mm²

Abmessungen (BxHxT): 109x195x52 mm

Gewicht: Ca. 500 g

Schutzklasse: IP54

FUNKTION

Der Druckregler CALAIR-PR misst den Differenzdruck und regelt das Gebläse der Belüftungsanlage über ein 0-10 V-Signal. Für den Außentemperatursensor des Sollwertes wird ein Außentemperatursensor an CALAIR-PR angeschlossen. Es können z. B. zwei Digitaleingänge zur Überwachung des Gebläsemotors und zur Aktivierung anderer Sollwerte verwendet werden. CALAIR-PR kann über Modbus RTU (RS485) abgelesen und programmiert werden. CALAIR-PR ist mit einem Timermodul ausgestattet, das zur Aktivierung anderer Drucksollwerte verwendet werden kann. Die Reglergeschwindigkeit ist zur Anpassung von verschiedenen Druckregleranwendungen, etwa für Dachgebläse, verstellbar. Sämtliche Einstellungen/ Programmierungen, die über das Menüsystem ausgeführt werden, bleiben auch bei Stromausfall gespeichert. CALAIR-PR ist darüber hinaus mit einem wechselnden potenzialfreien Alarmrelais versehen, das für verschiedene Alarmanzeigen wie z. B. für Hoch- und Niederdruckalarm programmiert werden kann. Die zehn letzten Alarmereignisse werden im Alarmprotokoll gespeichert.

CALAIR-PR kann über die Einstellung des K-Faktors Volumen/Durchfluss an beispielsweise Gebläsen oder Messblenden messen. Wählbare Umrechnungsformeln von Differenzdruck zu Volumen sind: „ $\sqrt{\Delta p/K}$ “, „ $K \times \sqrt{(2/p)} \times \sqrt{\Delta p}$ “, „ $K \times \sqrt{\Delta p}$ “ und „ $1/K \times \sqrt{\Delta p}$ “. Der K-Faktor kann mit zwei Dezimalstellen eingestellt werden. Außerdem kann die Messeinheit eingestellt werden: m^3/s , l/s oder m^3/h . Die Einheitseinstellung ist lediglich ein „Displayetikett“ und führt also keine mathematische Berechnung des Messwerts aus. Zusätzlich zu dieser Messfunktion gibt es die Möglichkeit, ein festes 0-10 V Ausgangssignal für die Drehzahlsteuerung des Gebläses einzustellen. Dies in Kombination mit der Volumen-/Durchflussmessung ermöglicht es, vor der Einstellung den richtigen Wert für den Luftumsatz einzugeben.

Die Funktion ist bis zu einer Schlauchlänge von 100 m garantiert. Kontrollieren Sie nach der Montage, dass die Luft frei durch den Schlauch fließen kann.

MONTAGE

CALAIR-PR wird mit Kabeldurchführungen und Schlauchanschlüssen nach unten montiert. Im Bodenteil von CALAIR-PR befinden sich 3 Schraubenlöcher. Die Abdeckung wird entfernt, indem man einen Schraubenzieher in das rechteckige Loch im Schnappverschluss des Deckels an der Oberkante des Gehäuses hineinsteckt. Schnappverschluss vorsichtig biegen, bis sich der Deckel an der Oberkante öffnet. Deckel nach außen ziehen, bis die untere Sperre den Deckel freigibt. Deckel im umgekehrter Reihenfolge montieren.

INSTALLATION

Schlauchanschlüsse:

An der Gehäuseaußenseite sind zwei Schlauchanschlüsse mit Plus (+) und Minus (-) gekennzeichnet. Den Überdruckschlauch an Plus (+) und den Unterdruckschlauch an Minus (-) anschließen. S. Abb. 1.

Elektrische Installation:

S. Abb. 2.

Anschlussklemmen:

Klemme	Info
1	Alarmrelais (NO)
2	Alarmrelais (C)
3	Alarmrelais (NC)
4	230/400V AC
5	230/400V AC
6	0-10V aus GND
7	0-10V aus +
8	Temp.-Eingang
9	Temp.-Eingang
10	RS485 GND
11	RS485 A +
12	RS485 B -
13	Digitaleingang GND
14	Digitaleingang 1
15	Digitaleingang 2

Die Stromversorgung von CALAIR-PR muss über einen vor Ort montierten Netztrennschalter erfolgen, der wie folgt zu kennzeichnen ist: „Netztrennschalter für Druckregler CALAIR-PR-1F“ (bzw. -2F für die 400V-Variante).

EINSTELLUNG / INSTALLATIONSMODUS

Aktivierung der Volumen-/Durchflussmessung: Drücken Sie auf einen beliebigen Schalter, um die Normalanzeige im Display anzuzeigen. Ist das Display im Normalanzeigemodus, halten Sie den Enter-Schalter drei Sekunden lang gedrückt. Stellen Sie den K-Faktor Zahl für Zahl mit den Pfeil-Tasten ein und bestätigen Sie jeweils mit Enter, um die nächste Zahl einzustellen. Nach Einstellung des K-Faktors wird die Volumeneinheit gewählt (m^3/s , l/s oder m^3/h) und abschließend die vom Hersteller des Gebläses/der Messblende angegebene Berechnungsformel. Ist dieser Vorgang abgeschlossen (bestätigt mit Enter) erscheint eine neue Ansicht im Display. Hier wird das gewünschte 0-10V Ausgangssignal mit den Pfeiltasten eingestellt. Unter dem Ausgangssignal wird der Durchfluss sowie der aktuelle Druck in Klammern angezeigt.

Justieren Sie das Ausgangssignal, bis der gewünschte Durchfluss erreicht wird.

Um zu ermitteln, welcher Druck im Belüftungskanal diesem Durchfluss entspricht, lösen Sie beide Schläuche von den Anschlüssen zur Durchflussmessung und schließen Sie den Unterdruckschlauch (markiert mit -Minus an der Schlauch Einführung) an den gewöhnlichen Anschluss für Kanaldruck an. Notieren Sie sich den in Klammern angezeigten Druck und verwenden Sie diesen als Sollwert, wenn die Einstellung abgeschlossen ist.

Nach Abschluss der Einstellung drücken Sie auf Enter, um zur normalen Druckreglerfunktion zurückzukehren. Geben Sie den Drucksollwert ein, s. Zeile 1 in der Menüsystemtabelle.

TEMPERATURENSENGANG

CALAIR-PR hat einen Eingang für einen Außentempersensoren. Hierfür kann ein Pt1000-, ein Ni1000- oder ein NTC-Sensor desselben Typs wie beim früheren CALAIR-PR-Modell verwendet werden. Siehe Zeilen 13-16 in der Tabelle unter Menüsystem. Der Außentemperaturwert kann auch via Modbus an CALAIR-PR geschrieben werden.

ALARMRELAIS, PROTOKOLL UND ALARMCODES

Das Alarmrelais ist im normalen Betriebszustand aktiviert und fällt bei Alarm oder Stromausfall ab.

Alarmcodes im Alarmprotokoll:

- 01 High pressure alarm
- 02 Low pressure alarm
- 03 DI1 motor alarm
- 04 DI2 motor alarm
- 05 Temperature sensor error alarm
- 06 DI1 Feueralarm
- 07 DI2 Feueralarm

DIGITALEINGÄNGE

CALAIR-PR besitzt zwei Digitaleingänge (DI1 und DI2), die sich für verschiedenen Funktionen programmieren lassen:

- Motoralarm über die Thermosicherung des Gebläsemotors. Das Ausgangssignal (0-10V) kann bei Motoralarm auf den gewünschten Wert eingestellt werden, Grundeinstellung: 0 V. Es ist außerdem eine manuelle oder automatische Zurücksetzung des Alarms wählbar, Grundeinstellung: automatische Zurücksetzung. Manuelle Zurücksetzung des Alarms: Pfeil nach unten wählen ▼.

- Eingang von Feueralarm. Das Ausgangssignal (0-10V) kann bei Feueralarm auf den gewünschten Wert eingestellt werden, Grundeinstellung: 10 V. Es ist außerdem eine manuelle oder automatische Zurücksetzung des Alarms wählbar, Grundeinstellung: automatische Zurücksetzung. Manuelle Zurücksetzung des Alarms: Pfeil nach unten wählen ▼.

- Veränderter Drucksollwert (Force set point). Außentemperatursausgleich des Force set point an DI2 erfolgt auf dieselbe Weise wie beim gewöhnlichen Sollwert, während der Sollwert an DI1 fest ist.

Bei der Funktion "nur Modbus" gibt der Digitaleingang nur eine Anzeige im Modbus-Register. Keine Funktion wird betroffen.

S. Zeile 42-61 in der Tabelle unter Menüsystem.

TIMERMODUL

CALAIR-PR hat einen Timermodul zur Aktivierung des alternativen Sollwert. Das Timermodul verfügt über ein Batterie-Backup, damit bei Stromausfall die Einstellungen nicht verloren gehen. Es lassen sich Datum (JJJJ-MM-TT), Zeit (hh:mm) und Wochenübersicht einstellen. Die kleinste Zeiteinstellung ist eine Stunde. S. Abb. 4 und Zeile 62-73 in der Tabelle unter Menüsystem.

Um Datum und Zeiteinstellung zu kontrollieren, drücken Sie auf Pfeil nach oben, wenn das Display in der Normalansicht ist.

Die Zeiteinstellung wird grafisch in einer Wochentabelle (Zeitplan) im Menüsystem gewählt. Mithilfe der Pfeiltasten wird ein Cursor (*) zu der gewünschten Stunde geführt. Mit der Enter-Taste wird die ausgewählte Zeit bestätigt. Die eingestellte Stunde wird gelb angezeigt, und der Cursor springt zur nächsten Stunde. Ist der Cursor bei der letzten Stunde des Tages angelangt (23:00-23:59), gelangen Sie mit der Taste Pfeil nach unten zum nächsten Tag der Wochentabelle. Wenn der Zeitplan für den nächsten Tag identisch sein soll wie der gerade festgelegte Tagesplan, beantworten Sie die Frage bezüglich Kopieren mit JA. Auf diese Weise können Sie schnell und einfach einen Zeitplan erstellen, der für mehrere aufeinanderfolgende Tage gelten soll. Es gibt drei Arten, um zurück zum Zeit- und Datum-Menü zu gelangen:

1. Drücken Sie die Pfeiltasten bis zur ersten Stunde am Montag (00:00-00:59) und drücken Sie die Taste Pfeil nach oben.
2. Drücken Sie die Pfeiltasten bis zur letzten Stunde am Montag (23:00-23:59) und drücken Sie die Taste Pfeil nach unten.
3. Warten Sie ca. 20 Sekunden, ohne eine Taste zu betätigen.

Der Sollwert für eingestellte Zeiten wird auf „Eingest. Sollwert“ eingestellt. Stellen Sie den gewünschten Sollwert mithilfe der Pfeiltasten ein und bestätigen Sie mit Enter. Soll ein Außentemperatursausgleich des Sollwerts erfolgen, drücken Sie die Pfeiltasten bis „Aktiviert“ und bestätigen Sie mit Enter, ansonsten bestätigen Sie „Deaktiviert“.

MODBUS RTU VIA RS485

CALAIR-PR ist vorbereitet für Modbusprotokoll via RS485. Modbus-Adresse, Baudrate, Parität und Stopbits sind einstellbar. S. Zeile 78-85 in der Tabelle unter Menüsystem.

CALAIR-PR verfügt außerdem über einen eingebauten Terminierungswiderstand (120R), der über den Programmierungsbügel angeschlossen wird. MODBUS TERM. S. Abb. 2.

Um die Einstellungen (durchgeführt via Modbus) in CALAIR-PR zu speichern, geben Sie 9999 in Register 4x0067 ein. Anderenfalls wird CALAIR-PR bei Stromausfällen auf früher gespeicherte, über das Display/Menüsystem vorgenommene Einstellungen zurückgesetzt.

INBETRIEBNAHME

Bei der ersten Inbetriebnahme empfiehlt es sich, eine Nulldruckkalibrierung durchzuführen. Hierfür sämtliche äußeren Druckluftschläuche lösen und die Nulldruckkalibrierung via Programmierungsmenü durchführen. Siehe Zeile 3 in der Tabelle unter Menüsystem.

DISPLAY

CALAIR-PR schaltet das Display aus, nachdem die normale Anzeigelage 200 Sekunden lang eingeschaltet war. Um das Display einzuschalten, beliebige Taste drücken.

Displaybeispiel:

Druck:148Pa	1
Sollwert:150Pa *	2
Temp:24.2°C	3
Ausgangssignal:8.0V	4
DI1:offen DI2:offen	5
Relais:Normal	6

- 1: Aktueller Druckwert: 148 Pascal
- 2: Gewählter Drucksollwert: 150 Pascal
- 3: Aktuelle Außentemperatur: 24.2°C
- 4: Aktueller Ausgangssignal: 8.0 V DC
- 5: Digitale Eingänge: Offen
- 6: Alarmrelais: Normaler Betriebsmodus

* Symbole, die nach dem Sollwert erscheinen können:

- ↓ = Sollwert mit Außentemperatursausgleich
- ▷ = Übersteuerter Sollwert via Digitaleingang
- ▷↓ = Übersteuerter (DI2) Sollwert mit Außentemperatursausgleich
- ⊙ = Planmäßiger Sollwert (via Timer-Modul)
- ⊙↓ = Planmäßiger Sollwert mit Außentemperatursausgleich (via Timer-Modul)

WARTUNG

CALAIR-PR ist normalerweise wartungsfrei. Bei Bedarf kann eine Nulldruckkalibrierung durchgeführt werden.

RÜCKSTELLUNG AUF WERKSEINSTELLUNG

Die Rückstellung auf Werkseinstellung wird über das Menüsystem vorgenommen. S. Zeile 74-76 in der Tabelle unter Menüsystem. Nulldruckkalibrierung und Modbus-Einstellungen werden nicht zurückgesetzt.

MENÜSYSTEM

Einstellungen und Programmierungen werden über drei Drucktasten am CALAIR-PR ausgeführt. Die Tasten sind auch bei abmontierter Abdeckung zugänglich. Mit der obersten ▲ und der untersten ▼ Taste blättert man im Menüsystem und verändert die Einstellungen (z. B. den Sollwert). Mit der mittleren ◀ Taste wird bestätigt und ausgeführt.

In das Menüsystem gelangt man durch Drücken der mittleren Taste.

Time-out-Funktion: Erfolgt binnen 90 Sekunden kein Tastendruck, geht das Display in die normale Anzeigelage zurück. BITTE BEACHTEN! Damit vorgenommene Änderungen im Menüsystem gespeichert werden, muss man mittels der Tasten auf „Zurück“ (ganz unten in allen Untermenüs) gehen und bestätigen sowie bis „Beenden/speichern“ (ganz unten im Hauptmenü) gehen und speichern.

MENÜSYSTEM TABELLE

Zeile	Hauptmenü	Untermenü1	Untermenü2	Displaytext / <u>Werkseinstellung</u>	Information
1	Regulator- Menü	Sollwert	Einst. Sollwert	<u>150 Pa</u>	Aktueller Sollwert.
2				(0-2000Pa)	Einstellbereich.
3		Kalibrieren	Sensor 0-kalibrieren	Bitte warten...	Nulldruckkalibrierung wird durchgeführt.
4				Ausgeführt! Eingabetaste = Exit	Nulldruckkalibrierung beendet.
5		Leistungsbereich	Wähle Leist. Min./ Max.	<u>Min: 0%</u>	Mind: 0-10V Ausgangssignal.
6				<u>Max: 100%</u>	Max: 0-10V Ausgangssignal.
7		Reg. Geschwindigkeit	Wähle Reg. Geschw.	3	Einstellbare Reglergeschwindigkeit: 1=langsam, 10=schnell (3= voriges Modell CALAIR-PR).
8				(1-10)	Einstellbereich.
9		Mittelwert Betr. Mod.	Mittelwert Wähle	Ist-wert	Keine Mittelwertbildung der Druckmessung.
10				<u>1,3 Sek. Mittelwert</u>	1,3 Sek. Mittelwertbildung der Druckmessung.
11				<u>2,6 Sek. Mittelwert</u>	2,6 Sek. Mittelwertbildung der Druckmessung.
12		Zurück			Zurück zum Hauptmenü.
13	Temp. Menü	Temp. Sensor	Wähle Sensor Typ	<u>Pt1000</u>	Wahl von Pt1000 Temperatursensor.
14				CALAIR-PR-NTC	Wahl von NTC-Temperatursensor (wie beim vorigen Modell CALAIR-PR).
15				Ni1000	Wahl von Ni1000 Temperatursensor.
16				Kein/Aus	Kein Temperatursensor angeschlossen.
17				Temp. via Modbus	Wahl, dass man die Temperatur via Modbus erhält.
18		Temp. Grenzen	Einst. Temp. Grenzen	<u>Niedrig: -15°C</u>	Temperatur, bei der maximale Sollwerteinstellung erreicht ist.
19				<u>Hoch: +15°C</u>	Temperatur, bei der die Sollwerteinstellung beginnt.
20				(-20 – +30°C)	Einstellbereich
21		Temp. komp.	Einst. Temp. Komp.	<u>50 Pa</u>	Anzahl Pascal bei der der Sollwert gesenkt wird bei [Niedrig:]: s. Zeile 18 oben.
22				(Reduziert den Drucksollwert um (0-500Pa)	Erklärung und Einstellbereich.
23		Temp. Anpassung	Wähle Temp. Anpassung	<u>0.0°C</u>	Einstellung der Temperaturmessung. -3.0°C bis +3.0°C.
24		Zurück			Zurück zum Hauptmenü.
25	Alarm menü	Alarmprotokoll	Alarmprotokoll	Nichts gefunden	Alarmprotokoll.
26		Hochdruckalarm	Wähle Hochdruckalarm	<u>Ausgeschaltet</u>	Die Funktion für Hochdruckalarm ist ausgeschaltet.
27				Betriebsbereit	Die Funktion für Hochdruckalarm ist eingeschaltet.
28				2000 Pa	Aktueller Grenzwert für Hochdruckalarm.
29				(0-2000Pa)	Einstellbereich.
30		Niederdruckalarm	Wähle N-druckalarm	<u>Ausgeschaltet</u>	Die Funktion für Niederdruckalarm ist ausgeschaltet.
31				Betriebsbereit	Die Funktion für Niederdruckalarm ist eingeschaltet.
32				0 Pa	Aktueller Grenzwert für Niederdruckalarm.
33				(-50-2000Pa)	Einstellbereich.
34		Alarmverzögerung	Einst. Alarmverspät.	<u>3 Min</u>	Aktuelle Alarmverzögerung.
35				(0-10 Minuten)	Einstellbereich.
36		Zurück			Zurück zum Hauptmenü.
37	Sonst. Menü	Ausgangsübersteuer.	Ausgangsübersteuer.	<u>Ausgeschaltet</u>	Zeitweilige manuelle Übersteuerung von Ausgangssignal. Z. B. bei Einregulierung. Wird nach 10 Stunden automa- tisch zurückgesetzt.
38				Betriebsbereit 0.0V (0.0-10.0V)	Einstellbereich.
39				(Wird nach 10 h automatisch zurück- gesetzt)	Wird nach 10 Stunden automatisch zurückgesetzt.
40		Betriebsmodus	Wähle Betriebsmod.	<u>Regulator</u>	Funktion zur Druckregulierung.
41				Sensor 0+2000	Funktion für Drucksensor mit 8 verschiedenen Messbereichen.

Zeile	Hauptmenü	Untermenü1	Untermenü2	Displaytext / <u>Werkseinstellung</u>	Information
42		Digitaleingang	Wähle Dig.eing. Funk.	DI1-Funktion:	Funktionswahl für Digitaleingang 1.
43				<u>Übersteuer Soll</u>	Funktion zur Übersteuerung des Drucksollwerts. Kein Außentemperatenausgleich der Übersteuerung.
44				100 Pa	Aktueller Übersteuerungssollwert für Digitaleingang 1.
45				Motoralarme	Alarmfunktion der Thermosicherung des Gebläsemotors. Alarm bei Ausfall.
46				0,0 V	Einstellbares Ausgangssignal (0-10V) bei Motoralarm.
47				Auto Reset	Automatisches oder manuelles Reset bei zurückgesetztem Motoralarm.
48				Nur Modbus	Nur Anzeige über den Status des Digitaleingangs. Beeinflusst nicht die Funktion in CALAIR-PR
49				Feueralarm	Alarmfunktion bei Alarm von Feueralarm.
50				10 V	Einstellbares Ausgangssignal (0-10V) bei Feueralarm.
51				Automatisches Reset	Automatisches oder manuelles Reset bei zurückgesetztem Feueralarm.
52				DI2-Funktion:	Funktionswahl für Digitaleingang 2.
53				<u>Übersteuer. Soll.</u>	Funktion für anderen Drucksollwert mit Außentemperatenausgleich.
54				100 Pa	Aktueller Übersteuerungssollwert für Digitaleingang 2.
55				Motoralarm	Alarmfunktion der Thermosicherung des Gebläsemotors. Alarm bei Ausfall.
56				0,0 V	Einstellbares Ausgangssignal (0-10V) bei Motoralarm.
57				Auto Reset	Automatisches oder manuelles Reset bei zurückgesetztem Motoralarm.
58				Nur Modbus	Nur Anzeige über den Status des Digitaleingangs. Beeinflusst nicht die Funktion in CALAIR-PR
59				Feueralarm	
60				10 V	Einstellbares Ausgangssignal (0-10V) bei Feueralarm.
61				Auto Reset	Automatisches oder manuelles Reset bei zurückgesetztem Feueralarm.
62		Zeit & Datum	Zeit & Datum	Datum einstellen	
63				JJJJ-MM-TT	
64				Zeit einstellen	
65				hh:mm	
66				Zeitplan	
67					Für Änderungen von dem Wochenplan durch Modbus, bitte mit ihrem Lieferant Kontakt aufnehmen.
68				Zeitplan Sollwert	Einstellbarer zeitlich festgelegter Sollwert.
69				0 Pa	Sollwert, der zum gewählten Zeitintervall im Schema aktiviert wird.
70				(0-2000Pa)	Einstellbereich.
71				Temp. komp. wären der Zeitplanmodus:	
72				<u>Ausgeschaltet</u>	Kein Außentemperatenausgleich des zeitlich festgelegten Sollwerts.
73				Betriebsbereit	Außentemperatenausgleich des zeitlich festgelegten Sollwerts.
74		Werkseinstellungen	Werkseinstellungen	Alles zurücksetzen?	Rückstellung von CALAIR-PR auf Werkseinstellung.
75				Nein	Rückstellung unterbrechen und zurückgehen zu Misc. menu.
76				Ja	Rückstellung durchführen und zurückgehen zu Misc. menu.
77		Zurück			Zurück zum Hauptmenü.
78	MODBUS Menü	Adresse	MODBUS-Adresse	1	Aktuelle MODBUS-Adresse.
79				(1-247)	Einstellbereich.
80		Baudrate	MODBUS Baudrate	9600	Aktuelle Baudrate.
81				(9600, 19200...)	Einstellbereich.

Zeile	Hauptmenü	Untermenü1	Untermenü2	Displaytext / Werkseinstellung	Information
82		Parität	MODBUS Parität	Keine	Aktuelle Parität.
83				(Keine, Gerade, Ungerade)	Einstellbereich.
84		Stopbits	MODBUS Stopbits	ZWEI	Aktuelle Anzahl Stopbits.
85				(EINS, ZWEI)	Einstellbereich.
86		Zurück			Zurück zum Hauptmenü.
87	Beenden/ speichern				Zurück zur Normalansicht und alle Änderungen speichern.

MODBUSREGISTER

Für das MODBUS-Register des Druckreglers. s. Seite 18-19.

Änderungen und Druckfehler vorbehalten.

SUOMI

Paineensäädin Modbus RTU-tiedonsiirrolla, hälytysreleellä ja digitaalisella tuloliitännällä. CALAIR-PR-1F (230 V) ja CALAIR-PR-2F (400 V).



VAROITUS: SÄHKÖTURVALLISUUTTA JA YMPÄRISTÖÄ KOSKEVIA TIETOJA

Tämä tuotteen sisällä on hengenvaarallinen jännite. Kytke virtalähde irti ennen kotelon avaamista.

Laitteen virta on syötettävä laitteen lähelle asennetusta verkkovirtakatkaisimesta, jossa on merkintä: "CALAIR-PR-1F -paineensäätimen pääkatkaisin" (tai -2F, jos kyseessä on 400 V:n malli). Laitteen relekytkimelle voidaan syöttää 230 V. Virta on katkaistava huoltotoimenpiteiden ajaksi. Tuote on suunniteltu sisäkäyttöön. Tuotetta ei saa altistaa nesteille eikä kosteudelle. Tuotteen ulkopinta voidaan puhdistaa kostealla liinalla. Tuote on suunniteltu asennettavaksi tiloihin, joihin asiattomilta on pääsy kielletty. Tuotteen kaapeleiden tuloaukoissa on vedonpoistonyrsäät, jotka on kiristettävä asennuksen yhteydessä. Tarkista, että kaapeli-ankuri toimii oikein asennuksen yhteydessä. Säädä tarvittaessa.

KIELEN VALINTA

Voit siirtyä kielivalintavalikkoon painamalla samanaikaisesti painikkeita ▲ ja ▼. Valitse kieli ja vahvista painamalla Enter. ◀

TEKNISET TIEDOT

Syöttöjännite

- CALAIR-PR-1F: 230V AC ±10%, 50 Hz

- CALAIR-PR-2F: 400V AC ±10%, 50 Hz

Virrankulutus:

Maks. 6 W

Lähtösignaali:

0-10V, (pienin tuloimpedanssi 10 kΩ)

Yhdysrakenteinen lasisulake

- CALAIR-PR-1F: 5x20 mm, 50 mA, hidas

- CALAIR-PR-2F: 6,3x32 mm, 100 mA hidas tai nopea

Hälytysrele:

kytkentä 5 A, 250 V

Modbus-

tiedonsiirto: Modbus RTU, RS485

- Pariteetti:

ei mitään, parillinen tai pariton
1 tai 2

- Pysäytysbitit:

Nopeus

(baudi nopeus, kb/s): 9,6 / 19,2 / 38,4 / 57,6 / 115,2
1-247

- Osoite:

Digitaaliset tuloliitännät: 2 tuloliitännää

Painealue

(paineensäädin): 0–2 000 Pa

Asetuspisteet

(paineensäädin): 0–2 000 Pa

K-kerroin:

Säädettävissä 0–999 99

Tilavuuden/virtauksen

laskentakaavat:

Valittavissa: " $\sqrt{\Delta p/K}$ ", " $K \times \sqrt{(2/\rho)} \times \sqrt{\Delta p}$ ", " $K \times \sqrt{\Delta p}$ ", " $1/K \times \sqrt{\Delta p}$ "
 m^3/s , l/s , m^3/h

Tilavuusyksiköt:

Painealueet

(virtausmittaus): 0–3 500 Pa

Näyttö:

OLED, keltainen teksti mustalla taustalla

Ulkolämpötila-anturi:

Pt1000 ja NTC (sama kuin edellisessä CALAIR-PR-mallissa)

Ympäristölämpötila:

-30 - +50 °C

Kaapeleiden tuloaukot:

1xM20 (kaapeli 8–13 mm),
3xM12 (kaapeli 3–6 mm)

- Lähdöt:

Kytkentärima

kaapelikoko:

Syöttöjännite ja hälytysrele maks.
2,5 mm² muut liitäntärimat maks. 1,5 mm²

109x195x52 mm

Paino: Noin 500 g

Suojaus:

IP54

TOIMINTA

CALAIR-PR-paineensäädin mittaa paine-eron ja ohjaa ilmastointipuhaltimia 0–10 V:n signaalilla. Ulkolämpötilaohjattu asetusarvon kompensointi edellyttää Ulkolämpötila-anturin kytkemistä CALAIR-PR-laitteeseen. Laitteessa on kaksi digitaalista tuloliitännää puhallinmoottoreiden valvontaa ja muiden asetusarvojen aktivointia varten. CALAIR-PR-laitetta voidaan lukea ja ohjelmoida Modbus RTU (RS485) -liitännällä. CALAIR-PR on varustettu kellomoduulilla, jolla voidaan aktivoida eri paineen asetusarvo. Säädettävän ohjausnopeuden ansiosta laite voidaan mukauttaa eri paineensäätökohteille, kuten kattopuhaltimille. Kaikki valikkojärjestelmällä tehdyt asetukset/ohjelmointivalinnat säilyvät lait-

teen muistissa myös sähkökatkoksen aikana. CALAIR-PR on varustettu myös ohjelmoitavalla, jännitteettömällä vaihtokontakteilla varustetulla hälytysreleellä, joka mahdollistaa erilaisia hälytystoimintoja, kuten korkean ja matalan paineen hälytykset. Kymmenen viimeistä hälytystä tallennetaan hälytyslokiin.

CALAIR-PR voi mitata tilavuuden/virtauksen esim. puhaltimista tai laippavirtausmittareista k-kerroinasetusten avulla. Laitteessa on seuraavat, valittavissa olevat paine-ero- ja tilavuusmittauskaavat: " $\sqrt{\Delta p/K}$ ", " $K \times \sqrt{(2/\rho)} \times \sqrt{\Delta p}$ ", " $K \times \sqrt{\Delta p}$ " ja " $1/K \times \sqrt{\Delta p}$ ". K-kerroin voidaan pyöristää ylöspäin kahteen desimaaliin asti. Seuraavat yksiköt ovat valittavissa: m^3/s , l/s ja m^3/h . Yksikköasetus on vain näyttömerkintä eikä matemaattisesti laskettava arvo. Tämän mittaustoiminnon lisäksi puhaltimen nopeussäädön lähtöliitännälle voidaan asettaa kiinteä 0–10 V:n jännite. Voit asettaa oikean kokonaisilmavirtauksen ennen säätöä tämän toiminnon sekä tilavuus-/virtausmittauksen avulla.

Toiminta on taattu enintään 100 m letkun kanssa. Tarkista asennuksen jälkeen, että ilma virtaa letkun läpi rajoituksetta.

ASENNUS

CALAIR-PR asennetaan siten, että kaapeleiden ja letkujen liitännät osoittavat alaspäin. CALAIR-PR-laitteen pohjassa on kolme aukkoa kiinnitysruuveja varten. Irrota kansi asettamalla ruuvitalan kärki kotelon yläreunassa olevien kannen kiinnityshakasten suorakaiteen muotoisiin aukkoihin. Vipua kiinnityshakaset varovasti auki, jolloin kannen yläreuna irtoaa. Vedä kantta ulospäin, kunnes lukitusmekanismi irtoaa. Asenna kansi suorittamalla yllä olevat vaiheet käänteisessä järjestyksessä.

ASENNUS

Letkuliitännät:

Kotelon ulkopuolella on kaksi letkuliitännää, joissa on merkinnät plus (+) ja miinus (-). Kytke ylipaineletku plusliitännään (+) ja alipaineletku miinusliitännään (-). Katso kuva 1.

Sähköasennus:

Katso kuva 2.

Kytkenäköhavat:

Liitin	Tietoja:
1	Hälytysrele (NO)
2	Hälytysrele (C)
3	Hälytysrele (NC)
4	230/400 V AC
5	230/400 V AC
6	0–10 V ulos GND
7	0–10 V ulos +
8	Lämpötilan tulo
9	Lämpötilan tulo
10	RS485 GND
11	RS485 A +
12	RS485 B -
13	Digitaalitulo GND
14	Digitaalitulo 1
15	Digitaalitulo 2

CALAIR-PR-laitteen virta on syötettävä laitteen lähelle asennetusta verkkovirtakatkaisimesta, jossa on merkintä: "CALAIR-PR-1F -paineensäätimen pääkatkaisin" (tai -2F, jos kyseessä on 400 V:n malli).

SÄÄTÖ-/ASENUSTILA

Aktivoi tilavuus-/virtausmittaus: Jos näyttö on pois päältä, voit palata perusnäyttötilaan painamalla mitä tahansa näppäintä. Paina Enter-näppäintä yhtäjaksoisesti 3 sekunnin ajan perusnäyttötilassa. Aseta K-kerroin yksi numero kerrallaan nuolinäppäimillä ja vahvista Enter-näppäimellä, minkä jälkeen voit asettaa seuraavan numeron. Kun K-kerroin on asetettu, valitse tilavuusyksikkö (m³/s, l/s tai m³/h) ja puhaltimen/virtausmittarin valmistajan määrittämä laskentakaava. Tämän jälkeen (kun olet vahvistanut tiedot Enter-näppäimellä) näyttöön tulee uusi näkymä. Tässä näkymässä voit asettaa haluamasi lähtösignaalin jännitteen 0–10 V nuolinäppäimillä. Lähtösignaalin alla näkyy virtaus ja nykyinen paine sulkeissa.

Säädä lähtösignaalia, kunnes haluttu virtaus on saavutettu.

Tarkista virtausta vastaava paine tuuletuskanavasta irrottamalla molemmat putket virtausliitännästä ja kytkemällä alipaineletku (CALAIR-PR-laitteen letkuliitännän miinusmerkinnällä merkitty letku) tavalliseen painekanavan lähtöön. Kirjaa ylös sulkeissa ilmoitettu paine ja käytä sitä asetuspisteinä, kunnes säätö on tehty.

Paina Enter-näppäintä asetuksen jälkeen, jolloin paineensäädin palautuu normaaliin toimintatilaan. Aseta paineen asetusarvo – katso valikkojärjestelmän taulukon rivi 1.

LÄMPÖTILA-ANTURIN TULO

CALAIR-PR-laitteessa on tuloliitäntä ulkolämpötila-anturille. Anturin on oltava joko Pt1000-tai NTC-tyyppinen, ja se on yhteensopiva edellisen CALAIR-PR-mallin anturin kanssa. Katso valikkojärjestelmän taulukon rivit 13–16. Ulkolämpötila-arvot voidaan myös syöttää suoraan CALAIR-PR-laitteeseen Modbus-väylän kautta.

HÄLYTYSRELE, LOKI JA HÄLYTYSKOODIT

Hälytysrele on aktiivinen normaalikäyttöolosuhteissa, ja sen jännite katkaistaan hälytystilanteessa tai virransyöttöohäiriön yhteydessä.

Hälytyslokien hälytyskoodit:

- 01 Korkean paineen hälytys
- 02 Matalan paineen hälytys
- 03 DI1-moottorin hälytys
- 04 DI2-moottorin hälytys
- 05 Lämpötila-anturin häiriön hälytys
- 06 Palohälytys digitaalisessa tuloliitännässä 1
- 07 Palohälytys digitaalisessa tuloliitännässä 2

DIGITAALISET TULOIITÄNNÄT

CALAIR-PR-laitteessa on kaksi digitaalista tuloliitännää (DI1 ja DI2), joihin voidaan ohjelmoida eri toimintoja:

- Moottorin hälytys puhallinmoottorin lämpösu-lakkeelta. Lähtösignaali (0–10 V) voidaan asettaa määrittäen arvoon moottorin hälytykselle; oletus-asetus: 0 V. Hälytyksen nollaus voidaan myös asettaa manuaaliseksi tai automaattiseksi; oletusasetus: automaattinen nollaus. Manuaalinen hälytyksen nollaus: Paina alas-nuolinäppäintä ▼.

- Palohälytyksen tulo. Lähtösignaali (0–10 V) voidaan asettaa määrittäen arvoon palohälytykselle; oletusasetus: 10 V. Hälytyksen nollaus voidaan myös asettaa manuaaliseksi tai automaattiseksi; oletusasetus: automaattinen nollaus. Manuaalinen hälytyksen nollaus: Paina alas-nuolinäppäintä ▼.

- Pakotettu asetusarvo. Pakottaa ulkolämpötilan DI2-tulon kompensoinnin asetusarvon normaalin asetusarvon tavoin. DI1-tulon asetusarvo on kiinteä.

Toiminta "Vain Modbus" antaa vain digitaalisen tulon tilan Modbus rekisterissä. Toimintaa ei voida muuttaa.

Katso valikkojärjestelmän taulukon rivit 42–61.

KELLOMODUULI

CALAIR-PR-laitteessa on kellomoduli valinnaisten asetusarvojen aktivointia varten. Kellomodulissa on paristovarmennus, joten asetukset pysyvät muistissa myös sähkökatkoksen sattuessa. Moduuliin voidaan asettaa päiväys (vvvv-kk-pp), kellonaika (hh:mm) ja viikkoajastin. Lyhin ajastusaika on yksi tunti. Katso valikkojärjestelmän taulukon kuva 4 ja rivit 62-73.

Voit tarkistaa päivämäärän ja kellonajan asetukset painamalla ylös-nuolinäppäintä perusnäyttötilassa.

Ajastusajat valitaan graafisesti valikon viikkotaulukossa (Ajastin). Siirrä kohdistin (*) nuolinäppäimillä tuntiasetukseen, jonka haluat asettaa. Aseta ajastusajankohta Enter-näppäimellä. Ajastettu tuntiasetus muuttuu keltaiseksi ja kohdistin siirtyy seuraavaan tuntiasetukseen. Kun kohdistin saavuttaa vuorokauden viimeisen tuntiasetuksen (23:00-23:59), siirry seuraavaan päivään viikkotaulukossa alas-nuolinäppäimellä. Jos seuraavana päivänä on sama aikaohjelma kuin juuri asetettu, ohjelman voi kopioida vastaamalla KYLLÄ kopiointipyyntöön. Tämän toiminnon avulla ajastus voidaan määrittää nopeasti monelle päivälle peräkkäin. Voit palata kellonajan ja viikonpäivän valikkoon kolmella eri tavalla:

- Selaamalla nuolinäppäimillä maanantain ensimmäiseen tuntiasetukseen (00:00-00:59) ja painamalla ylös-nuolinäppäintä.
- Selaamalla nuolinäppäimillä sunnuntain viimeiseen tuntiasetukseen (23:00-23:59) ja painamalla ylös-nuolinäppäintä.
- Odottamalla 20 sekuntia – älä paina mitään painiketta.

Ajastettujen aikojen asetusarvo määritetään kohdassa "Sch. Set points" (Ajast. asetusarvot). Aseta haluamasi asetusarvot nuolinäppäimillä ja vahvista Enter-näppäimellä. Jos asetusarvoissa on ulkolämpötilan kompensointi, selaa nuolinäppäimillä kohtaan "Activated" (Aktivoitu) ja vahvista Enter-näppäimellä. Voit myös vahvistaa kohdan "Deactivate" (Poista käytöstä).

MODBUS RTU (RS485)

CALAIR-PR tukee Modbus-tiedonsiirtoa RS485-liitännän kautta. Modbus-osoite, baudinopeus, pariteetti ja pysäytysbitit ovat säädettävissä. Katso valikkojärjestelmän taulukon rivit 78-85.

CALAIR-PR sisältää myös yhdysrakenteisen päätevastuksen (120R), joka kytketään DAP-työkälulla MODBUS TERM. Katso kuva 2.

Voit tallentaa Modbus-asetukset CALAIR-PR-laitteen muistiin syöttämällä 9999 rekisteriin 4x0067. Muutoin CALAIR-PR ottaa käyttöönsä viimeksi tallennetut asetukset sähkökatkoksen sattuessa.

KÄYTTÖNOTTO

Laitteen käyttöönoton yhteydessä suosittelemme nollapaineen kalibrointia. Irrota kaikki ulkoiset paineletkut ja suorita nollapaineen kalibrointi ohjelmointivalikon avulla. Katso valikkojärjestelmän taulukon rivi 3.

NÄYTTÖ

CALAIR-PR-laitteen näyttö sammuu, kun perusnäyttötila on ollut aktiivinen 200 sekunnin ajan. Voit kytkeä näytön takaisin päälle painamalla mitä tahansa painiketta.

Esimerkkinäyttö:

Paine:148Pa
Asetusarvo:150Pa *
Lämpötila:24,2°C
Ulostulo:8,0V
DI1:Auki DI2:Auki
Rele: Normaali

- 1: Nykyinen paine: 148 Pascalia
- 2: Asetusarvo: 150 Pascalia
- 3: Nykyinen ulkolämpötila: 24,2°C
- 4: Nykyinen lähtösignaali: 8,0V DC
- 5: Digitaalitulo auki
- 6: Hälytysrele: normaali toiminta

* Asetusarvojen perässä voi olla symboleja:

- ↓ = Ulkolämpötilakompensoitu asetusarvo
- ▷ = Ohita asetusarvo digitaalitulolla
- ▷▷ = Ohita DI2 ja ulkolämpötila kompensoitu asetusarvo
- ⌚ = Ajastettu asetusarvo (kellomodulilla)
- ⌚↓ = Ajastettu ja ulkolämpötila kompensoitu asetusarvo

HUOLTO

CALAIR-PR on tavallisesti huoltovapaa. Suorita nollapaineen kalibrointi tarvittaessa.

TEHDASASETUSTEN PALAUTUS

Tehdasasetukset voidaan palauttaa valikkojärjestelmän avulla. Katso valikkojärjestelmän taulukon rivit 74-76. Nollapaineen kalibrointia ja Modbus-asetuksia ei voida palauttaa.

VALIKKOJÄRJESTELMÄ

CALAIR-PR-laitteen asetusten muuttaminen ja ohjelmointi suoritetaan kolmea painiketta painamalla. Painikkeet toimivat myös silloin, kun kansi on irti. Voit selata valikkojärjestelmää ja muuttaa asetuksia (kuten asetuspisteitä) nuolinäppäimillä ylös ▲ ja alas ▼ . Voit vahvistaa asetuksen ja suorittaa toimintoja keskipainikkeella ◀.

Voit avata valikkojärjestelmän keskipainikkeella.

Aikakatkaisu: Näyttö palaa perusnäyttötilaan, jos mitään painiketta ei paineta 90 sekunnin kuluessa. HUOMAA! Jos haluat tallentaa valikkojärjestelmässä tehdyt muutokset, siirry kohtaan "Back" (Takaisin) (kaikkien valikoiden lopussa) ja vahvista, ja siirry sitten kohtaan "Close/save" (Sulje/tallenna) (päävalikon lopussa) ja vahvista.

VALIKKOJÄRJESTELMÄN TAULUKKO

Rivi	Päävalikko	Alivalikko 1	Alivalikko 2	Näyttötteksti / tehdas-asetus	Tietoja
1	Säätimen valikko	Asetusarvot	Määritä asetusarvot	<u>150 Pa</u>	Nykyinen asetusarvo.
2				(0–2 000 Pa)	Asetusalue.
3		Kalibroi anturi	Kalibroi anturi	Odota...	Nollapaineen kalibrointi on kesken.
4				Valmis! Poistu painamalla Enter	Nollapaineen kalibrointi on suoritettu.
5		Ulostuloalue	Aseta ulostulon min/maks	<u>Min: 0 %</u>	Pienin 0–10 V:n lähtösignaali.
6				<u>Maks: 100 %</u>	Suurin 0–10 V:n lähtösignaali.
7		Säätimen nopeus	Aseta säätimen nopeus	3	Nopeuden säätöalue: 1=hidas, 10=nopea (3=edellinen CALAIR-PR-malli).
8				(1–10)	Asetusalue.
9		Keskiarvomittaus	Aseta Keskiarvomittaus	Hetkellisarvo	Keskiarvomittausta ei ole saatavilla.
10				<u>1,3 s keskiarvo</u>	1,3 s paineen keskiarvo.
11				<u>2,6 s keskiarvo</u>	2,6 s paineen keskiarvo.
12		Takaisin			Takaisin päävalikkoon.
13	Lämpötilavalikko	Lämpöt. anturi	Aseta lämpöt. anturin tyyppi	<u>Pt1000</u>	Pt1000-lämpötila-anturin valinta.
14				CALAIR-PR-NTC	NTC-lämpötila-anturin valinta (yhteensopiva edellisen CALAIR-PR-mallin kanssa).
15				Ni1000	Ni1000-lämpötila-anturin valinta.
16				EI MITÄÄN / POIS	Lämpötila-anturia ei ole kytketty.
17				MB ULK.	Lämpötilatietojen syöttö Modbus-väylästä.
18		Lämpöt. komp. alue	Aseta lämpöt. komp. alue	<u>Matala: -15 °C</u>	Lämpötila, jossa maksimi kompensointi.
19				<u>Korkea: +15 °C</u>	Lämpötila, jossa kompensointi alkaa.
20				(-20 - +30 °C)	Asetusalue
21		Lämpöt. komp.	Aseta lämpöt. komp.	<u>50 Pa</u>	Pascal-arvo, johon asetusarvo lasketaan [Low:], katso rivi 18 yllä.
22				(Alentaa asetusarvoa (0–500 Pa))	Selitys ja asetusalue.
23		Lämpöt. säätö	Aseta lämpöt. säätö	<u>0,0 °C</u>	Lämpötilamittauksen säätö. -3,0 °C – +3,0 °C.
24		Takaisin			Takaisin päävalikkoon.
25	Hälytysvalikko	Hälytysloki	Hälytysloki	Kohteita ei löytynyt	Hälytysloki.
26		Korkean paineen hälytys	Aseta korkean paineen hälytys	<u>Pois päältä</u>	Korkean paineen hälytystoiminto on kytketty pois.
27				Päällä	Korkean paineen hälytystoiminto on päällä.
28				2 000 Pa	Korkean paineen hälytyksen nykyinen raja-arvo.
29				(0–2 000 Pa)	Asetusalue.
30		Matalan paineen hälytys	Aseta matalan paineen hälytys	<u>Pois päältä</u>	Matalan paineen hälytystoiminto on kytketty pois.
31				Päällä	Matalan paineen hälytystoiminto on päällä.
32				0 Pa	Matalan paineen hälytyksen nykyinen raja-arvo.
33				(-50–2 000 Pa)	Asetusalue.
34		Hälytysviive	Aseta painehälytyksen viive	<u>3 min</u>	Nykyinen hälytysviive.
35				(0–10 minuuttia)	Asetusalue.
36		Takaisin			Takaisin päävalikkoon.

Rivi	Päävalikko	Alivalikko 1	Alivalikko 2	Näyttöteksti / tehdas-asetus	Tietoja
37	Lisäasetusvalikko	Ulostulon ohitus	Ulostulon ohitus	<u>Pois päältä</u>	Lähtösignaalin tilapäinen manuaalinen ohitus esim. säädön aikana. Nollautuu automaattisesti 10 tunnin jälkeen.
38				Päällä 0,0V (0,0–10,0 V)	Asetusalue.
39				(Kytkeytyy automaattisesti pois 10 h kuluttua)	Nollautuu automaattisesti 10 tunnin jälkeen.
40		Käyttötila	Aseta käyttötila	<u>Säädin</u>	Paineensäätötoiminto.
41				Anturi 0+2 000	Paineanturitoiminto 8 mittausalueella.
42		Digitaalitulo	Valitse DI-toiminto	DI1-toiminto:	Digitaalitulon 1 toimintovalitsin.
43				<u>Pakotettu asetusarvo</u>	Paineen asetusarvojen ohitus. Kun ohitus on käytössä, ulkolämpötilan kompensointi on pois käytöstä.
44				<u>100 Pa</u>	Digitaalitulon 1 pakotettu asetusarvo.
45				Moottorin hälytys	Puhallinmoottorin lämpösulakkeen hälytystoiminto. Sähkökatkoksen hälytys.
46				0,0 V	Moottorin hälytyksen säädettävä lähtösignaali (0–10 V).
47				Automaattinen nollaus	Säädettävissä toistuvan moottorin hälytyksen automaattiselle tai manuaaliselle nollaukselle.
48				Vain Modbus	Vain digitaalitulon tila. Ei vaikuta CALAIR-PR:n toimintaan.
49				Palohälytys	Palohälytyksen tulosignaalin toiminto.
50				10 V	Palohälytyksen säädettävä (0–10 V) lähtösignaali.
51				Automaattinen nollaus	Säädettävissä toistuvan palohälytyksen automaattiselle tai manuaaliselle nollaukselle.
52				DI2-toiminto:	Digitaalitulon 2 toimintovalitsin.
53				<u>Pakotettu asetusarvo</u>	Toiminto toiselle asetusarvolle, jonka ulkolämpötilakompensointi on aktivoitu.
54				<u>100 Pa</u>	Digitaalitulon 2 pakotettu asetusarvo.
55				Moottorin hälytys	Puhallinmoottorin lämpösulakkeen hälytystoiminto. Sähkökatkoksen hälytys.
56				0,0 V	Moottorin hälytyksen säädettävä lähtösignaali (0–10 V).
57				Automaattinen nollaus	Säädettävissä toistuvan moottorin hälytyksen automaattiselle tai manuaaliselle nollaukselle.
58				Vain Modbus	Vain digitaalitulon tila. Ei vaikuta CALAIR-PR:n toimintaan.
59				Palohälytys	
60				10 V	Palohälytyksen säädettävä lähtösignaali (0–10 V).
61				Automaattinen nollaus	Säädettävissä toistuvan palohälytyksen automaattiselle tai manuaaliselle nollaukselle.
62		Aseta kellonaika ja päiväys	Kellonaika ja päiväys	Aseta päiväys	
63				vvvv-kk-pp	
64				Ajast. asetusarvot	
65				hh:mm	
66				Ajastin	
67					Viikkoajastuksen muuttaminen Modbus-väylän kautta. Ota yhteys jälleenmyyjään.
68				Ajastimen asetusarvo	Säädettävät, ajastetut asetusarvot.
69				0 pa	Asetusarvot, jotka aktivoidaan ajastimeen määritettyinä ajankohtina.
70				(0–2 000 Pa)	Asetusalue.
71				Lämpötilakompensointi ajastustilassa	
72				<u>Pois päältä</u>	Ajastettujen asetusarvojen ulkolämpötilakompensointi pois käytöstä.
73				Päällä	Ajastettujen asetusarvojen ulkolämpötilakompensointi käytössä.

Rivi	Päävalikko	Alivalikko 1	Alivalikko 2	Näyttötteksti / <u>tehdas- asetus</u>	Tietoja
74		Tehdasasetusten palautus	Tehdasasetusten palautus	Nollataanko kaikki asetukset?	CALAIR-PR-laitteen tehdasasetusten palautus.
75				Ei	Peruuta asetusten palautus ja palaa Misc. -valikkoon
76				Kyllä	Suorita tehdasasetusten palautus ja palaa Misc. -valikkoon
77		Takaisin			Takaisin päävalikkoon.
78	MODBUS-valikko	Osoite	Aseta MODBUS-osoite	1	Nykyinen MODBUS-osoite.
79				(1-247)	Asetusalue.
80		Baudinopeus	Aseta MODBUS-baudinopeus	9600	Nykyinen baudinopeus.
81				(9600, 19200...)	Asetusalue.
82		Pariteetti	Aseta MODBUS-pariteetti	EI MITÄÄN	Nykyinen pariteetti.
83				(EI MITÄÄN, PARILLINEN, PARITON)	Asetusalue.
84		Pysäytysbitit	Valitse pysäytysbittien lukumäärä	KAKSI	Pysäytysbittien nykyinen lukumäärä.
85				(YKSI, KAKSI)	Asetusalue.
86		Takaisin			Takaisin päävalikkoon.
87	Sulje/tallenna				Palaa perusnäyttötilaan ja tallentaa kaikki muutokset.

MODBUS-REKISTERI

Katso paineensäätimen Modbus-rekisteri sivulta 18-19.

Tietoja voidaan muuttaa erikseen ilmoittamatta. Opas voi sisältää puutteita ja painovirheitä.

MODBUS REGISTER

Coil Modbus register

Coil register address	Register content	Value range	Read/Write
0x0001	Override relay value	0,1 (*10)	R/W

Discrete Modbus register

Discrete register address	Register content	Value range	Read/Write
1x0001	Digital input 1	0,1	R
1x0002	Digital input 2	0,1	R

Input Modbus register

Input register address	Register content	Value range	Read/Write
3x0001	MODBUS address	1 to 247	R
3x0002	Pressure	-xPa to +xPa	R
3x0003	Mean pressure	-xPa to +xPa	R
3x0004	Output voltage (V)	0-100 (*1)	R
3x0005	Temperature (°C)	-300 to +700 (*1)	R
3x0006	Digital input 1	0,1	R
3x0007	Digital input 2	0,1	R
3x0008	Alarm relay	0,1	R
3x0009	Setpoint	0Pa to 2000Pa	R
3x0010	Calibration value	-xPa to +xPa	R
3x0011	Alarm log FIFO #9	0-7 (*8)	R
3x0012	Alarm log FIFO #8	0-7 (*8)	R
3x0013	Alarm log FIFO #7	0-7 (*8)	R
3x0014	Alarm log FIFO #6	0-7 (*8)	R
3x0015	Alarm log FIFO #5	0-7 (*8)	R
3x0016	Alarm log FIFO #4	0-7 (*8)	R
3x0017	Alarm log FIFO #3	0-7 (*8)	R
3x0018	Alarm log FIFO #2	0-7 (*8)	R
3x0019	Alarm log FIFO #1	0-7 (*8)	R
3x0020	Alarm log FIFO #0	0-7 (*8)	R

Holding Modbus register

Holding register address	Register content	Value range	Read/Write
4x0001	MODBUS address	1 to 247	R
4x0002	Pressure	-xPa to +xPa	R
4x0003	Mean pressure	-xPa to +xPa	R
4x0004	Output voltage (V)	0-100 (*1)	R
4x0005	Temperature (°C)	-300 to +700 (*1)	R
4x0006	Digital input 1	0,1	R
4x0007	Digital input 2	0,1	R
4x0008	Alarm relay	0,1	R
4x0009	Setpoint	0Pa to 2000Pa	R
4x0010	Manual setpoint	0Pa to 2000Pa	R/W
4x0011	Temperature from MODBUS (°C)	-300 to +700 (*1)	R/W
4x0012	Regulator speed	0-10	R/W
4x0013	Output range low	0-100%	R/W
4x0014	Output range high	0-100%	R/W
4x0015	Operation mode	1-9 (*2)	R/W
4x0016	Mean operation mode	1-3 (*3)	R/W
4x0017	Temp. sensor type	1-5 (*4)	R/W
4x0018	Temp. compensation low	-20°C to +30°C	R/W
4x0019	Temp. compensation high	-20°C to +30°C	R/W
4x0020	Temp. compensation	0Pa to 500Pa	R/W
4x0021	Temp. sensor adjust (°C)	-30 to +30 (*1)	R/W
4x0022	High pressure alarm trig. (Pa)	0Pa to 2000Pa	R/W
4x0023	Low pressure alarm trig. (Pa)	-50Pa to 2000Pa	R/W
4x0024	High pressure alarm enable	1,2 (*9)	R/W
4x0025	Low pressure alarm enable	1,2 (*9)	R/W
4x0026	Alarm delay	0-10min	R/W
4x0027	DI1 setpoint	0Pa to 2000Pa or 0-100 (*1,6)	R/W
4x0028	DI2 setpoint	0Pa to 2000Pa or 0-100 (*1,6)	R/W
4x0029	DI1 function	1,2,3,4,5,7 (*5)	R/W
4x0030	DI2 function	1,2,3,4,5,7 (*5)	R/W
4x0031	Override DAC from MODBUS	0,1	R/W
4x0032	Override DAC value (V)	0-100 (*1,7)	R/W
4x0033	Override relay from MODBUS	0,1	R/W
4x0034	Override relay value	0,1 (*10)	R/W
4x0035	Calibration value	-xPa to xPa	R
4x0036	Alarm log FIFO #9	0-7 (*8)	R
4x0037	Alarm log FIFO #8	0-7 (*8)	R
4x0038	Alarm log FIFO #7	0-7 (*8)	R
4x0039	Alarm log FIFO #6	0-7 (*8)	R
4x0040	Alarm log FIFO #5	0-7 (*8)	R
4x0041	Alarm log FIFO #4	0-7 (*8)	R
4x0042	Alarm log FIFO #3	0-7 (*8)	R
4x0043	Alarm log FIFO #2	0-7 (*8)	R
4x0044	Alarm log FIFO #1	0-7 (*8)	R
4x0045	Alarm log FIFO #0	0-7 (*8)	R

4x0046	Year	0-99 (*11)	R/W
4x0047	Month	1-12	R/W
4x0048	Date	1-31	R/W
4x0049	Time hours	0-23	R/W
4x0050	Time minutes	0-59	R/W
4x0051	Schedule setpoint	0-2000Pa	R/W
4x0052	Enable temp. comp. during schedule	1,2 (*9)	R/W
4x0053	Schedule Monday 00:00-11:59	0-4095 (*12)	R/W
4x0054	Schedule Monday 12:00-23:59	0-4095 (*12)	R/W
4x0055	Schedule Tuesday 00:00-11:60	0-4095 (*12)	R/W
4x0056	Schedule Tuesday 12:00-23:60	0-4095 (*12)	R/W
4x0057	Schedule Wednesday 00:00-11:61	0-4095 (*12)	R/W
4x0058	Schedule Wednesday 12:00-23:61	0-4095 (*12)	R/W
4x0059	Schedule Thursday 00:00-11:62	0-4095 (*12)	R/W
4x0060	Schedule Thursday 12:00-23:62	0-4095 (*12)	R/W
4x0061	Schedule Friday 00:00-11:63	0-4095 (*12)	R/W
4x0062	Schedule Friday 12:00-23:63	0-4095 (*12)	R/W
4x0063	Schedule Saturday 00:00-11:64	0-4095 (*12)	R/W
4x0064	Schedule Saturday 12:00-23:64	0-4095 (*12)	R/W
4x0065	Schedule Sunday 00:00-11:65	0-4095 (*12)	R/W
4x0066	Schedule Sunday 12:00-23:65	0-4095 (*12)	R/W
4x0067	Save settings	0-9999 (*13)	R/W

(*1) Value is multiplied with 10.

(*2) Operation mode

1. Regulator mode
2. Pressure sensor -50Pa to +50Pa
3. Pressure sensor 0Pa to 100Pa
4. Pressure sensor 0Pa to 150Pa
5. Pressure sensor 0Pa to 300Pa
6. Pressure sensor 0Pa to 500Pa
7. Pressure sensor 0Pa to 1000Pa
8. Pressure sensor 0Pa to 1600Pa
9. Pressure sensor 0Pa to 2000Pa

(*3) Mean operation mode

1. Regulation on direct pressure value
2. 1.28 sec. mean value
3. 2.56 sec. mean value

(*4) Temperature sensor type

1. CALAIR-PR-NTC
2. Pt1000
3. Temperature from MODBUS
4. NONE/OFF
5. LG-Ni1000

(*5) Digital input operation

1. Motor alarm
2. Force setpoint (DI1/DI2 setpoint)
3. Fire alarm
4. Modbus only (read only DI1/DI2 status)
5. Motor alarm (manual reset)
7. Fire alarm (manual reset)

(*6) Depending on digital input function

0-2000Pa if DIx function force setpoint
0-100 (0-10V) if DIx motor alarm or fire alarm

(*7) Register 4x0031 (Override DAC from MODBUS) must be set to '1'

(*8) FIFO Alarm log (latest alarm on register 4x0045)

0. No alarm
1. High pressure alarm
2. Low pressure alarm
3. DI1 motor alarm
4. DI2 motor alarm
5. Temperature sensor error alarm
6. DI1 Fire alarm
7. DI2 Fire alarm

(*9) Enable/disable

1. Enable
2. Disable

(*10) Holding register 4x0033 (Override relay from MODBUS) must be set to '1'

(*11) Year+2000

(*12) Schedule bits

Each bit represent one hour enabled.
Bit 0=00:00 to 00:59 or 12:00 to 12:59
Bit 1=01:00 to 01:59 or 13:00 to 13:59
.....
Bit 11=11:00 to 11:59 or 23:00 to 23:59

(*13) Save setting

9999=Save settings
Modbus communication lost while saving
Automatically resets bit to 0

FIGURES

FIG. 1

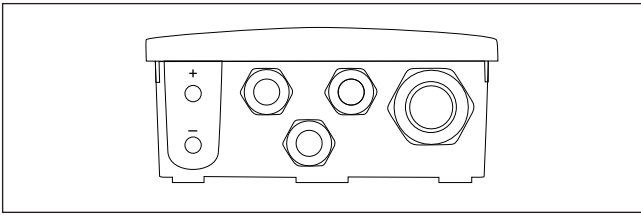


FIG. 2

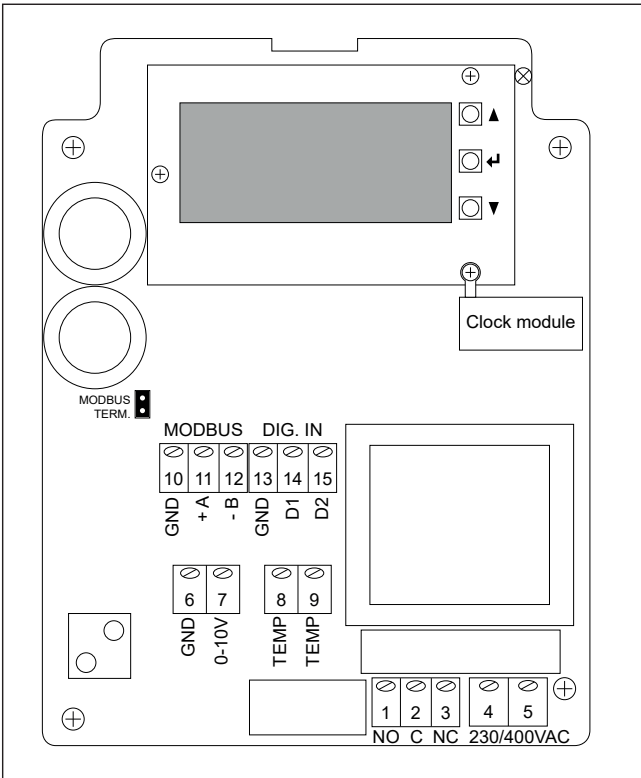


FIG. 3

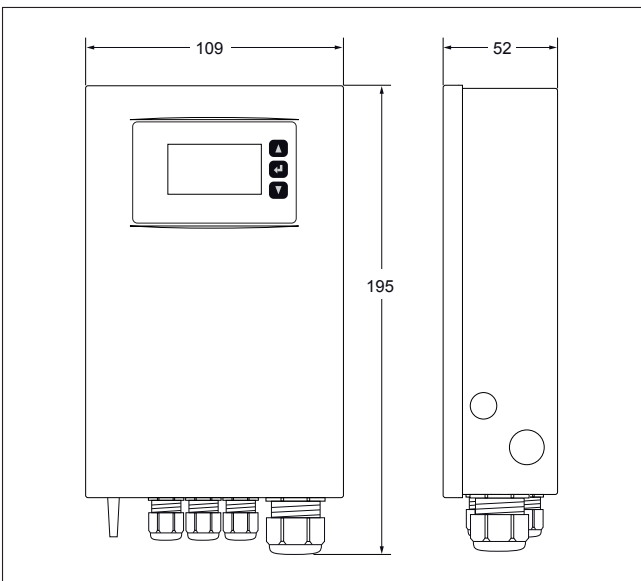


FIG. 4

