

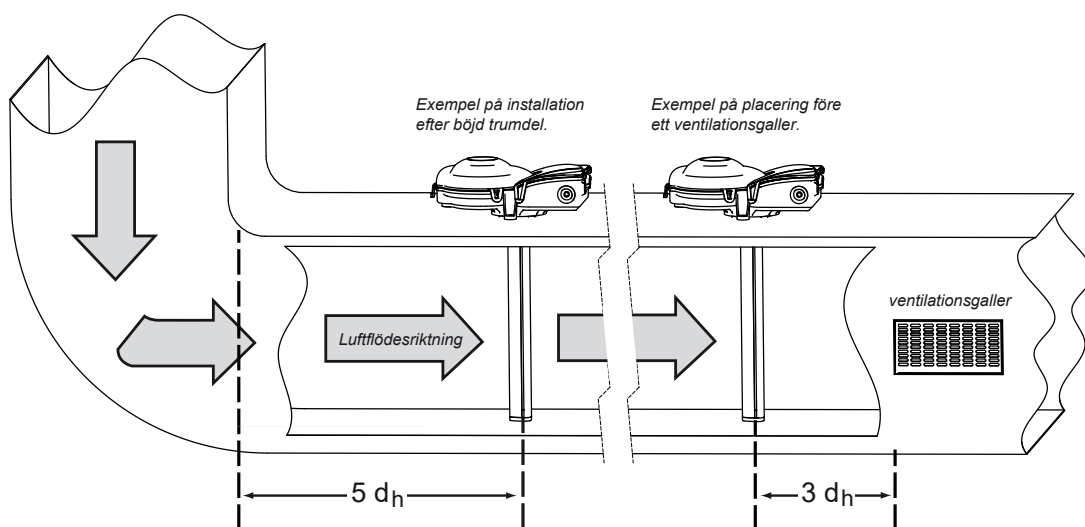
UG8-E modeller

Monteringsanvisning Uniguard 8

Montering och placering

Uniguard ska installeras enligt ritningen nedan. Uniguard kan monteras på valfri sida av kanalen.

Vi rekommenderar att Uniguard monteras på minst samma avstånd från störningskällor som luftflödesgivare. Ett avstånd på 3 gånger kanalens hydrauliska diameter bör lämnas före en störningskälla och 5 gånger efter den hydrauliska diametern.

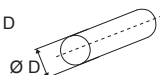


Vid stora temperaturskillnader t.ex. utomhus eller på kallvindar måste Uniguard isoleras från omgivande luft. Se punkt 8.

Hydraulisk diameter (d_h)

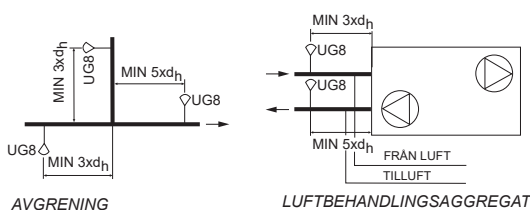
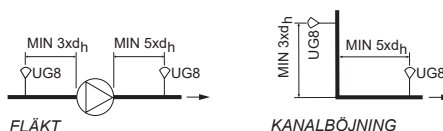
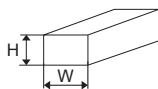
CIRKULÄR KANAL

$$d_h = D$$



REKTANGULÄR KANAL

$$d_h = \frac{2 \times H \times W}{H + W}$$

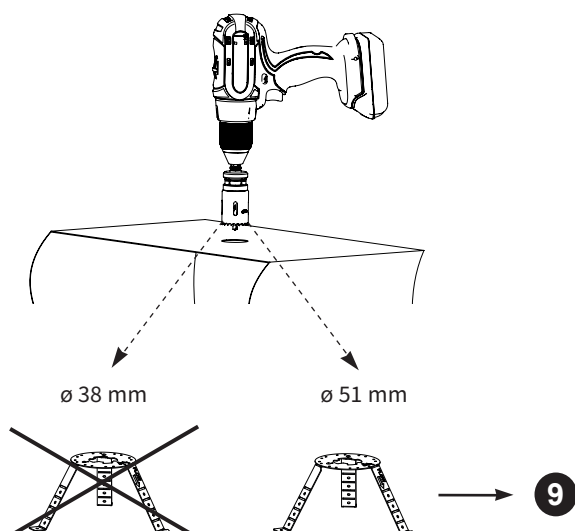


Exempel på installation med störkällor:

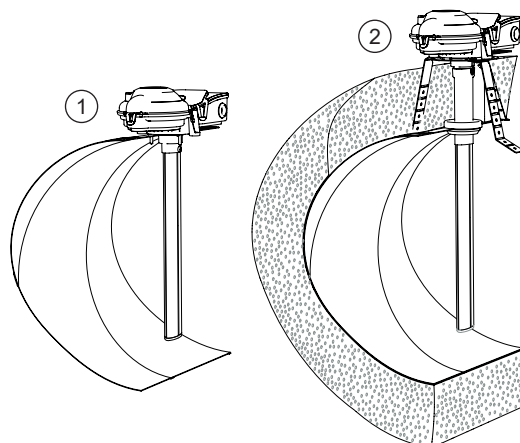
- fläkt
- spjäll
- ljuddämpare
- batteri
- luftbehandlingsaggregat
- kanalböj
- avgrening
- dimensionsförändring

1

Borra hål i kanalen

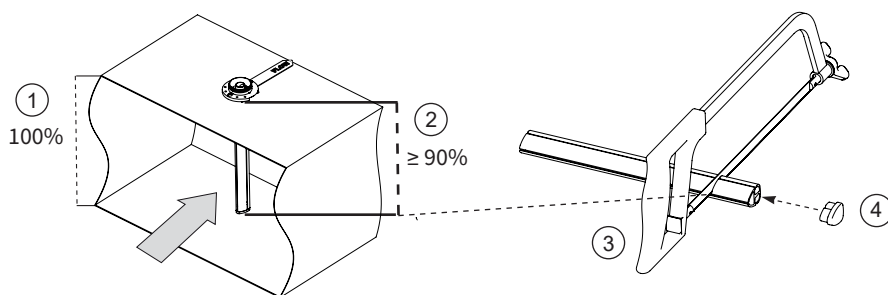
 $\text{Ø} > 200 \text{ mm}$ 

1. UG8 kan monteras direkt på kanaler som är större än 200 mm hydraulisk diameter. För rektangulära kanaler är den minsta bredden 100 mm.
2. Om kanalen är isolerad eller mindre än 200 mm, använd monteringsfäste UG-MB-8.

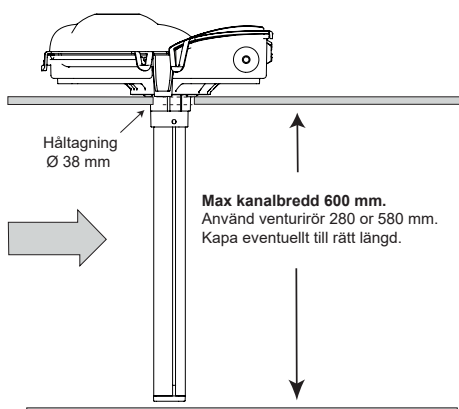
**2**

Kapa venturiröret

1. Mät ventilationskanalens diameter.
2. Röret bör täcka minst 90% av kanalens diameter. **OBS! Se punkt 3.**
3. korta ner röret vid behov.
4. Sätt i ändpluggen.

**3**

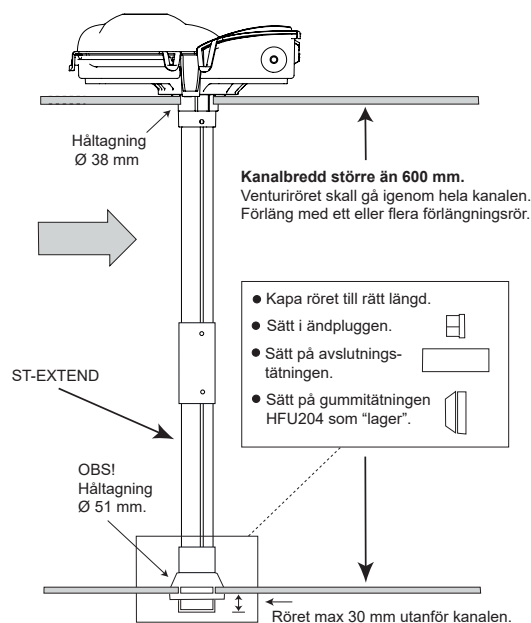
Montering av olika rör i olika kanalbredder



För kanaler upp till 300 mm, använd ST280.
För kanaler mellan 300-600 mm, använd ST580.
För kanaler större 600 mm, förläng röret med ST-EXTEND.

Vid användning av ST-EXTEND ska röret alltid fästas vid motsatt kanalvägg, tillsammans med gummitätning HFU204.

Om kraftiga vibrationer uppstår i venturiröret rekommenderar vi att stabilisera röret ytterligare, t.ex. med monteringsrem.



Kanalbredd större än 600 mm.
Venturiröret skall gå igenom hela kanalen.
Förläng med ett eller flera förlängningsrör.

- Kapa röret till rätt längd.
- Sätt i ändpluggen.
- Sätt på avslutnings-tätningen.
- Sätt på gummitätningen HFU204 som "lager".

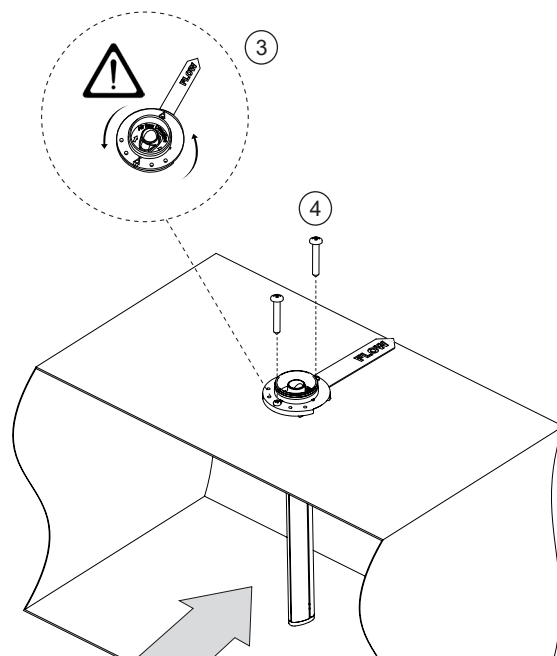
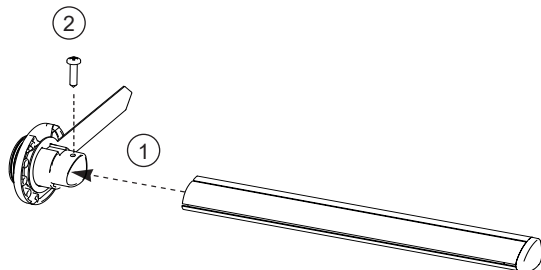
OBS!
Håltagning
Ø 51 mm.

Röret max 30 mm utanför kanalen.

4

Montera venturiröret och rotationsdelen

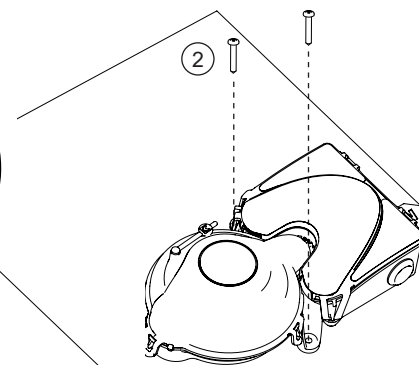
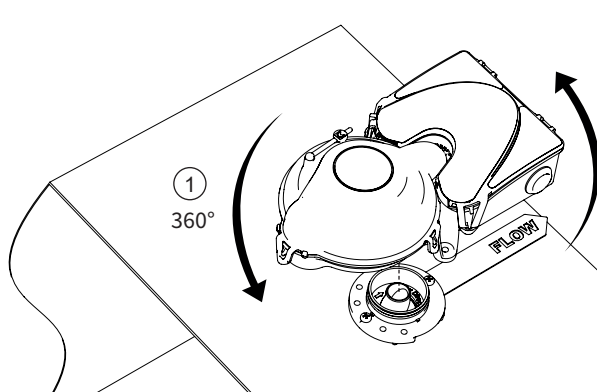
1. Sätt in röret i botten av rotationsdelen.
2. Säkra röret med skruven.
3. Vrid rotationsdelen i rätt luftflödesriktning så att den vita FLÖDES-pilen och kanalens luftflödesriktning korrelerar.
4. Fäst rotationsdelen på ventilationskanalen enligt illustrationen.



5

Installation på kanalen

1. Montera Uniguarden på den roterande delen och vrid den till önskad riktning.
2. Fäst Uniguarden med de två skruvarna.



6

Elektrisk installation

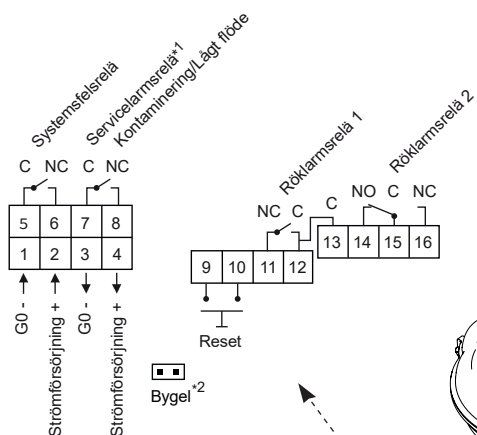
1. Ta försiktigt bort locket över kopplingskammaren genom att lossa snäpplåsen. Uniguard 8 har två förmonterade IP67 godkända genomföringar för kabeldiameter 4-11 mm, typ Klikseal.

OBS! Kabeln får endast föras i en riktning genom Klikseal: in i Uniguard. Vid ett eventuellt byte av monterad kabel ska denna klippas av på utsidan av Uniguard och resten av kabeln dras ur Klikseal, från insidan.

2. Anslut elkablarna enligt kopplingsschemat på insidan av locket till anslutningskammaren.

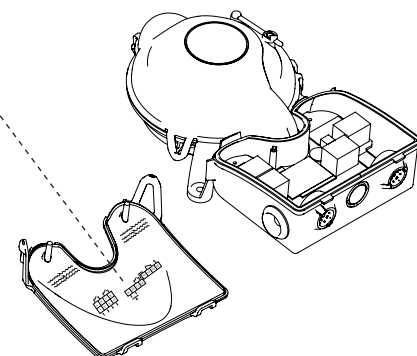
UG8-E-24: 24V AC/DC
UG8-E-230: 230V AC

Reläutgångarna visas i strömlöst/larmtillstånd. För fullständig teknisk produktinformation, se produktdatablad.



*1 Servicelarm kan indikera antingen lågt luftflöde eller förorening.

*2 Bygel PÅ inaktiverar luftflödesövervakning.



7

Test av detektor

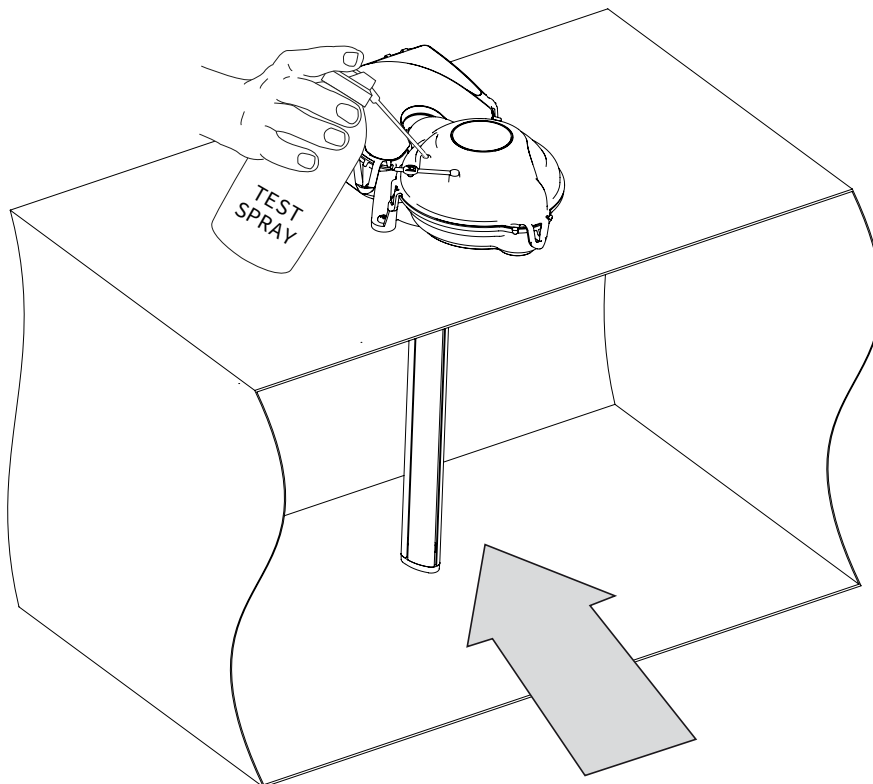
1. Kontrollera detektorn med rökdetektorprovare (e.g. SOLO A5).
2. För "testhålspluggen" åt sidan och spraya därefter kortvarigt. Vid utlöst larm lyser dioden röd på detektor och när service larmar (kontamination) lyser den grönt.

VIKTIGT!

Återmontera "testhålspluggen".

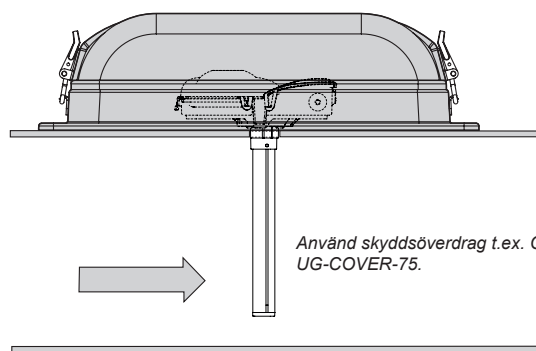
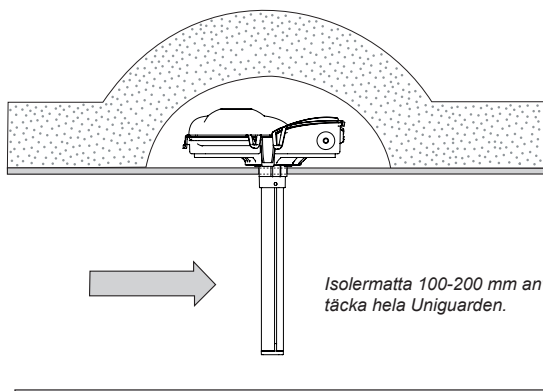


Borra EJ hål i plastlocket för skyltar eller dylikt. Detta kan ge läckage som allvarligt nedsätter detektorns funktion.



8

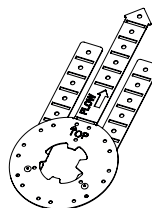
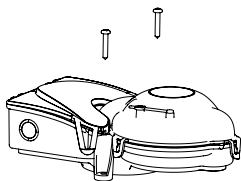
Montering vid risk för kondensproblem, t.ex. kallvind eller utomhus.



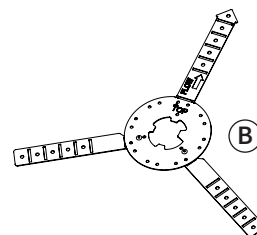
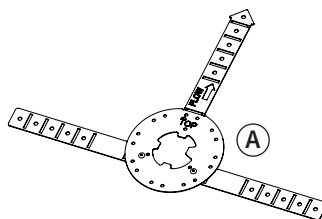
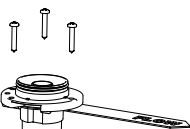
En skylt ska användas för att visa detektorns placering.
En fjärrstyrd LED-larmindikering rekommenderas när Uniguard är dold.

9

Monteringsbeslaget för isolerade kanaler och kanaler mindre än 200 mm.

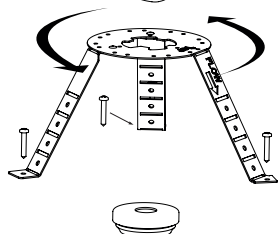


Monteringsbeslaget levereras platt.

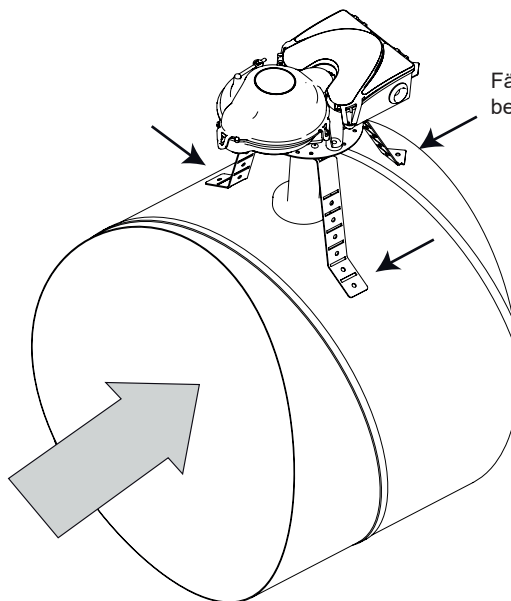
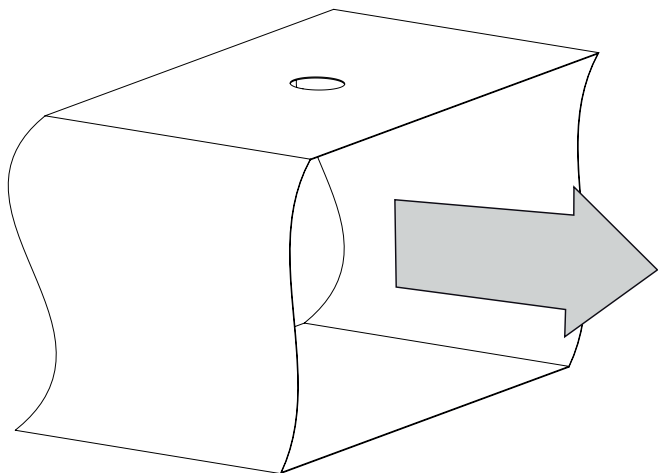


Forma monteringsfästet som position A eller B. Monteringsbeslaget kan då lätt böjas för att passa runda eller rektangulära kanaler.

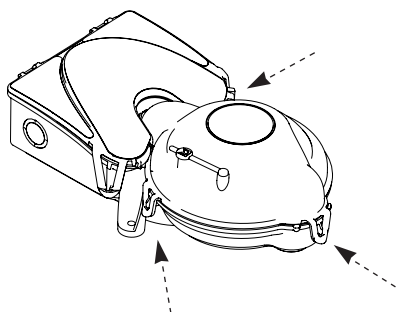
Placeringen av benen på monteringsfästet kommer att låsas med monteringskruvarna från den roterande delen.



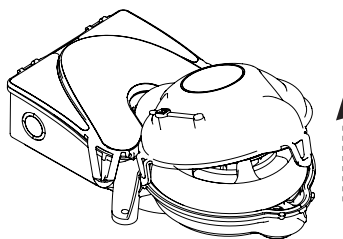
 Vrid monteringsbeslag i rätt luftflödesriktning.



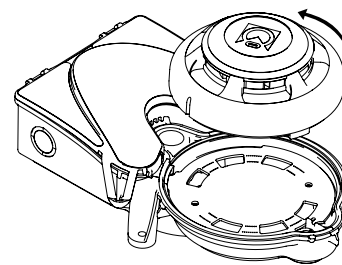
10 Om du behöver byta ut rökdetektorn



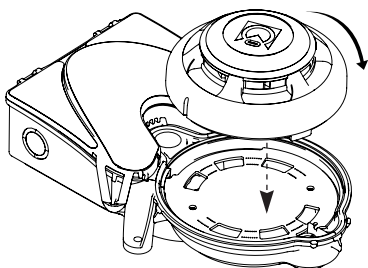
1. Ta bort locket genom att försiktigt böja snäpplåsen utåt.



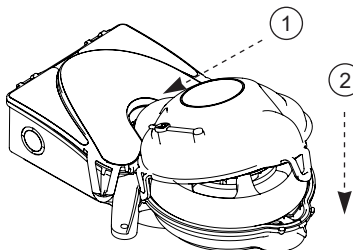
2. Ta av locket.



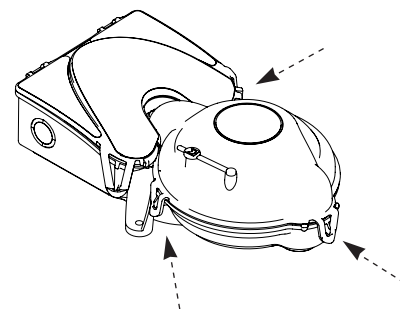
3. Ta bort rökdetektorn genom att vrida den moturs cirka 1/5 varv.



4. Sätt i den nya detektorn och vrid den medurs.



5. Sätt tillbaka locket. (1) Börja med att placera lockets "läpp" i hålet bredvid luftintaget. (2) Tryck sedan ned locket.



6. Kontrollera att alla tre snäpplåsen är ordentligt intryckta.

SLUTKONTROLL

- Kontrollera att Uniguardens roterande del är korrekt installerad enligt luftflödet i kanalen.
- Kontrollera att pluggen till testhålet sitter i ordentligt.
- Fullskaleprov med rökgenerator rekommenderas för kontroll av rökdetektorns funktion.

Felsökning

Rökdetektorn larmar utan rökpåverkan.

- Rökdetektorn är trasig eller smutsig. Detektorinsatsen behöver bytas ut.



Enligt WEEE (Waste of Electrical and Electronic Equipment) direktiv, skall produkten när den är förbrukad lämnas separat hos ett härför avsett insamlingsställe och inte placeras bland osorterat avfall. Alternativt returnera den till Calectro för återvinning.