

UG-5-AFR-24V UNIGUARD SUPERFLOW STAND-ALONE-UNIT

Optisk rökdetektor med servicelarm för kanalmontage.
Elektronisk luftflödesindikering.



TEKNISKA DATA

Matningsspänning: 24V AC/DC -15%, +10%

Detektortyp: Ej polaritetskänslig
Optisk UG-5-AFR-24V

Max strömförbrukning: 220 mA

Drifttemperatur: -10°C till +55°C

Luftfuktighet: Max. 99% RH

Kanalens

luftfästighetsintervall: 1 till 20 m/s

Godkännanden: VdS, CE, EN-54-27

Reläutgångar: Potentialfria

Röklarmreläer: 2 st växlande reläer 250V, 8A

Servicelarm: 1 st brytande relä 250V, 5A

Systemfelslarm: 1 st brytande relä 250V, 5A

Lågflödeslarm: 1 st brytande relä 250V, 5A

LED på rökdetektor: Grön - servicelarm
(nedsmutsning)

Röd - röklarm

Grön - normal drift

Gul - systemfel

Gul - lågt flöde

Adapterkåpa: ABS

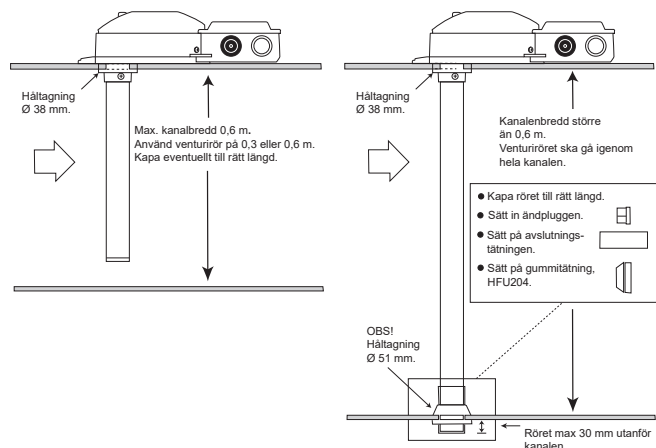
Kapslingsklass: IP54

Venturirör: Aluminium

Rörlängd skall väljas utifrån hur stor ventilationskanalen är.

Venturirören finns i 4 längder: 0,3 m, 0,6 m, 1,5 m och 2,8 m.

Vid kanaler större än 0,6 m (dia) skall röret gå igenom **hela** kanalen, v g se nedanstående skiss.



© 2021, 12.21 R2.0 Calectro AB SV

EGENSKAPER

- Automatisk känslighetsjustering ger längre livslängd och färre falsklarm på grund av nedsmutsning
- Patenterat venturirör
- En-rörssystem Uniguard Superflow
- Servicelarm
- Testhål i locket
- Enkelt montage
- Elektronisk luftflödesindikator

FUNKTION

Uniguard Superflow är utvecklad för att mäta rökgaser i ventilationskanaler och består av en rökdetektor och ett adaptorsystem som specialanpassats för optimalt luftflöde genom rökdetektorn.

UG-5 kan monteras på valfri sida av kanalen i fyra olika lägen: 0°, 90°, 180° och 270°. Patenterad.

Reläer:

- Två **larmreläer** för att styra brandskyddsspjäll, för att stoppa ventilationsfläktar eller för att aktivera akustiska och optiska larm m.m.
- Ett **servicelarmrelä** som talar om när underhåll behövs innan ett falsklarm uppstår.
- Ett **systemfelrelä** som indikerar fel i rökdetektorkretsen.
- Ett **lågflödesrelä** som indikerar att luftflödet i kanalen är lågt eller att UG-5 är monterad på ett olämpligt ställe på kanalen.

Detektorn har en intelligent övervakningskrets som kontinuerligt kontrollerar och justerar känsligheten för optimal funktion under detektorns hela livslängd. När detektorn inte längre kan kompensera för miljöpåverkan indikeras ett servicelarm.

Detektorn är försedd med bajonettfattning, vilket gör den lätt att montera och ta bort.

BESTÄLLNINGSEXEMPEL

Artikelkod	Benämning
UG-5-AFR-24V	Optisk kanalrökdetektor, stand alone

TILLBEHÖR

Artikelkod	Benämning
UG-MB-75	Monteringsbeslag (för isolerade/ runda kanaler)
UG-COVER-75	Skyddshuv (för montering utomhus, på kallvindar etc.)
ST1*	Venturirör (längd 0,3 m)
ST2*	Venturirör (längd 0,6 m)
ST5*	Venturirör (längd 1,5 m)
ST9*	Venturirör (längd 2,8 m)
ST-EXTEND	Förlängning av venturirör VR & ST, 1.06M

* Venturirören säljs separat.

UG-5-AFR-24V UNIGUARD SUPERFLOW STAND-ALONE-UNIT

Optisk rökdetektor med servicelarm för kanalmontage.
Elektronisk luftflödesindikering.



GRUNDPRINCIP FÖR PLACERING

För att luftflödet genom Uniguard Superflow ska bli representativt för luftflödet i ventilationskanalen, placeras Uniguard Superflow motsvarande en luftflödesmätare. Se monteringsanvisningen som medföljer produkten. Du kan även använda nationella eller lokala regler för montering i enlighet med "Metoder för mätning av luftflöden i ventilationsinstallationer".

MONTERING

Röret är utfört i aluminium och det kan avkortas så att det blir anpassat för kanalen. Håltagning \varnothing 38 mm. Vid isolerade/runda kanaler med monteringsbeslag \varnothing 51 mm.

UNDERHÅLL

Detektorn har en intelligent kontrollkrets. Kretsen justerar känsligheten för att detektorn ska fungera optimalt under hela sin livstid. När kontrollkretsen har uppnått maximal känslighetskompensering för föroreningar indikeras ett servicelarm. Den tidpunkten kan man skjuta upp avsevärt genom att rengöra detektorn en gång om året med en dammsugare.

LUFTFLÖDESKONTROLL

Detektorn har en elektronisk luftflödeskontroll. När detektorn är korrekt monterad slocknar den gula lysdioden för "lågt flöde". Den här funktionen utgör en enkel bekräftelse på att luftflödet från kanalen faktiskt strömmar genom UG-5. Vid specialmonteringar kan luftflödeskontrollen inaktiveras.

ENKEL FUNKTIONSTEST

Efter driftsättning bör rökdetektorn testas. Testet kan t ex utföras med vår testspray RDP-300. Använd testhålet i locket. **Glöm inte att sätta tillbaka plastpluggen efter testet.**

OBS! Vid montering utomhus eller på kallvindar etc där det finns risk för kondens, ska detektorn isoleras från omgivningsluften med t ex Calectros skyddshuv UG-COVER-75. I detta fall ska även skylten "Dold rökdetektor" (SK-DOLD) användas.

FUNKTION

Normal driftläge: Vid normal drift är alla reläer aktiverade.

Röklarm: Detektorns LED lyser röd.

Återställning: Tryck på återställningsknappen för att återställa detektorn till normal drift.

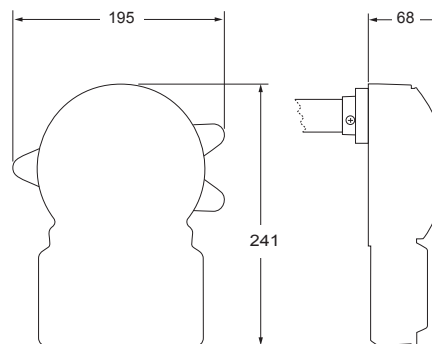
Servicelarm: När detektorn känner av rök eller är smutsig lyser detektorns LED först grönt innan den börjar larma med rött ljus. Om detektorn är smutsig visas grönt ljus. Detta är en optisk indikering (ett förlarm eller servicelarm) som betyder att detektorn är förorenad och att den senare kommer att ge ett falsklarm om den inte rengörs.

Fel: Om ett fel uppstår i den interna rökdetektorkretsen eller om rökdetektorn tas bort, tänds gul LED för systemfel och reläerna för röklarm, servicelarm och systemfelslarm inaktiveras.

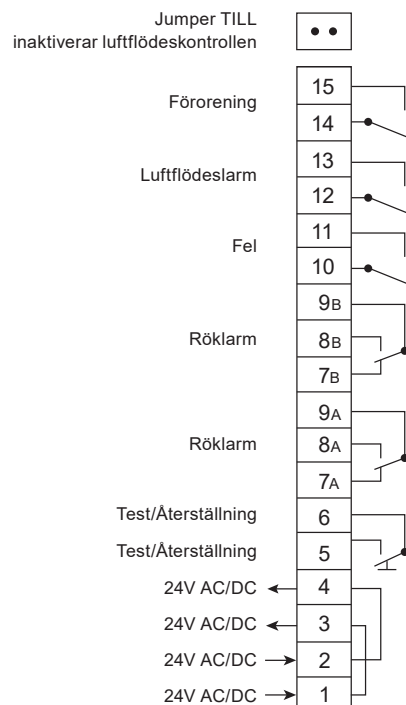
Lågt luftflöde:

Gul LED för lågt flöde tänds (och reläet inaktiveras) om lufthastigheten i kanalen är låg eller om UG-5 monteras på ett olämpligt ställe på kanalen eller om UG-5 är mycket smutsig. Kontrollera att rökdetekteringen fungerar genom att leda in rök (d.v.s. från en rökmaskin) i kanalen och se om UG-5 indikerar ett röklarm.

MÅTTUPPGIFTER (mm)



KOPPLINGSSCHEMA



Reläutgångarna visas i strömlöst tillstånd/larm.