

UG-COVER-75 SKYDDSHUV

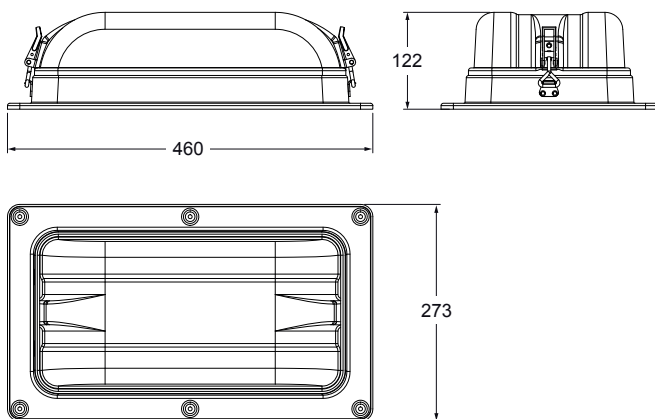
för rökdetektor Uniguard Superflow UG-5 och UG-7



TEKNISK DATA

Kompatibel med:	UG-5 och UG-7
Material	
Skyddshuv:	PC
Isolering:	PE-skum, 8 mm
Mått (BxHxD):	273x122x460 mm
Vikt:	700 g
Kapslingsklass:	IP54

MÅTTUPPGIFTER (mm)



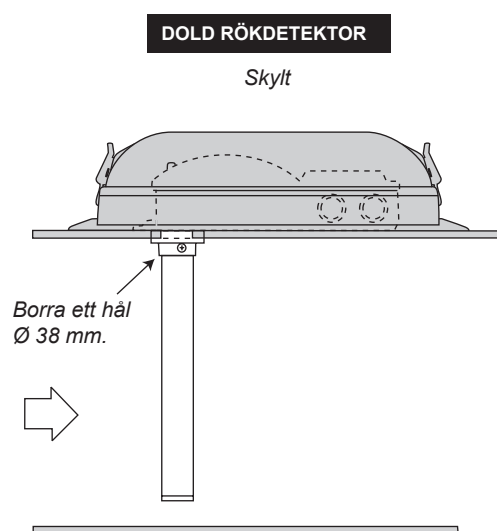
FUNKTION

UG-COVER-75 används för att isolera rökdetektor Uniguard Superflow. När en Uniguard är placerad i ett kallt utrymme där det finns risk för kondens (utomhus, kallvind etc.), bör den isoleras från omgivningsluften med UG-COVER-75.

INSTALLATION

UG-COVER-75 ska installeras horisontellt för att uppnå kapslingsklass IP54.

En skylt med texten "Dold rökdetektor" bör användas för att indikera var rökdetektorn är placerad.



BESTÄLLNINGSEXEMPEL

Artikelkod	Benämning
UG-COVER-75	Skyddshuv (för placering på kallvind, utomhus etc.)