

UG-3-O-MB-R UNIGUARD SUPERFLOW MED MODBUS

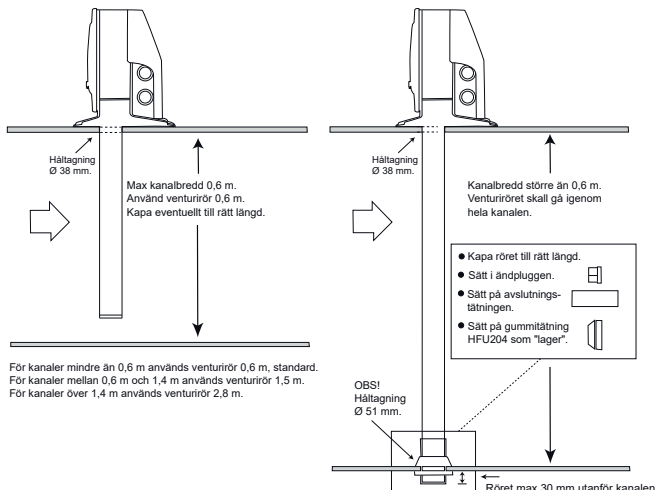
Rökdetektor för kanalmontage med Modbus-kommunikation, inbyggt servicelarm, samt larmrelä. Optisk funktion.



TEKNISKA DATA

Matningsspänning:	24V AC/DC
Strömförbrukning:	100 mA
Reläutgång:	5A 250V AC växlande potentialfritt
Detektortyp:	Optisk
Unit load:	24 kOhm (1/2 UL)
Modbus adress:	1-64
Omgivningstemp:	-10°C till +55°C
Luftfuktighet:	Max. 99% RH
Testad och godkänd:	Rökdetektorn enligt EN-54-7
LED på rökdetektor:	Grön - servicelarm Röd - röklarm
LED på kretskort:	Grön - driftindikering Röd - röklarm
Adaptorkåpa och lock:	ABS
Vikt:	800 g
Kapslingsklass:	IP54
Venturirör:	Aluminium

Rörlängd skall väljas med avseende på hur stor ventilationskanalen är. Venturirören finns i 3 längder: 0,6 m, 1,5 m och 2,8 m. Vid kanaler större än 0,6 m (dia) skall röret gå igenom **hela** kanalen, v.g. se nedanstående skiss.



EGENSKAPER

- Galvaniskt isolerad Modbus RTU
- Växlande potentialfritt larmrelä
- Automatisk känslighetsjustering
- Testhål i locket
- Enkelt montage
- Flödesindikator med hög känslighet
- Enkel service och underhåll
- Installationsvänlig kopplingsplint
- Monteringssäkert rör, kan ej felvändas
- Kompletterat med förmonterade kabelgenomföringar

FUNKTION

Uniguard Superflow är utvecklad för att mäta rökgaser i ventilationskanaler och består av en rökdetektor, monterad i ett adaptorsystem där både rör och kapsling är specialkonstruerade för optimal luftströmning genom rökdetektorn.

Systemet uppfyller därmed alla krav på en god brandsäkerhet vid lufthastigheter mellan 0,2 m/s och 20 m/s.

För rökdetektering vid avstängt aggregat med begränsat luftflöde i kanalen, bör ett venturirör med hjälpfläkt användas.

UG-3-O-MB-R ansluts till en "Master" som skannar Modbusregistren i rökdetektorn. Via Modbuskommunikationen kan röklarm, servicelarm och borttagen rökdetektor indikeras. På kretskortet i UG-3-O-MB-R finns 1 st. programmeringsbygel för 120 Ohm terminering. Via DIP switch väljs: adress, paritet och dataöverföringshastighet. Larm återställs via inbyggd återställningsknapp (Reset) eller via Modbus. UG-3-O-MB-R har ett inbyggt växlande larmrelä som faller vid röklarm. Reläet kan även styras via Modbus.

Detektorn är försedd med bajonettfattning, vilket gör den lätt att byta.

UG-3-O-MB-R har en intelligent övervakningskrets som kontinuerligt kontrollerar och justerar känsligheten för optimal funktion under detektorns hela livslängd. När detektorn inte längre kan kompensera för miljöpåverkan indikeras ett servicelarm.

För mer information om rökdetektorn, vänligen se databladet för EVC-PY-DA.

Uniguard Superflow har 4 st. förmonterade IP67 godkända och automatiskt dragavlastande genomföringar för kabeldiameter 4-11 mm, typ Klikseal.

GRUNDPRINCIP FÖR PLACERING

För att luftflödet genom Uniguard Superflow ska bli representativt för luftflödet i ventilationskanalen, placeras Uniguard Superflow motsvarande en luftflödesmätare. Se monteringsanvisningen som medföljer produkten.

MONTERING

Röret är utfört i aluminium och det kan avkortas så att det blir anpassat för kanalen. Håltagning \varnothing 38 mm. Vid isolerade/runda kanaler med monteringsbeslag \varnothing 51 mm.

UG-3-O-MB-R UNIGUARD SUPERFLOW MED MODBUS

Rökdetektor för kanalmontage med Modbus-kommunikation, inbyggt servicelarm, samt larmrelä. Optisk funktion.



UNDERHÅLL

När detektorn blir nedsmutsad, blir den mer känslig och kan ge upphov till servicelarm. Detta kan fördröjas i åtskilliga år genom enkel rengöring med dammsugare 1 gång/år. (V.g. se vår speciella skötselanvisning.)

LUFTFLÖDESKONTROLL

Vid inloppet, nertill i detektorkammaren finns en flödesvippan. Då Uniguard Superflow är korrekt monterad böjs flödesvippan ut av luftströmmen från venturiröret.

ENKEL FUNKTIONSTEST

Efter avslutad installation bör man alltid testa att detektorn ger larm och att den är rätt installerad. Testet kan t.ex. utföras med vår testspray RDP-300 genom att kortvarigt spraya genom hålet i locket. **Glöm ej att sätta in pluggen efteråt.**

OBS! Vid montering utomhus, på kallvindar etc. bör detektorn isoleras från omgivande luft med t.ex. UG-COVER, isolerlåda. I dessa fall bör den även markeras med skylt "DOLD RÖKDETEKTOR".

VENTURIRÖR

Formen på venturiröret är konstruerad för att ge maximal venturieffekt. Slitsarna längs venturiröret för inlopp och utlopp optimerar flödet och gör röret "självjusterande" vilket ger ett stabilt och jämnt luftflöde från hela ventilationskanalens tvärsnitt.

BESTÄLLNINGSEXEMPEL

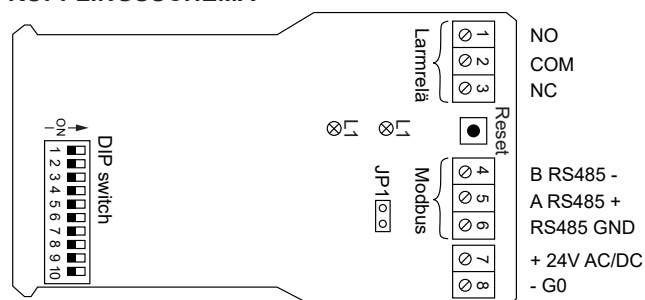
Artikelkod	Benämning
UG-3-O-MB-R	Uniguard Superflow Optisk m Modbus och larmrelä inkl VR-0.6M

TILLBEHÖR

Artikelkod	Benämning
VR-*M	Venturirör *meter till UG-3
VRF-*M	Venturirör *meter med Fläkt till UG-3
ST-EXTEND	Förlängning av venturirör VR & ST, 1.06M
UG-MB	Monteringsbeslag till UG-3/4
UG-COVER	Skyddshuv för UG-3/4
SK-DOLD	Skylt dold rökdetektor

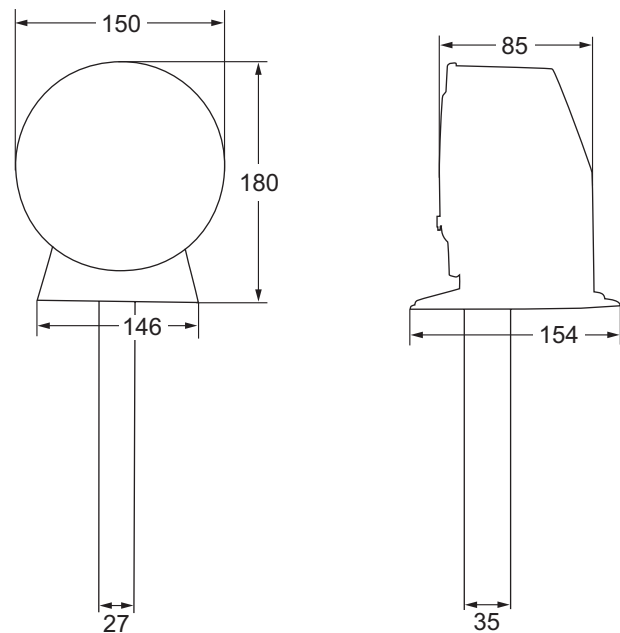
* Venturirören finns i följande längder 0.6m, 1.5m och 2.8m

KOPPLINGSSCHEMA



MÅTTUPPGIFTER

(mm)



OBSERVERA!

För att säkra att brandövervakningen är i drift måste Modbusmastern övervaka att kommunikationen med alla anslutna rökdetektorer fungerar. Om kommunikationen med någon rökdetektor uteblir, ska detta klassas som A-larm. Orsaken till utebliven kommunikation kan vara: sabotage, kabelfel, produktfel etc.

UG-3-O-MB-R UNIGUARD SUPERFLOW MED MODBUS

Rökdetektor för kanalmontage med Modbus-kommunikation, inbyggt servicelarm, samt larmrelä. Optisk funktion.



MODBUS-INSTÄLLNINGAR

(DIP-switch: 0 = OFF / 1 = ON)

Modbus ID	DIP-switch 1,2,3,4,5 och 6
1	000000
2	100000
3	010000
4	110000
5	001000
6	101000
7	011000
8	111000
9	000100
10	100100
11	010100
12	110100
13	001100
14	101100
15	011100
16	111100
17	000010
18	100010
19	010010
20	110010

Modbus Parity	DIP-switch 7 och 8
None (2 stop bits)	00
None (1 stop bit)	11
Even (1 stop bit)	10
Odd (1 stop bit)	01

Modbus Baud rate	DIP-switch 9 och 10
9600	00
19200	10
38400	01
57600	11

TERMINERING

Jumper 1 ON	120 Ohm Termination
-------------	---------------------

DISCRETE INPUTS

Discrete Inputs(1x)	Function	Value range	Read/Write
1x0001	Detector mounted	0 or 1	R
1x0002	Service alarm	0 or 1	R
1x0003	Smoke alarm	0 or 1	R
1x0004	Relay status	0 or 1	R

HOLDING REGISTER

Holding reg. (4x)	Function	Value range	Read/Write
4x0001	Alarm reset	0 or 234	R/W
4x0002	Alarm reset code	234	R
4x0003	Manual activate relay	0 or 567	R/W
4x0004	Manual activate relay code	567	R