

UG-3-A50 UNIGUARD SUPERFLOW STAND-ALONE-UNIT 230V

Rökdetektor med inbyggt servicelarm för kanalmontage
Optisk funktion



TEKNISKA DATA

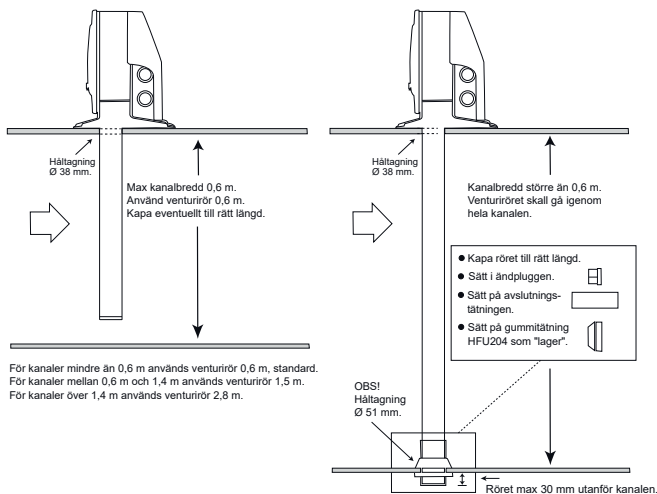
Matningsspänning:	230V AC \pm 20%
Detektortyp:	Optisk
Max strömförbrukning:	ca 18 mA
Omgivningstemperatur:	-10°C till +55 °C
Luftfuktighet:	Max. 99% RH
Reläutgångar:	Potentialfria
- Röklarm:	2 st växlande reläer, 250V 5A
- Servicelarm:	1 st brytande relä, 250V 5A
LED på rökdetektor:	Grön - servicelarm Röd - röklarm
LED på kretskort:	Grön - normal drift Gul - servicelarm Röd - röklarm

Adaptorkåpa och lock: ABS

Kapslingsklass: IP54

Venturirör: Aluminium.

Rörlängd skall väljas med avseende på hur stor ventilationskanalen är. Venturirören finns i 3 längder: 0,6 m, 1,5 m och 2,8 m. Vid kanaler större än 0,6 m (dia) skall röret gå igenom hela kanalen, v.g. se nedanstående skiss.



EGENSKAPER

- Patenterat venturirör och rökdetektorkapsling
- En-rörssystem Uniguard Superflow
- Ny form på venturiröret ger max venturieffekt
- Automatisk känslighetsjustering
- Servicelarm
- Testhål i locket
- Enkelt montage
- Flödesindikator med hög känslighet
- Enkel service och underhåll
- Installationsvänlig kopplingsplint
- Monteringssäkert rör, kan ej felvändas
- Komplet med förmonterade kabelgenomföringar

FUNKTION

Uniguard Superflow är utvecklad för att mäta rökgas i ventilationskanaler och består av en rökdetektor och ett adaptorsystem som specialanpassats för optimalt luftflöde genom rökdetektorn.

Systemet uppfyller därmed alla krav på en god brandsäkerhet vid lufthastigheter mellan 0,2 m/s och 20 m/s.

För rökdetektering vid avstängt aggregat med begränsat luftflöde i kanalen, bör ett venturirör med hjälpfläkt användas.

Systemet innehåller två röklarmreläer och ett servicelarmrelä för kontroll av t.ex. spjäll och fläktar eller påkallande av service och underhåll.

UG-3-A50 har en intelligent övervakningskrets som kontinuerligt kontrollerar och justerar känsligheten för optimal funktion under detektorns hela livslängd. När detektorn inte längre kan kompensera för miljöpåverkan indikeras ett servicelarm.

Rökdetektorn är försedd med bajonettfattning, vilket gör den lätt att montera och demontera.

BESTÄLLNINGSEXEMPEL

Artikelkod	Benämning
UG-3-A50	UG-3 stand-alone Opt, exkl. VR-0.6M

TILLBEHÖR

Artikelkod	Benämning
VR-*M	Venturirör * meter till UG-3
VRF-*M	Venturirör *meter med Fläkt till UG-3
ST-EXTEND	Förlängning av venturirör VR & ST, 1.06M
UG-MB	Monteringsbeslag till UG-3/4
UG-COVER	Skyddshuv för UG-3/4
SK-DOLD	Skyld dold rökdetektor
RDP-300	Rökdetektorprovare

* Venturirören säljs separat och finns i följande längder 0.6m, 1.5m och 2.8m

UG-3-A50 UNIGUARD SUPERFLOW STAND-ALONE-UNIT 230V

Rökdetektor med inbyggt servicelarm för kanalmontage

Optisk funktion



GRUNDPRINCIP FÖR PLACERING

För att luftflödet genom Uniguard Superflow ska bli representativt för luftflödet i ventilationskanalen, placeras Uniguard Superflow motsvarande en luftflödesmätare. Se monteringsanvisningen som medföljer produkten.

MONTERING

Venturiröret som är gjort av aluminium kan enkelt kapas för anpassning till ventilationskanalens diameter. Hålet i ventilationskanalen ska vara 38 mm. Vid isolerade och/eller runda kanaler används ett speciellt monteringsbeslag och en tätning. Hålet ska då vara 51 mm.

UNDERHÅLL

Nedsmutsning av detektorn innebär att den blir känsligare och långsamt går mot larmläge. För att undvika falsklarm vid nedsmutsning bör detektorn rengöras en gång per år.

LUFTFLÖDESKONTROLL

Vid inloppet, nertill i detektorkammaren finns en flödesvippa. Då Uniguard Superflow är korrekt monterad böjs flödesvippan ut av luftströmmen från venturiröret.

FUNKTIONSTEST

Efter driftsättning bör rökdetektorn kontrolleras med testspray (RDP-300) genom testhålet på rökdetektorkammarens lock. Kom ihåg att återmontera pluggen!

OBS! Vid placering i kalla utrymmen (utomhus, kallvind etc.) där det finns risk för kondens, ska Uniguard Superflow isoleras från omgivningsluften med t.ex. Calectros skyddshuv UG-COVER. I detta fall ska även skylten "Dold rökdetektor" (SK-DOLD) användas.

FUNKTION

Normalt driftläge: Grön LED lyser på kretskortet. Alla reläer är aktiverade och slutna mellan C och NC (servicelarmsreläet är slutet mellan 9 och 10)

Röklarm: Röd LED lyser på detektor och kretskort och röklarmsreläerna sluter mellan C och NO (plint 3 och 4 respektive 6 och 7).

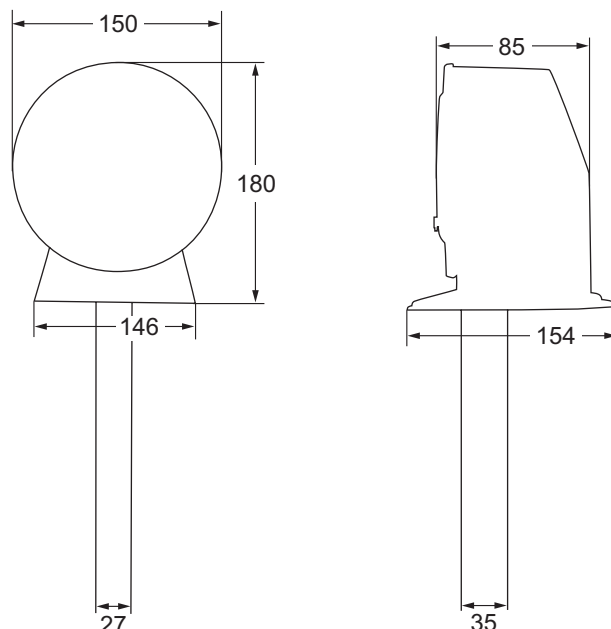
Återställning: Tryck på Reset-knappen för att återställa detektorn.

Servicelarm: Grön LED på rökdetektorn och gul LED på kretskortet lyser. Servicelarmsreläet bryter mellan plint 9 och 10. Åtgärd: byt ut rökdetektorinsatsen.

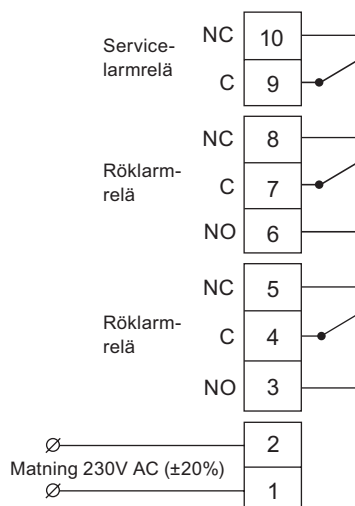
Fel: Vid fel är grön LED på kretskortet släckt och inga reläer är aktiverade. Exempel: borttagen rökdetektor eller strömavbrott.

MÅTTUPPGIFTER

(mm)



KOPPLINGSSCHEMA



Röklarmsrelä:

Två växlande potentialfria reläer, max 250V, 5A vardera.

Reläerna är ritade i spänningssatt, normalt drifttillstånd.