

# UG-3-A4 UNIGUARD SUPERFLOW STAND-ALONE-UNIT 24V

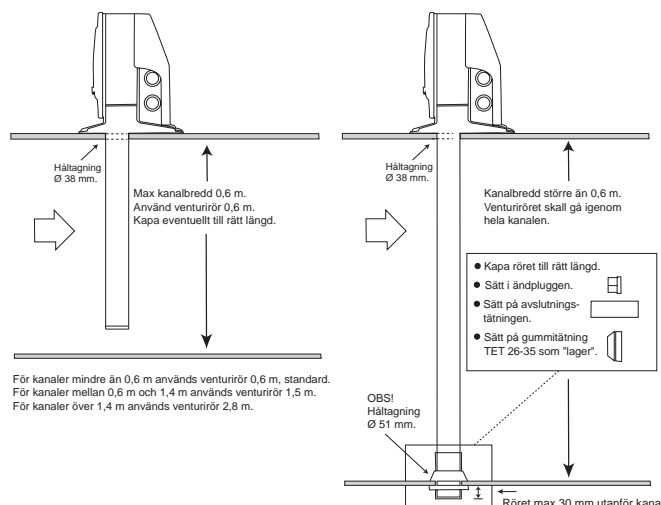
Rökdetektor med inbyggt servicelarm för kanalmontage  
Optisk eller joniserande funktion



## TEKNISKA DATA

<b>Detektortyp:</b>	Optisk UG-3-A4O Joniserande UG-3-A4I
<b>Matningsspänning:</b>	24V AC/DC $\pm 10\%$
<b>Max strömförbrukning:</b>	ca 165 mA
<b>Omgivningstemperatur:</b>	-20°C till +50 °C
<b>Max luftfuktighet:</b>	99% RH
<b>Testad och godkänd:</b>	UG-3-A4O enligt VdS
<b>Reläutgångar:</b>	Potentialfria
- Röklarm:	2 st växlande reläer, 250V 5A
- Servicelarm:	1 st brytande relä, 250V 5A
<b>LED på rökdetektor:</b>	Grön - servicelarm Röd - röklarm
<b>LED på kretskort:</b>	Grön - normal drift Gul - servicelarm Röd - röklarm
<b>Kapslingsklass:</b>	IP54
<b>Adaptorkåpa och lock:</b>	ABS
<b>Venturirör:</b>	Aluminium.

Rörlängd skall väljas med avseende på hur stor ventilationskanalen är. Venturirören finns i 3 längder: 0,6 m, 1,5 m och 2,8 m. Vid kanaler större än 0,6 m (dia) skall röret gå igenom **hela** kanalen, v g se nedanstående skiss.



För kanaler mindre än 0,6 m används venturirör 0,6 m, standard.  
För kanaler mellan 0,6 m och 1,4 m används venturirör 1,5 m.  
För kanaler över 1,4 m används venturirör 2,8 m.

## EGENSKAPER

- Patenterat venturirör och rökdetektorkapsling
- En-rörssystem Uniguard Superflow
- Ny form på venturiröret ger max venturieffekt
- Automatisk känslighetsjustering
- Servicelarm
- Testhål i locket
- Enkelt montage
- Flödesindikator med hög känslighet
- Enkel service och underhåll
- Installationsvänlig kopplingsplint
- Monteringssäkert rör, kan ej felvändas
- Komplet med förmonterade kabelgenomföringar

## FUNKTION

Uniguard Superflow är utvecklad för att mäta rökgaser i ventilationskanaler och består av en rökdetektor och ett adaptorsystem som specialanpassats för optimalt luftflöde genom rökdetektorn.

Systemet uppfyller därmed alla krav på en god brandsäkerhet vid lufthastigheter mellan 0,2 m/s och 20 m/s.

För rökdetektering vid avstängt aggregat med begränsat luftflöde i kanalen, bör ett venturirör med hjälpfläkt användas.

Systemet innehåller två röklarmreläer och ett servicelarmrelä för kontroll av t.ex. spjäll och fläktar eller påkallande av service och underhåll.

Nedsmutsning av detektorn innebär att den blir känsligare och långsamt går mot larmläge. För att undvika onödigt röklarm vid nedsmutsning har rökdetektorn servicelarm vilket indikerar att detektorn behöver bytas ut, alternativt rengöras.

UG-3-A4O har en intelligent övervakningskrets som kontinuerligt kontrollerar och justerar känsligheten för optimal funktion under detektorns hela livslängd. När detektorn inte längre kan kompensera för miljöpåverkan indikeras ett servicelarm.

Rökdetektorn är försedd med bajonettfattning, vilket gör den lätt att montera och demontera.

## BESTÄLLNINGSEXEMPEL

Artikelkod	Benämning
UG-3-A4O	UG-3 stand-alone Opt, inkl. VR-0.6M
UG-3-A4I	UG-3 stand-alone Jon, inkl. VR-0.6M

## TILLBEHÖR

Artikelkod	Benämning
VR-*M	Venturirör * meter till UG-3
VRF-*M	Venturirör *meter med Fläkt till UG-3
UG-MB	Monteringsbeslag till UG-3/4
UG-COVER	Skyddshuv för UG-3/4
SK-DOLD	Skyld dold rökdetektor

Övriga tekniska specifikationer för rökdetektorer och tillbehör, se respektive produktblad.

\* Venturirören finns i följande längder 0.6m, 1.5m och 2.8m.

# UG-3-A4 UNIGUARD SUPERFLOW STAND-ALONE-UNIT 24V

Rökdetektor med inbyggt servicelarm för kanalmontage  
Optisk eller joniserande funktion



## GRUNDPRINCIP FÖR PLACERING

För att luftflödet genom Uniguard Superflow ska bli representativt för luftflödet i ventilationskanalen, placeras Uniguard Superflow motsvarande en luftflödesmätare. Se monteringsanvisningen som medföljer produkten.

## MONTERING

Venturiröret som är gjort av aluminium kan enkelt kapas för anpassning till ventilationskanalens diameter. Hålet i ventilationskanalen ska vara 38 mm. Vid isolerade och/eller runda kanaler används ett speciellt monteringsbeslag och en tätning. Hålet ska då vara 51 mm.

## UNDERHÅLL

Nedsmutsning av detektorn innebär att den blir känsligare och långsamt går mot larmläge. För att undvika falsklarm vid nedsmutsning bör detektorn rengöras en gång per år.

## LUFTFLÖDESKONTROLL

Vid inloppet, nertill i detektorkammaren finns en flödesvippa. Då Uniguard Superflow är korrekt monterad böjs flödesvippan ut av luftströmmen från venturiröret.

## FUNKTIONSTEST

Efter driftsättning bör rökdetektorn kontrolleras med testspray (RDP-300) genom testhålet på rökdetektorkammarens lock. Kom ihåg att återmontera pluggen!

OBS! Vid placering i kalla utrymmen (utomhus, kallvind etc.) där det finns risk för kondens, ska Uniguard Superflow isoleras från omgivningsluften med t.ex. Calectros skyddshuv UG-COVER. I detta fall ska även skylten "Dold rökdetektor" (SK-DOLD) användas.

## FUNKTION

Normalt driftläge: Grön LED lyser på kretskortet. Alla reläer är aktiverade och slutna mellan C och NC (servicelarmsreläet är slutet mellan 9 och 10)

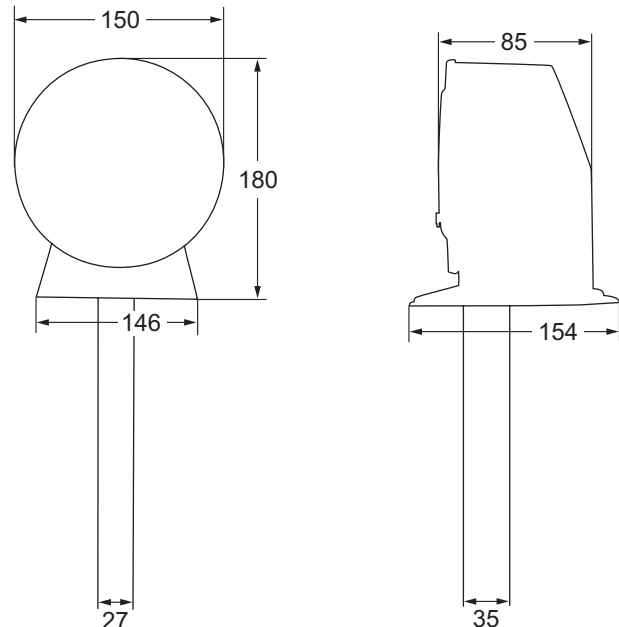
Röklarm: Röd LED lyser på detektor och kretskort och röklarmsreläerna sluter mellan C och NO (plint 3 och 4 respektive 6 och 7).

Återställning: Tryck på Reset-knappen för att återställa detektorn.

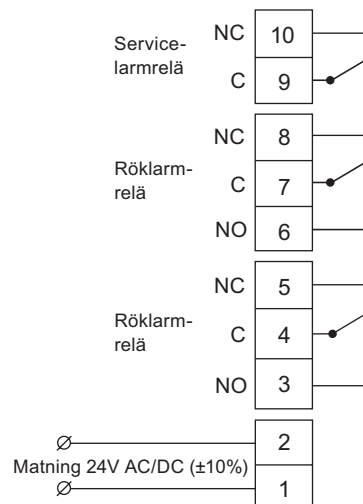
Servicelarm: Grön LED på rökdetektorn och gul LED på kretskortet lyser. Servicelarmsreläet bryter mellan plint 9 och 10. Återgård: byt ut rökdetektorinsatsen.

Fel: Vid fel är grön LED på kretskortet släckt och inga reläer är aktiverade. Exempel: borttagen rökdetektor eller strömavbrott.

## MÅTTUPPGIFTER (mm)



## KOPPLINGSSCHEMA



### Röklarmsrelä:

**Två växlande potentialfria reläer, max 250V, 5A vardera.**

Reläerna är ritade i spänningssatt, normalt drifttillstånd.