

SOLISTA MAXI LED-BLIXTLJUS

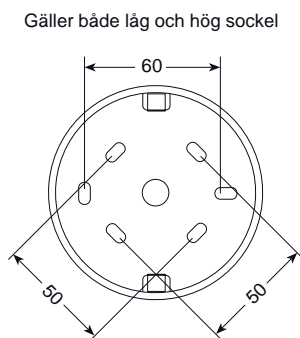
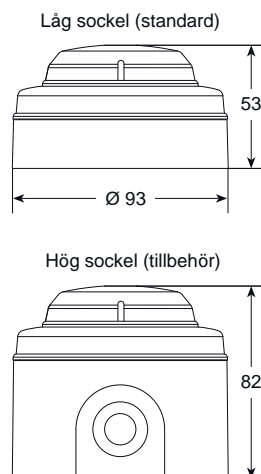
med valbar ljusstyrka och blixtfrekvens



TEKNISKA DATA

Matningsspänning:	9-60V DC
Strömförbrukning:	3, 5 eller 15 mA beroende på vald ljusstyrka
Ljusstyrka:	0.5, 1 eller 3 Cd
Blixtfrekvens:	1 Hz
Färg:	Röd, orange, "vit", blå och grön
Material:	Lins - polycarbonat Sockerl - ABS
Omgivningstemperatur:	-10°C till +55°C
Vikt:	100 g med låg sockel 130 g med hög sockel
Kapslingsklass:	IP21 med låg sockel IP65 med hög sockel

MÅTTUPPGIFTER (mm)



EGENSKAPER

- LED ljuskälla
- Låg strömförbrukning
- 9-60V DC matning
- Automatisk synkronisering
- 3 inställbara ljusstyrkor
- Enkel- eller dubbelblixt samt fast ljus

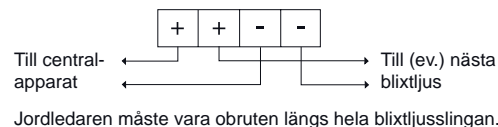
FUNKTION

Solista Maxi är ett blixtljus med LED ljuskälla som har mycket låg strömförbrukning och kan spänningsmatas från 9-60V DC. Solista Maxi har en DIP-omkopplare för inställning av funktioner: låg, mellan och hög intensitet (0.5, 1 och 3 Cd) vilket motsvarar olika strömförbrukningar (3, 5 och 15 mA). Även enkel- eller dubbelblixt samt fast ljus ställs in med DIP-omkopplaren. Sockerln SOCK-H-(färg*)-230V är en 110-240V AC spänningsomvandlare till 24V DC matning av Solista Maxi.

APPLIKATION

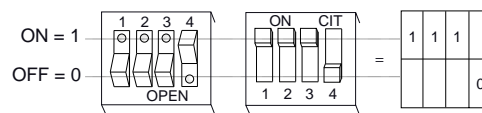
Vanliga användningsområden är gas-, brand- och inbrottslarm samt industriella applikationer.

KOPPLINGSSCHEMA



DIP-OMKOPPLARE

		Omkopplare			
		1	2	3	4
Blixtfrekvens	Kontinuerlig	0	0		
	1 Blixt	1	1		
	2 Blixt	0	1		
Strömförbrukning	Låg			1	1
	Medel			0	1
	Hög			1	0
				0	0



BESTÄLLNINGSEXEMPEL

Artikelkod	Benämning
SOLMAXI-AF-CL-W-S	Solista Maxi orange blixt, klart glas, vit
SOLMAXI-BF-CL-W-S	Solista Maxi blå blixt, klart glas, vit
SOLMAXI-GF-CL-W-S	Solista Maxi grön blixt, klart glas, vit
SOLMAXI-RF-CL-R-S	Solista Maxi röd blixt, klart glas, röd
SOLMAXI-WF-CL-W-S	Solista Maxi vit blixt, klart glas, vit

TILLBEHÖR

Artikel	Benämning	E-nummer
SOCK-H-R-2KI	Hög sockel, IP65, röd	E53 710 72
SOCK-H-V-2KI	Hög sockel, IP65, vit	E53 710 73
SOCK-H-R-230V	Hög sockel, IP65, 230V, röd	E53 718 59
SOCK-H-V-230V	Hög sockel, IP65, 230V, vit	E53 718 68