

# ABV-3 KONTROLLENHET

För rökdetektorer.



## FUNKTION

Kontrollenheterna är konstruerade för att uppfylla de krav som ställs för ett tillförlitligt brandskydd, och övervakar kontinuerligt att spänning och ström hålls inom tillåtna värden. Kortslutning eller avbrott i detektorslingan förorsakar alltid larm.

## KONTROLLENHET ABV

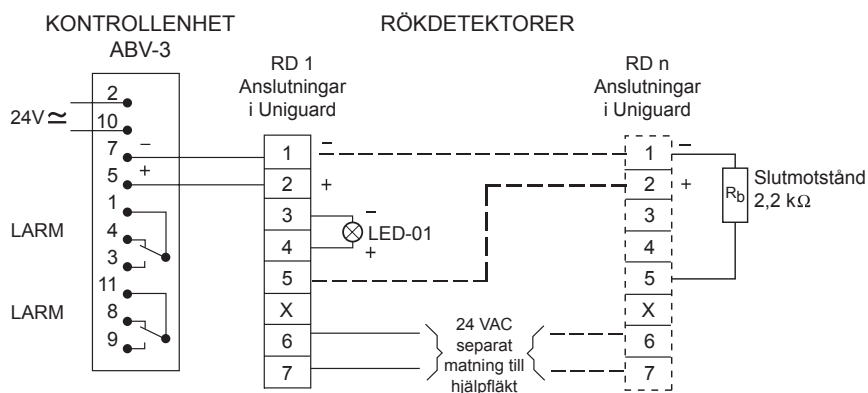
På ABV-3 finns: 1 återställningstryckknapp  
1 grön lysdiod för driftsignal  
1 gul lysdiod för felsignal  
1 röd lysdiod för larmsignal

Vid kortslutning eller avbrott faller utgångsreläet och gul och röd lysdiod tänds. När felet avhjälpits, återgår den automatiskt. Vid rökgasindikering faller utgångsreläet och endast röd lysdiod tänds.

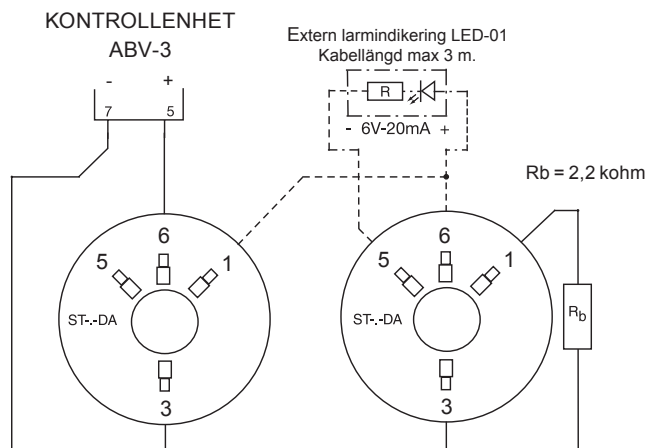
## TEKNISKA DATA

**Anslutningsspänning:** 24V ADC  
**Effektförbrukning:** 1,5VA  
**Utgång:** 2 växlande kontakter 230VAC 10A resistiv last  
**Omgivn.temperatur:** -25° till +60°C  
**Montage:** 11-polig sticksockel  
**Slutmotstånd:**  $R_b$  2,2 kOhm, 1W  
**Vikt:** ca 200g

## KOPPLINGSSCHEMA FÖR KANALMONTAGE



## KOPPLINGSSCHEMA FÖR TAKMONTAGE



Larmutgångarna är visade i strömlöst/larmtillstånd.

## OBS Viktigt!

När flera detektorer kopplas i serie på samma kontrollenhet, skall slutmotståndet alltid monteras i slingans sista detektor!

Sockelmärkning (gjutet nr i sockeln = tidigare nr på etikett):  
5 = -R, 6 = 2+E, 1 = 5+0, 2 = -RS, 3 = -1