



SVENSKA

P-BAND-2-24V Analog p-regulator. med ställbart P-band samt MIN- och MAX-inställning av utsignal.

INDEX

1. Tekniska data
2. Funktion
3. Användning
4. Montering
5. Beställningsexempel
6. Figurer

1. TEKNISKA DATA

Matningsspänning: 24V AC/DC
Effektförbrukning: 0.7 W
Temperaturgivare: Pt1000
Utsignaler: 0-10V DC och 10-0V DC
Potentiometrar
 - **SP:** Börvärde -20 till +20°C
 - **P-BAND:** P-band: 2-40°C
 - **MIN:** MIN. utsignal 0-40%
 - **MAX:** MAX. utsignal 60-100%
Montage: DIN-skena, Norm-kapsling
Mått BxHxD: 52,5x86x59 mm
Vikt: 90 gram
Kapslingsklass: IP20
Lysdiodsindikeringar
 - **Drift:** Grön
 - **Pt1000 givare:** Grön blinkar vid kortslutning och avbrott

2. FUNKTION

P-BAND är en analog P-regulator för Pt1000 temperaturgivare. Den har ställbart börvärde (SP = setpoint) från -20 till +20°C. Detta är startpunkten för P-bandet som är ställbart från 2 till 40°C. P-BAND har även procentuell MIN- och MAX-inställning av utsignalerna. MIN- och MAX-inställningarna påverkar inte P-bandets inställda värde. Det finns även en andra utsignal (AO2) som är en helt inverterad funktion av utsignal 1 och MIN- och MAX-inställningarna.

Exempelinställning 1

SP: 0°C, P-BAND: 20°C, MIN: 0%, MAX: 100%,
 aktuell temperatur: 5°C ger:
 AO1 = 2.5V och AO2 = 7.5V (inverterad AO1)

Exempelinställning 2

SP: 0°C, P-BAND: 20°C, MIN: 10%, MAX: 80%
 1. Aktuell temperatur: 0°C ger AO1 = 1V (AO2 = 9V)
 2. Aktuell temperatur: 20°C ger AO1 = 8V (AO2 = 2V)

3. ANVÄNDNING

P-BAND-2-24V används till temperaturregleringar.

4. MONTERING

Monteras på DIN-skena, passar i NORM-kapsling.

5. BESTÄLLNINGSEXEMPEL

Artikelkod	Benämning
P-BAND-2-24V	Analog P-regulator för Pt-1000 temperaturgivare

6. FIGURER

FIG. 1 Måttuppgifter

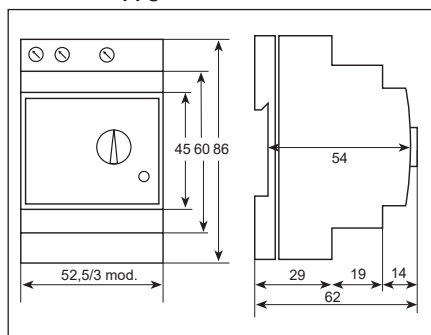


FIG. 2 Kopplingsschema

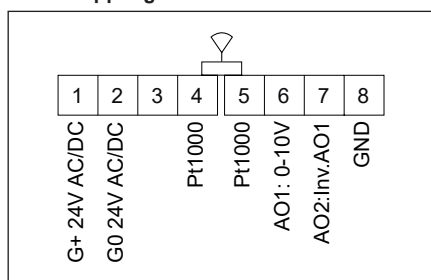


FIG. 3 Funktionsdiagram

