

# FUKTLARM TYP NVP

Elektronisk larmenhet med växlande potentialfri kontakt



## TEKNISKA DATA

### Matningsspänning:

NVP-15 230VAC

NVP-35 24VAC

### Reläutgång:

potentialfri växlande

### Max belastning:

10A

### Egenförbrukning:

3VA

### Givarspänning:

Max 8VDC

### Känslighet:

2-20µS 500-50kOhm

### Lysdiodsignal:

Grön

normaldrift

Röd

larm alt kortslutning  
eller avbrott i givare

### Omgivningstemp.:

-20 till +50°C

### Montage:

DIN

### Vikt:

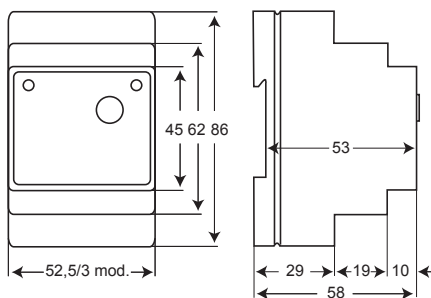
190 gram

### Kaplingsklass:

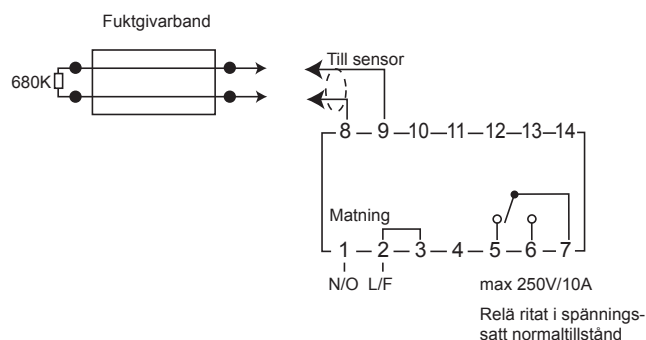
IP20

## MÅTTUPPGIFTER

(mm)



## KOPPLINGSSCHEMA



## EGENSKAPER

- Enkel att installera
- Fuktgivarebandet säljs på löpmetrar
- Växlande larmkontakt
- Passar i normcentral

## FUNKTION

NVP mäter motståndsvärdet i en givarslinga (NVPF) bestående av 2 st ledare invädda i ett textilband med ett slutmotstånd längst ut. När det kommer fukt på textilbandet uppstår en motståndsförändring. Sjunker motståndet under det på centralenheten inställda värdet går NVP i larm. När NVPF har torkat återställs larmet automatiskt. Eftersom slutmotståndet är på 680 kOhm kan givarslingan vara mycket lång, minst upp till 100 m. Vid avbrott eller kortslutning i givarslingan går NVP i larm.

## MONTERING

NVP monteras på DIN-skena i apparatskåp. NVP passar i normkapsling.

Givarbandet, NVPF, appliceras på den plats man vill bevaka. NVPF kan limmas med poröst lim, tejpas, klammas eller spikas mot underlaget. Det är viktigt att inte de båda ledarna kortsluts vid montering, för då går centralenheten i larm.

## ANVÄNDNING

NVP används för fuktövervakning i utrymmen som normalt är torra t.ex. datorrum, arkiv, bibliotek, undercentraler, bakom diskmaskiner och alla andra ställen där man vill larma vid vattenläckage.

## UNDERHÅLL

NVP är underhållsfri.

## BESTÄLLNINGSEXEMPEL

Artikel	E-nummer	Artikelkod
Fuktlarm 230VAC	64 801 40	NVP-15
Fuktlarm 24VAC	64 801 42	NVP-35
Fuktband (metervara)	63 908 03	NVPF
Lim för fuktband		NVPFL

### Tillbehör:

Kapsling IP55

ETUK-1