

KE-600 R5 KONTROLLENHET FÖR RÖKDETEKTORER

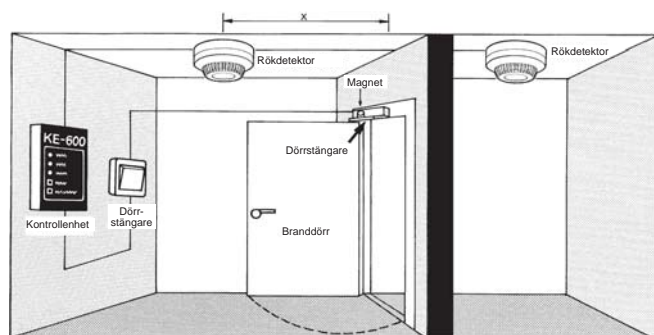
för branddörrstängning, utrymningslarm, brandspjäll, rökluckor etc



TEKNISKA DATA

Matningsspänning:	230VAC/24VDC
Strömförbrukning i normaldrift:	15 VA för 230VAC matning 55 mA för 24VDC batterimatning (magneter ej inräknade)
Slutmotstånd:	
Röksektion:	2,2 kohm/1W
Siren/Klocksektion:	2,2 kohm/1W
Kabelingång:	i botten
Material i kåpa:	ABS
Montage:	Vägg
Säkring:	PTC-Motstånd på 230V-ingång med automatisk reset.
Max belastning:	500 mA
Kontinuerlig belastning:	400 mA
Testad av:	Delta i Danmark enligt normer för branddörrstängning
Mått (BxHxD):	116x170x54mm
Vikt:	Ca 930 g
Kapslingsklass:	IP21

APPLIKATIONSEXEMPEL



FUNKTION

Kontrollenhet KE-600 R5, är speciellt konstruerad för kontroll av magnetupphängda dörrar.

Den innehåller styrenhet för manövrering av branddörrar samt transformator och likriktare och anslutes direkt till nätet 230VAC.

Branddörrstängningssystemet består av kontrollenhet KE-600 R5, rökdetektorer, dörrmagneter och eventuella klockor/sirener. En eller flera rökdetektorer ansluts till KE-600 R5 i en sektion.

I den sista detektorn inkopplas ett slutmotstånd, 2,2 kohm.

När rök når någon av detektorerna tänds larmlampan på kontrollenheten, strömmen bryts till magneterna och branddörrarna stängs. I larmläge faller magnetdörr 1 omgående och magnetdörr 2 med 2 sek. fördröjning och eventuellt anslutna klockor ljuder. Magnetdörr 1 och magnetdörr 2 får pluspotential över brygga S3. Genom att flytta en bygel kan man få kontakterna potentialfria.

KE-600 R5 har anslutningar för nät, rökdetektorer, klockor, magneter och ev. larmfunktioner samt innehåller styrenhet, transformator och likriktare. I kåpens front finns lampor för drift, fel och larm samt en knapp för återställning och en för test.

Klock- eller sirenfunktionen är övervakad och skall avslutas med ett 2,2 kohms motstånd.

Nödströmförsörjning SS-624 kan anslutas till kontrollenhet KE-600 R5 på plintarna 12 och 13 om så önskas.

BESTÄLLNINGSEXEMPEL

Artikelkod	Benämning	E-nummer
KE-600 R5	Kontrollenhet	E6300000
KE-600 SET	Branddörrstängningsset	E6300030

KE-600 SET är ett komplett branddörrstängningsset där följande produkter ingår:

Artikelkod	Benämning	Antal
KE-600 R5	Kontrollenhet	1
ST-P-OM 24V	Rökdetektor optisk	2
13050	Magnet och ankare	1

TILLBEHÖR

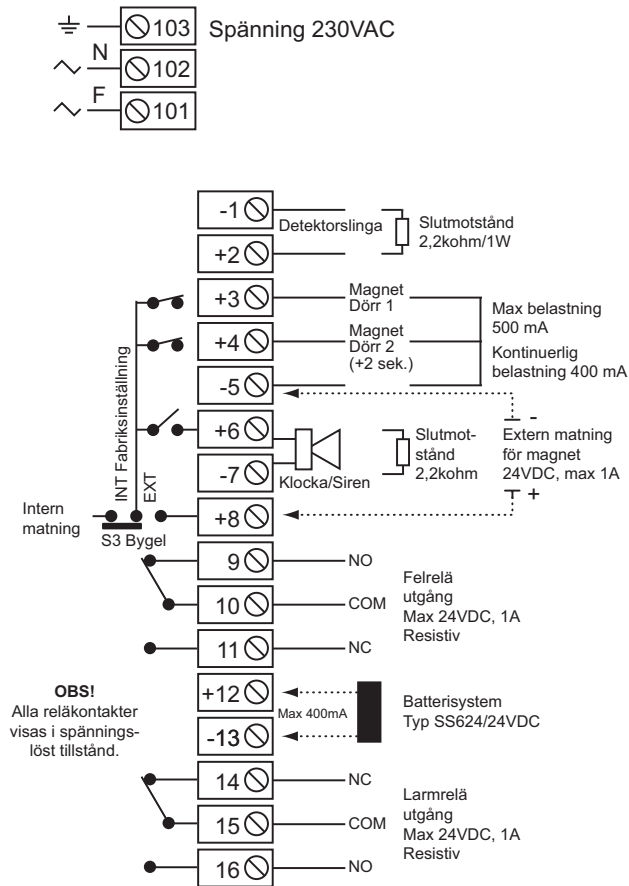
Artikelkod	Benämning	E-nummer
SS-624	Nödströmsenhet	
ST-P-OM 24V	Rökdetektor optisk	E6302795
LTK-1	Tryckknapp brandlarm	E6305421
TR-1007	Tryckknapp branddörr	

KE-600 R5 KONTROLLENHET FÖR RÖKDETEKTORER

för branddörrstängning, utrymningslarm, brandspjäll, rökluckor etc



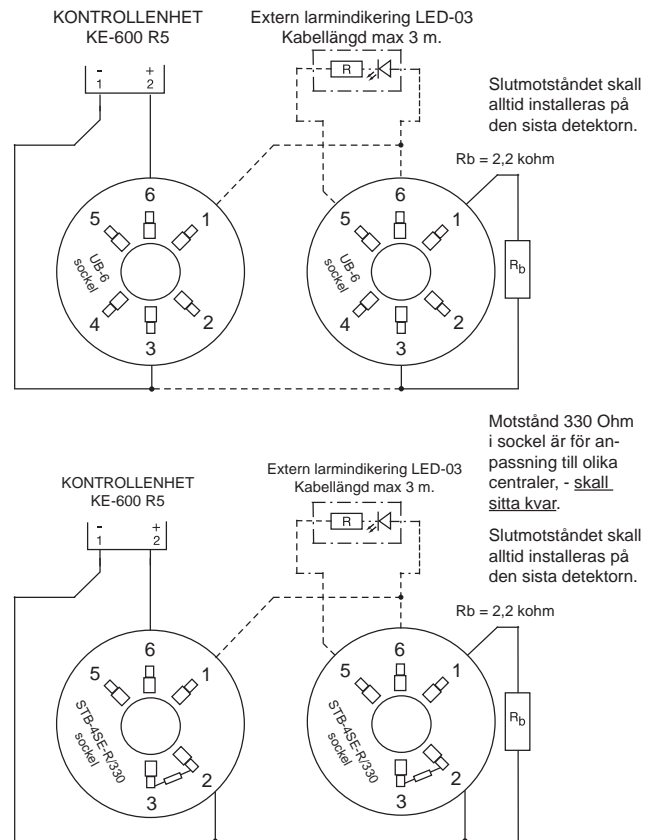
KOPPLINGSSCHEMA



VIKTIGT!

Motstånden (2,2kohm) måste installeras i sista detektorn samt sista klockan/sirenen, för korrekt funktion. Används ingen klocka/siren skall motståndet monteras på krets kortets plint 6 och 7.

KOPPLINGSSCHEMA FÖR RÖKDETEKTORER



STRÖMBEGRÄNSNINGSMOTSTÅND

Bygel 330 INT

Rökdetektor med inbyggt motstånd: bygel åt höger.
Rökdetektor utan inbyggt motstånd: bygel åt vänster.

OBS! Körs detektor utan inbyggt strömbegränsningsmotstånd med bygel åt höger kan detektorn förstöras.

VAL AV DETEKTORTYP

Bygel A och B

Detektor typ	Bygel A	Bygel B
Normal	Ned	Ned
Ex barriär (ATEX)	Upp	Ned

Fabriksleverans sker med bygel för normal detektor (byglar i ned läge).

AKTUELLT TILLSTÅND	Magnetplintar		Klock/Sirenplintar	Felreläplintar			Larmreläplintar			LEDs		
	3 och 5	4 och 5	6 och 7	9	10	11	14	15	16	Grön	Gul	Röd
Spänningslöst tillstånd	0V	0V	0V	●	●		●	●				
Drift	24V	24V	0V		●	●	●	●		○		
Röklarm	0V	0V	24V		●	●		●		○		☆
Avbrott i rökdetektorkretsen	0V	0V	24V	●	●		●	●		○	☆*	
Kortslutning i rökdetektorkretsen	0V	0V	24V	●	●		●	●		○	☆*	
Avbrott i klockkretsen	0V	0V	24V	●	●		●	●		○	☆*	
Testknapp	0V	0V	24V	●	●			●		○	○	○

☆ = LED blinkar 1 ggr/sek
○ = LED lyser fast sken

* Efter åtgärdat fel fortsätter gul LED blinka tills utförd reset.