



## SVENSKA

I/O-Modul med Modbus RTU kommunikation, 3 digitala och 3 analoga ingångar samt 3 digitala och 3 analoga utgångar.



**VARNING: VIKTIG INFORMATION OM ELSÄKERHET OCH MILJÖ**

Produktens reläkontakt kan vara spänningssatt med 230V som måste fränkopplas vid underhållsarbete.

## TEKNISKA DATA

<b>Matningsspänning:</b>	24V AC/DC ±10%
<b>Strömförbrukning</b>	<100 mA
<b>Analogingångar:</b>	3 x 0-10V DC, (ingångsimpedans 5,3 kΩ) alt. 3 x Pt1000/Ni1000LG
<b>Analogutgångar:</b>	3 x 0-10V DC
<b>- Max last/utgång:</b>	>5 kΩ imp.
<b>Digitala ingångar:</b>	3 st, via potentialfri slutning
<b>Digitala utgångar, relä:</b>	3 x 5A, 250V
<b>Indikeringar LED:</b>	6 gula: Digital I/O, 1 grön: Drift/kommunikation
<b>Kommunikation:</b>	Modbus RTU (RS485)
<b>- RS485 unit load:</b>	96kOhm (1/8 UL)
<b>- Paritet valbar:</b>	Ingen, jämn, udda
<b>- Stoppbitar:</b>	1 eller 2, valbara för ingen paritet
<b>- Hastighet (baud rate, kbps):</b>	9,6 / 19,2 / 38,4 / 57,6
<b>- Adress:</b>	1-64
<b>- Termineringsmotstånd:</b>	120Ω via jumper J7
<b>Omgivningstemperatur:</b>	-20 till +50°C
<b>Kabelingångar:</b>	6 x M16 och 2 x M20
<b>Vikt gram:</b>	778 g
<b>Mått (BxHxD):</b>	250x175x75 mm
<b>Kapslingsklass:</b>	IP67

## ANVÄNDNING

IOMB-03 används för insamling och distribution av analoga och digitala signaler till och från regulator (DUC) med Modbus RTU-kommunikation.

## FUNKTION

IOMB-03 är en IP67-kapslad I/O-modul som vidarebefordrar mät- och styrsignaler via Modbus till och från DUC. IOMB-03 har 3 digitala och 3 analoga ingångar samt 3 digitala och 3 analoga utgångar.

Analogingångarna kan konfigureras (via jumper) till att ta emot antingen 0-10V eller temperaturgivare (Pt1000/Ni1000LG). Val av Pt1000 eller Ni1000LG ställs in i Modbusregister 4x0026-28. Analogutgångarna har 0-10V utgång.

De digitala in- och utgångarna har varsin gul lysdiodsindikering. Den gröna driftindikeringen blinkar vid Modbus-kommunikation.

Adressering, val av paritet och baud rate ställs in med DIP-omkopplare. IOMB-03 ska vara strömlös vid dessa inställningar.

Kapslingen är försedd med 6 M16 och 2 M20 kabel-förskruvningar.

**Valbar default-funktion:** IOMB-03 har en valbar funktion för vad som ska ske vid avbrott i Modbus-kommunikationen. Detta innebär att de tre digitala och tre analoga utgångarna kan ställas in individuellt valbara lägen om Modbus-kommunikationen avbryts under en viss tid. Tiden, vid kommunikationsavbrott innan aktivering av default-funktionen startar, är ställbar mellan 1 och 600 sekunder. Ställs tiden till 0 sekunder deaktiveras funktionen (fabriksinställning).

Som tillval kommer en Modbus/IP-modul för eftermontering att finnas (Q3 2017).

## MONTERING

IOMB-03 monteras på vägg inomhus.

## UNDERHÅLL

IOMB-03 är underhållsfri.

## LED INDIKATION

LED Diod	Funktion	Status
L1	DIN1	Sluten
L2	DIN2	Sluten
L3	DIN3	Sluten
L4	DUT1	Aktiv
L5	DUT2	Aktiv
L6	DUT3	Aktiv
L7	Drift	
L7-Blinkar	Modbus kommunikation	Aktiv

## ANALOGINGÅNGAR, KONFIGURATION AV BYGLAR

J4: AI1	J5: AI2	J6: AI3
Pt1000*	Pt1000*	Pt1000*
0-10V	0-10V	0-10V

\* Val av Pt1000 eller Ni1000LG ställs in i Modbusregister 4x0026-28.

## MODBUS-INSTÄLLNINGAR

(DIP-switch: 0 = OFF / 1 = ON)

Modbus ID	DIP-switch 1,2,3,4,5 och 6
1	000000
2	100000
3	010000
4	110000
5	001000
6	101000
7	011000
8	111000
9	000100
10	100100
11	010100
12	110100
13	001100
14	101100
15	011100
16	111100
17	000010
18	100010
19	010010
20	110010

Modbus Parity	DIP-switch 7 och 8
None (2 stop bits)	00
None (1 stop bit)	11
Even (1 stop bit)	10
Odd (1 stop bit)	01

Modbus Baud rate	DIP-switch 9 och 10
9600	00
19200	10
38400	01
57600	11

## MODBUSREGISTER

I/O Modul MODBUS register.

Coils (0x)	Function	Range
0x0001	Digital output #1	Off or On
0x0002	Digital output #2	Off or On
0x0003	Digital output #3	Off or On
Discrete inputs (1x)	Function	Range
1x0004	Digital input #1	Off or On
1x0005	Digital input #2	Off or On
1x0006	Digital input #3	Off or On
Input reg. (3x)	Function	Range
3x0010	Analog input #1 x100 (Volt)	0 to 1000
3x0011	Analog input #2 x100 (Volt)	0 to 1000
3x0012	Analog input #3 x100 (Volt)	0 to 1000
3x0013	Analog input #1 (Ohms)	0 to 1300
3x0014	Analog input #2 (Ohms)	0 to 1300
3x0015	Analog input #3 (Ohms)	0 to 1300
3x0016	Analog input #1 x10 (°C)	-50 to +50
3x0017	Analog input #2 x10 (°C)	-50 to +50
3x0018	Analog input #3 x10 (°C)	-50 to +50
Holding reg. (4x)	Function	Range
4x0001	Digital output #1	0 or 1
4x0002	Digital output #2	0 or 1
4x0003	Digital output #3	0 or 1
4x0004	Digital input #1	0 or 1
4x0005	Digital input #2	0 or 1
4x0006	Digital input #3	0 or 1
4x0007	Analog output #1 x100 (Volt)	0 to 1000
4x0008	Analog output #2 x100 (Volt)	0 to 1000
4x0009	Analog output #3 x100 (Volt)	0 to 1000
4x0010	Analog input #1 x100 (Volt)	0 to 1000
4x0011	Analog input #2 x100 (Volt)	0 to 1000
4x0012	Analog input #3 x100 (Volt)	0 to 1000
4x0013	Analog input #1 (Ohms)	0 to 1300
4x0014	Analog input #2 (Ohms)	0 to 1300
4x0015	Analog input #3 (Ohms)	0 to 1300
4x0016	Analog input #1 x10 (°C)	-500 to +500
4x0017	Analog input #2 x10 (°C)	-500 to +500
4x0018	Analog input #3 x10 (°C)	-500 to +500

4x0019	Digital output #1 default value	*1	0 or 1
4x0020	Digital output #2 default value	*1	0 or 1
4x0021	Digital output #3 default value	*1	0 or 1
4x0022	Analog output #1 default value x100 (Volt)	*1	0 to 1000
4x0023	Analog output #2 default value x100 (Volt)	*1	0 to 1000
4x0024	Analog output #3 default value X100 (Volt)	*1	0 to 1000
4x0025	Timeout for activating default values (4x0019-4x0024)	*2	0-600 sec
4x0026	Setting of temperature sensor type, analog input 1: 0=Pt1000, 1=Ni1000LG		0 or 1
4x0027	Setting of temperature sensor type, analog input 2: 0=Pt1000, 1=Ni1000LG		0 or 1
4x0028	Setting of temperature sensor type, analog input 3: 0=Pt1000, 1=Ni1000LG		0 or 1

\*1 Valbart default-värde som kan aktiveras vid kommunikationsbortfall på Modbusslingan.

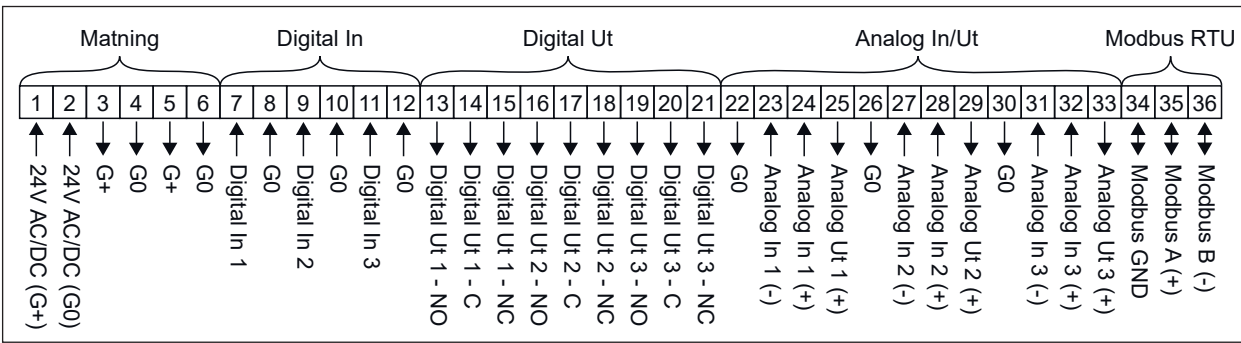
\*2 Vid kommunikationsbortfall (Modbus) som varat i längre tid än antalet inställda sekunder (1-600 sek), aktiveras de inställbara default-värdena för register 4x0019 till 4x0024. För att stänga av funktionen, välj 0 sekunder (fabriksinställning).

## MODBUS-KOMMUNIKATION

Reference	Description
0x	Read/Write Discrete Outputs or Coils
1x	Read Discrete Inputs
3x	Read Input Registers
4x	Read/Write Output or Holding registers

Reservation för förändringar och tryckfel.

## INKOPPLINGSSCHEMA



## INKOPPLINGSEXEMPEL

