

ELEKTRONISK TAKRÄNNETERMOSTAT TYP ETR2-1550

För is- och snösmältning



TEKNISKA DATA

Matningsspänning:	230V AC $\pm 10\%$ 50-60Hz
Utgångsrelä:	16 A, potentialfri kontakt, NO
On/Off differential:	0.3°C
Temperaturområde:	0 till 10°C
Run-on time:	0-5 timmar
Omgivningstemperatur:	-10 till +50°C
Omgivningsluftfuktighet:	10-95%
Mått (BxHxD):	52x86x59 mm
Vikt:	200 g
Kapslingsklass:	IP20 Nema 1

Ingjutningsgivare modell ETOG-55:

Konstruerad för montering på uteplats

Detektering av:	Fukt och temperatur
Montering:	Uteplats
Omgivningstemperatur:	-20/+70°C
Kabellängd:	10 m
Mått:	H=32, Ø=60 mm
Kapslingsklass:	IP68

Hängrännegivare modell ETOR-55:

Konstruerad för montering i hängränna och stuprör, monteras i kombination med utegivare modell ETF.

Detektering:	Fukt
Montering:	Hängränna och stuprör
Omgivningstemperatur:	-20 till +70°C
Mått (BxHxD):	30x105x13 mm
Kapslingsklass:	IP68

Utegivare modell ETF-744/99:

Detektering:	Temperatur
Montering:	På vägg
Omgivningstemperatur:	-20 till +70°C
Mått (BxHxD):	45x86x35 mm
Kapslingsklass:	IP54

Snö och issmältningssystemet inaktiveras om sensorn blir defekt.

EGENSKAPER

- Detekterar både temperatur och fukt
- Energibesparande
- Mark- eller takanläggningar
- Enkel installation
- Lämplig för elvärmeanläggningar

FUNKTION

ETR2-1550 mäter både temperatur och detekterar fukt vilket innebär att smältningssystemet endast aktiveras vid risk för isbildning samt vid snöfall eller underkyllt regn.

APPLIKATION

ETR2-1550 är en elektronisk termostat för ekonomisk styrning av elektriska is- och snösmältningssystem i mark eller på tak. Markgivaren ETOG-55 används för att smälta snö eller is på t.ex. lastramper, nedfarter och trottoarer. Hängrännegivaren ETOR-55 används tillsammans med temperaturgivaren ETF-744/99 för att undvika bildning av istappar.

MONTERING

ETR2-1550 monteras på DIN-skena. ETOG-55 gjuts ner i mark-nivå. ETOR-55 appliceras i hängränna. ETF-744/99 monteras under taköverhäng på byggnadens norrsida.

Monteringsanvisningar medföljer produkterna.

UNDERHÅLL

Produkterna är normalt underhållsfria.

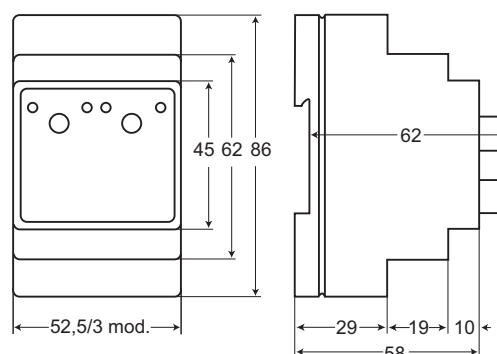
BESTÄLLNINGSEXEMPEL

Artikelkod	Benämning
ETR2-1550	Termostat, takränne
ETOG-55	Ingjutningsgivare för detektering av temperatur och fukt i mark
ETOR-55	Hängrännegivare för detektering av fukt
ETF-744/99	Utgivare för temperaturdetektering

BESTÄLLNINGSEXEMPEL

Artikelkod	Benämning
ETUK-1	Kapsling för väggmontage (IP55)

MÅTTUPPGIFTER (mm)

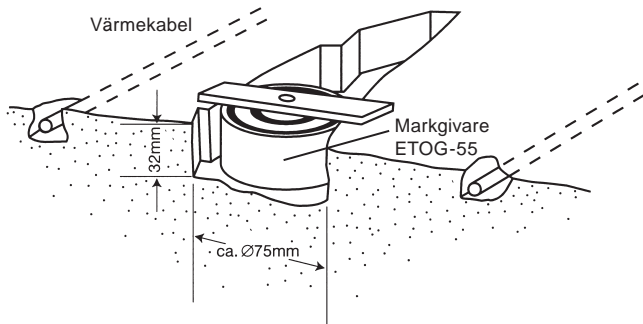


ELEKTRONISK TAKRÄNNETERMOSTAT TYP ETR2-1550

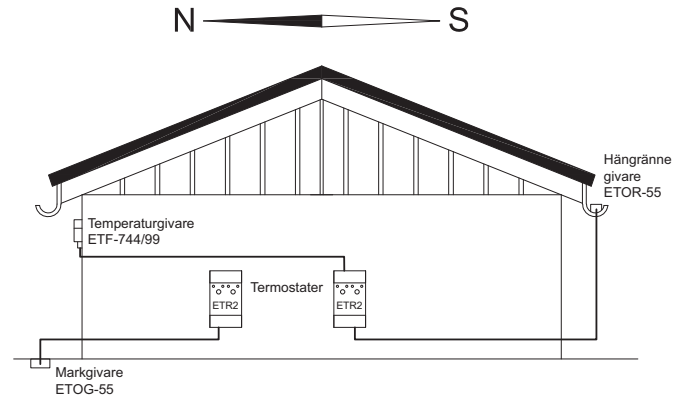
För is- och snösmältning



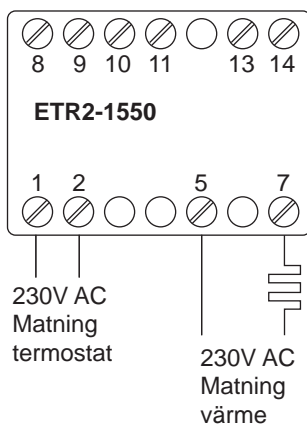
MONTERING AV MARKGIVARE ETOG-55



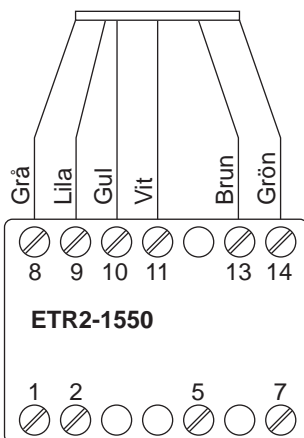
APPLIKATIONSEXEMPEL



KOPPLINGSSCHEMA



ETOG-55



ETF-744/99 ETOR-55

