

ADAPTIV REGULATOR TYP ERZ

5 st varianter för värme-, kyl eller neutralzonsreglering



TEKNISKA DATA

Matningsspänning:	24VADC
Egenförbrukning:	3VA
Temperaturområde:	se tabell nedan
DC-utgång:	2x0-10V (max 5mA)
Regleringsform:	Adaptiv
Omgivningstemperatur:	-10 till +40°C
Kapslingsklass:	IP20
Dimension HxBxD:	86x52,5x58 mm

BESTÄLLNINGSEXEMPEL

Artikelkod	Benämning
ERZ-3951	Värmeregulator 5-40°C

TILLBEHÖR

Artikelkod	Benämning
ERZF-95	Rumsjustering
ETF-995	Rumsgivare
ETF-195	Golvgivare
ETF-1195	Kanalgivare

ERZ	Skalaomr. °C	Max begr. °C	Min begr. °C	Spartemp. °C	Neutralzon	Reglerar
-3951	5-40	55	0-30	0-20	Ingen	V/V
-3952	35-105	105	25-55	30-70	Ingen	V/V
-3953	5-40	40-70	10	0-20	Ingen	V/V
-3954	-10 till +35	Ingen	-5 till +20	-5 till +20	Ingen	K/K
-3955	-10 till +35	55	0-30	Börv.-6	1-5	K/V

Underrubrik: Reglerar, V=Värmeregulator och K=Kylregulator

LYSDIODINDIKERING

Grön lysdiod:

- fast sken indikerar drift
- blinkande indikerar givarfel

Röda lysdioder Y1 och Y2:

- ljusstyrkan varierar 0-100% med respektive 0-10V utgång
- kort tänd och långt släckt: manuellt överstyrd till 0V ut på Y1 och Y2
- långt tänd och kort släckt: manuellt överstyrd till 10V ut på Y1 och Y2

EGENSKAPER

- Adaptiv regulator
- 2-stegs 0-10V utgång
- Enkel inställning
- Spartemperatur
- Begränsningsgivare kan anslutas
- Manuell styrning vid injustering och service
- Självdiagnostik

FUNKTION

ERZ är en proportionell regulator men med en inbyggd adaptiv funktion som anpassar regleringen till belastningen och säkrar en stabil reglering i små och mellanstora anläggningar.

ERZ avger 2 st 0-10VDC styrsignaler och kan således användas till sekvensstyrning av 2 värmesteg, 2 kylsteg eller 1 värme- och ett kylsteg.

För typerna ERZ-3951, 52, 53 och 54 finns det ingen neutralzon mellan stegen, men typ ERZ-3955 för kyla och värme har inställbar neutralzon.

Om en begränsningsgivare är ansluten kan min- eller max-temperatur inställas på fronten av regulatorn, se tabell under tekniska data. På regulatorn kan också en spartemperatur aktiveras av ett externt kopplingsur. Regulatorerna har anslutning för en ON/OFF frosttermostat som överstyr ERZ:s värmeutgång till 10V. Önskas en modulerande frostfunktion kan frysskyddstermostat EFST-6 anslutas efter ERZ. Parallellförflyttning av börvärdet, $\pm 5^\circ\text{C}$, kan göras med ERZF-95 som då ersätter rumsgivaren ETF-95.

MONTERING

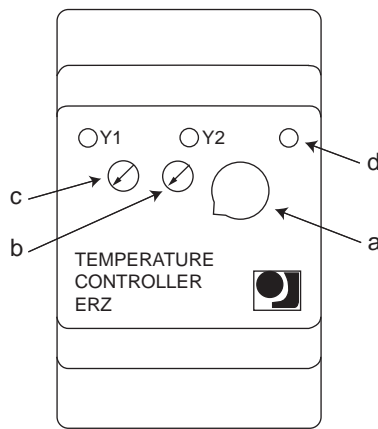
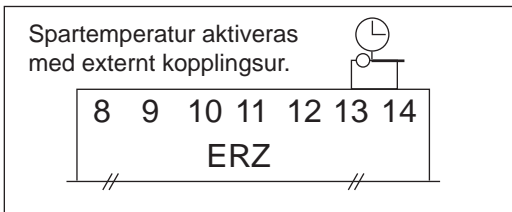
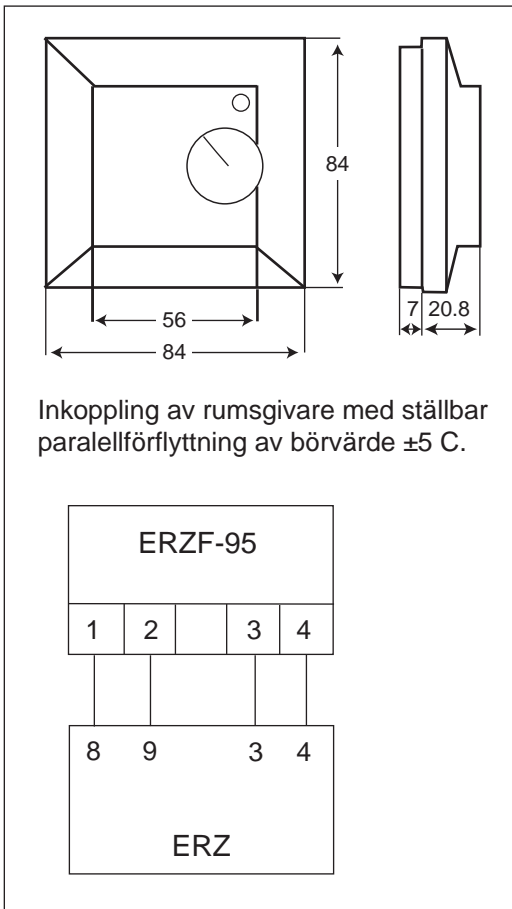
ERZ monteras på DIN-skene, och passar i normkapsling.

ANVÄNDNING

ERZ är en serie regulatorer för reglering av små värme/ventilationsanläggningar. I elvärmesammanhang kan ERZ användas som extern regulator för t.ex. effektregulator EFM eller EFS. Vid rumstemperaturreglering kan en kanalgivare (begränsningsgivare) anslutas för att säkra en min. eller max. inblåsningstemperatur - se tekniska data.

ADAPTIV REGULATOR TYP ERZ

5 st varianter för värme-, kyl eller neutralzonsreglering



- a: inställning börvärde
- b: inställning beräkningsgivare
- c: spartemperatur
- d: grön lysdiod
- Y1 och Y2: röda lysdioder

