

# ELEKTRONISK FRYSSKYDDSTERMOSTAT TYP EFST-6-.221

Reglerutgång: 0-10 V, 10-0 V, 6-16 V, 16-6 V.



## TEKNISKA DATA

### Matningsspänning:

**EFST-6-1221** 230 VAC  $\pm$  10% 50-60 Hz  
**EFST-6-3221** 24 VAC  $\pm$  10% 50-60 Hz

### Larminställning TA:

0 till 20°C

### $\Delta T$ inställning:

4°C fast (normaldrift)  
(innan TA)

### $\Delta T$ inställning:

5 till 40°C (vid ex. avstängt  
aggregat) (innan TA)

### Utgångsspänning från reglercentral:

**Typ 1221/3221** 0-10/10-0 VDC max 10 mA  
6-16/16-6 VDC max 10 mA

### Instrumentutgång:

0 till 10 VDC max 10 mA i  
området 0 till 40°C

### Utgångar:

1 växlande och 1 slutande  
kontakt 250V/5A resistiv last

### Effektförbrukning:

3 VA

### Omgivningstemperatur:

-10 till 50°C

### Noggrannhet:

$\pm$  5% för hela reglerområdet

### Vikt:

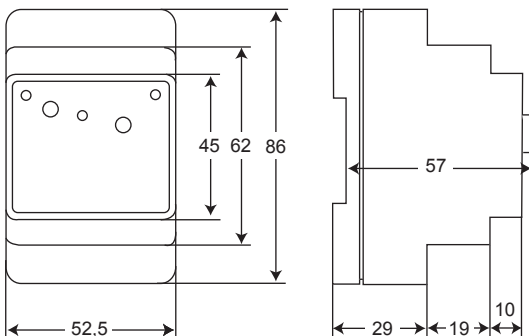
180 gram

### Kapslingsklass:

IP20

## MÅTTUPPGIFTER

(mm)



## ANVÄNDNING

EFST-6 är en elektronisk larmtermostat som används för frost-övervakning i luftvärmesystem med vatten som värmebärare.

## FUNKTION

I normalläge är utgångsreläet aktiverat. När temperaturen vid givaren faller under inställt värde TA, utlöses larmet. Vid larm faller utgångsreläet och den röda lysdioden på termostats front tänds.

Larmet återställs manuellt genom RESET knappen på termostats front eller genom avbrott av anslutningsspänningen.

Reglerutgången på EFST-6 är konstruerad så att den kan överta styrningen av styrventilen, när temperaturen faller under inställt TA +  $\Delta T$ . Exempel: När termostaten är inställd på 8°C och önskad ingreppspunkt för reglerutgången är 25°C ska  $\Delta T$  ställas in på 17°C (8+17=25). I många fall önskas lägre ingreppstemperatur under normaldrift än vid stopp av aggregatet. Genom en slutning mellan plint 11 och 14 erhålles ett fast  $\Delta T$  på 4°C.

Frysvaktens styrspänning kan väljas med dipswitchar. Exempelvis kan 0-10 volt väljas genom att ställa switch 1 i on-läge och switch 2 i off-läge. När temperaturen är lika med TA +  $\Delta T$ , övertar frysvakten styrningen. Spänningen är då 0 volt. I larmtillstånd är styrspänningen konstant 10 volt.

Frysvakten överläter styrningen till reglercentralen, när dess utsignal är lika med frysvaktens utsignal.

Den signal som säger att ventilen ska vara mest öppen bestämmer oavsett, om den kommer från frysvakten eller reglercentralen.

Givarens temperatur kan avläsas som en 0-10 VDC signal i området 0-40°C mellan plint 10 och 14 - som är instrumentutgången.

Larmet utlöses max 20 sekunder efter avbrott eller kortslutning av givaren. Vid avbrott av driftspänningen på frysvakten, tar den externa reglercentralen över regleringen och reläet på frysvakten faller.

## MEKANISKT UTFÖRANDE

Termostaten passar till DIN skena och fyller en 36 enhet. Den kan monteras i till exempel ett säkringsskåp varvid obehörig ändring av inställningen undviks. Temperaturgivaren levereras normalt med 1,25 meters kabel, vilken kan förlängas med flera hundra meter.

## BESTÄLLNINGSEXEMPEL

Artikelkod	Benämning
EFST-6-1221	Frysvakt 230V
EFST-6-3221	Frysvakt 24V

## TILLBEHÖR

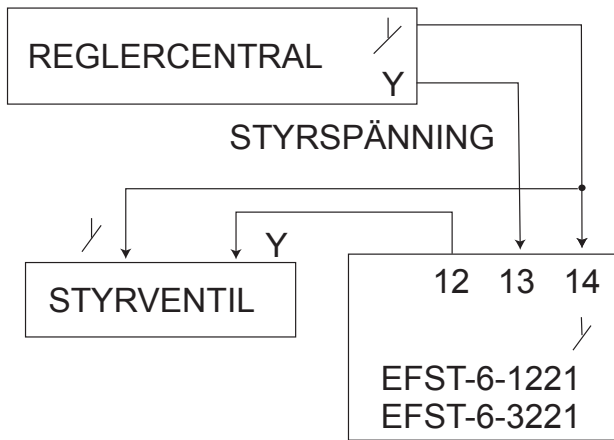
Artikelkod	Benämning
ETUK-1	Kapsling för väggmontage IP55
ETF-622 1,25M	Givare, sil, ntc, 10+110 c
ETF-822 1,25M	Givare, dyk 1/4200mm ntc"

# ELEKTRONISK FRYSSKYDDSTERMOSTAT TYP EFST-6-.221

Reglerutgång: 0-10 V, 10-0 V, 6-16 V, 16-6 V.

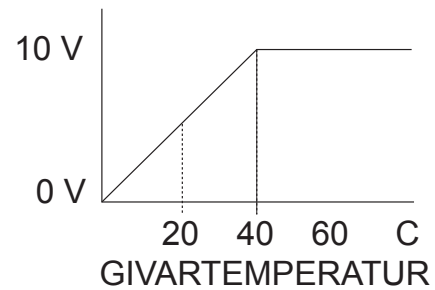


## INKOPPLING AV EFST-6-1221/3221

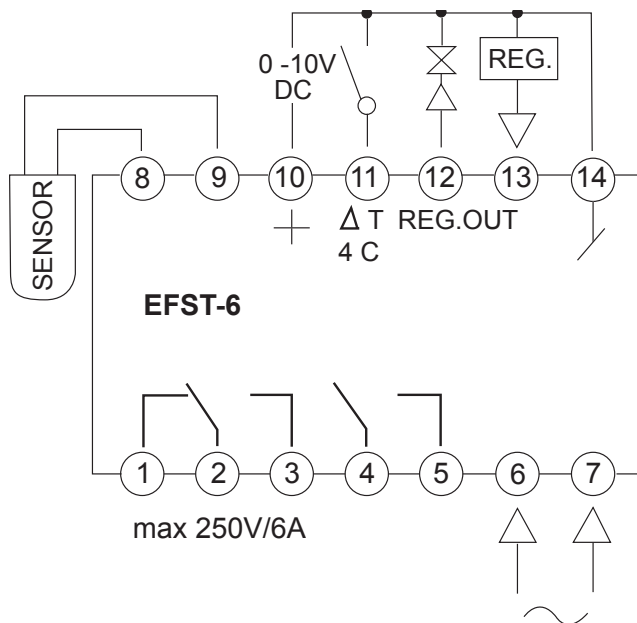


## INSTRUMENTUTGÅNG

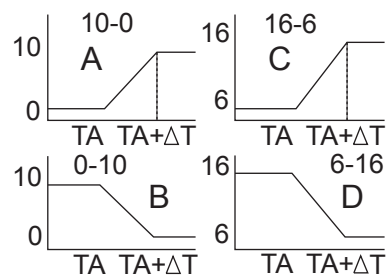
DC-OUT



## KOPPLINGSSCHEMA



## DC-UTGÅNGAR



## DIPSWITCH

- ON  OFF
- 1 2
- A
- B
- C
- D