



## TEKNISKA DATA

### Ingångar:

Matningsspänning	230/400VAC ±10% 50-60Hz
Spänningssignal	0-10 / 2-10VDC
Impedans (spänningssignal)	10kohm
Strömsignal	0-20 / 4-20mA
Spänningsfall (strömsignal)	2V (20mA)

### Utgångar:

Typ EFS-9252	3x25A RMS / 17kW
- max säkring	25A
Typ EFS-9253	3x25A RMS / 17kW
- max säkring	25A
Typ EFS-9402	3x40A RMS / 28kW
- max säkring	40A
Typ EFS-9632	3x63A RMS / 44kW
- max säkring	63A

### Övriga data:

Utgångsspänning	Pulserande AC (PWM)
Effektswitch	Tyristor 1200V
Skydd mot transienter	Inbyggd varistor
Filter	Inbyggt filter 150kHz–30MHz
Temperatursäkring	90°C
Temperatur begränsningsgivare	80-85°C
- begränsar pulsbredden på utgångsspänningen	
Periodtid	1-40 sek.
Matningsutgång	+14V / 25mA
- för matning av extern regulator	
Reläutgång	Potentialfri slutande kontakt
- för stegkoppling	
Regulator	P- och PI-regulator med P-band, 1-6°C, I-tid 8 minuter
	NTC-givare
Givaringång	
Potentiometeringång	
Belastningsform	Stjärna / delta, resistiv
Min. effektbelastning	400W
Egenförbrukning	5VA
Cus (PHI)	0,98
Värmeavgivning	
- EFS-9xx2	ca 2W / A
- EFS-9xx3	ca 3W / A
Isolationsspänning	2500V RMS
Omgivningstemperatur	-10 till +40°C
Kapslingsklass	IP20

## EGENSKAPER

- 3-fas effektreglering
- Upp till 44kW (88kW) belastning
- Matningsspänning 230 eller 400VAC
- Nollgenomgångsreglering
- Inbyggd signalomvandlare
- Inställbar periodtid
- Inbyggt relä för effektfördubbling
- Inbyggd P/PI-regulator
- Glidande effektreduktion vid övertemperatur
- Kylprofilen kan byggas in i ventilationskanal
- Lång livslängd

## ANVÄNDNING

EFS används där en noggrann och elektriskt störningsfri reglering av elvärme önskas, t.ex. värmebatterier i ventilations- och industrianläggningar, golvvärme och radiatorer.

EFS finns i 2 varianter: EFS-9xx2 (2st tyristorer) för symmetrisk belastning och EFS-9xx3 (3st tyristorer) för osymmetrisk belastning.

Puls- pausperioden är ställbar mellan 1-40 sekunder vilket även gör EFS lämplig för styrningar av t.ex. infravärmare.

EFS har en inbyggd P- och PI-regulator med ställbart P-band, 1-6°C, I-tid fast 8 minuter. EFS har även inbyggd signalomvandlare och kan styras av extern regulator med spännings- eller ström utgång.

EFS har ett inbyggt relä som möjliggör effektfördubbling vid användning av 2 lika stora värmeelement.

## FUNKTION

EFS är en tidsproportionell effektregulator med 2 eller 3 kraftiga tyristorutgångar med nollgenomgångsutgång för 3-fas spänning.

EFS omsätter en signal till ett paus / pulsförhållande mellan in- och urkopplad effekt. När styrsignalen t.ex. är 5V kommer effekten vara inkopplad i 50% av den inställbara periodtiden. Även andra typer av signaler kan användas. Effekten kopplas endast in och ur i sinuskurvens nollpunkt för att undvika elektriska störningar på t.ex. radio och TV.

I EFS används ny teknologi som säkrar en låg termisk belastning vilket ger en lång livstid (5 x livstiden för ett traditionellt solid state relä).

### Säkerhet:

EFS är galvaniskt avskild mellan effektdel och styrsignal.

### Begränsningstermostat:

EFS har en inbyggd begränsningstermostat som glidande reducerar utgångseffekten vid övertemperatur i effektregulatorn, d.v.s. att vid mindre övertemperatur fungerar regulatorn om än med nedsatt effekt. Aktivt temperaturområde är 80-85°C.

### Temperaturvakt:

Vid 90°C bryts utgångseffekten för att automatiskt återinkopplas vid normal temperatur i effektregulatorn.

# EFFEKTREGULATOR TYP EFS



## Reglering:

Önskad temperatur ställs i på fronten på EFS eller på extern regulator.

Värmeregulator EFRP-31 för DIN-skena och EFRP-91 för väggmontage reglerar den önskade temperaturen via proportionell reglering.

Klimatregulator ERZ används då högre krav ställs på regleringen. ERZ reglerar via proportionell reglering med adaptiv funktion.

## MONTERING

EFS kan monteras på vägg i skåp eller med kylflänsarna inne i en ventilationskanal.

## SKÖTSEL

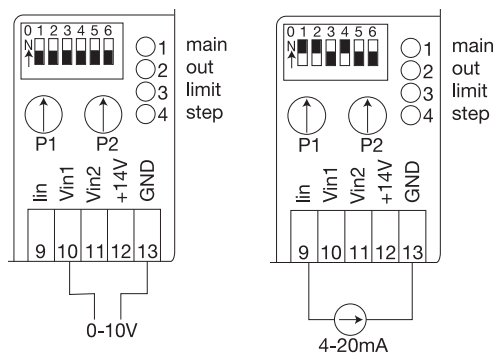
EFS är underhållsfri.

## BESTÄLLNINGSEXEMPEL

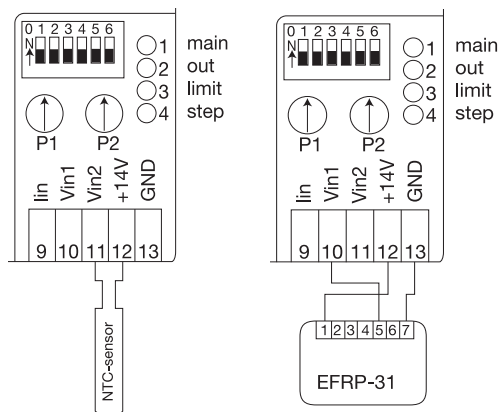
Artikelkod	Benämning
EFS-9252	- 25A, 230V/10kW 400V/17kW
EFS-9402	- 40A, 230V/16kW 400V/28kW
EFS-9632	- 63A, 230V/25kW 400V/44kW
EFS-9253	- 25A, 230V/10kW 400V/17kW

Mått	BxHxD mm
EFS-9252/3	125x130x125
EFS-9402	125x130x173
EFS-9632	125x210x173

## Inkoppling av styrsignaler

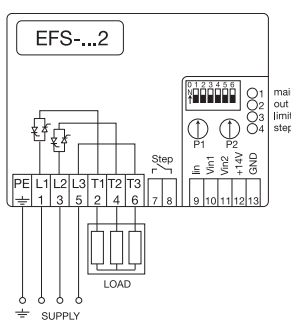


## Inkoppling av NTC-givare och EFRP-31

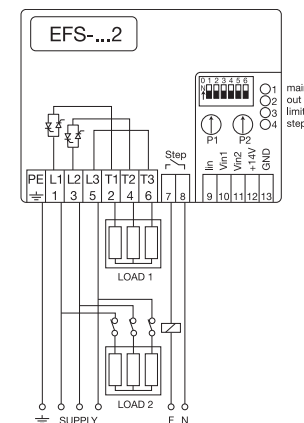


Funktioner	Dip-switch	
Insignal	Dip1, Dip2: 0-10V	
	2-10 V	
	0-20 mA	
	4-20 mA	
Regulator	Dip3: PI	
	P	
Funktion	Dip4: Slav	
	Regulator	
Stegkopplare	Dip5: Linjär	
	Steg	
Setpunkt	Dip6: Extern	
	Intern	

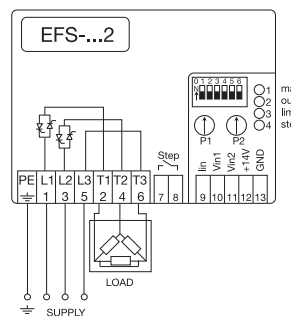
## EFS-9xx2, stjärna



## EFS-9xx2 med effektfördubbling



## EFS-9xx2, delta



## EFS-9xx3, stjärna

