



## TEKNISKA DATA

### Matningsspänning

<b>EFK-23:</b>	230 VAC ±10% 50 Hz
<b>EFK-40:</b>	400 VAC ±10% 50 Hz

### Max uteffekt

<b>EFK-23:</b>	3,6 kW (16A)
<b>EFK-40:</b>	6,4 kW (16A)

### Lägsta uteffekt:

600 W

### Temperaturområde:

+10 / +30°C

### Temperaturgränser för tilluften:

60°C

### Nattsänkning:

5°C

### Extern givare:

NTC (ETF-xx99)

### Isolationsspänning:

2 500 VRMS

### P-styrning:

P-band 1 K

### PI-styrning:

P-band 20 K  
I tid 8 m

### TRIAC-period:

42 s @ 50 Hz

### Lasttyp:

Resistiv

### Värmeförlust:

c:a 1,3 W/A

### Omgivningstemperatur:

-10 / +40°C (drift)  
- 50 / +70°C (lagring)

### Effektförbrukning:

2 VA

### Mått (BxHxD):

186 x 86 x 48 mm

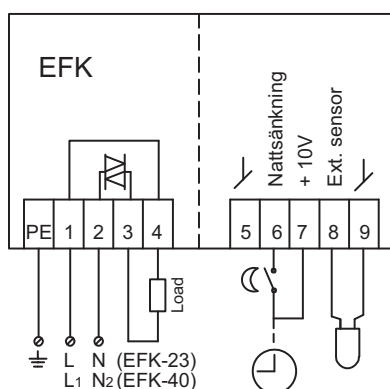
### Vikt:

450 g

### Kapslingsklass:

IP30

## KOPPLINGSSCHEMA



## EGENSKAPER

- P- eller PI-reglering
- Inbyggd övertemperaturvakt
- Rumsreglering
- Golvvärmerreglering
- Ventilationsreglering (PI-reglering)
- Nattsänkning
- Galvanisk isolation mellan effektdel och styrning
- Säkring mot överhettning

## FUNKTION

EFK-serien är en elektronisk, tidsproportionell P- eller PI-styrning för styrning av elvärme. TRIAC-utgången reglerar den effekt som behövs för det aktuella värmebehovet. Lastens utgångsspänning styrs i nätspänningens nollgenomgång. En temperaturgivare på TRIAC-styrningens kylfläns övervakar att den inte överhettas. Om EFK överbelastas kommer uteffekten automatiskt att sänkas så att styrningen inte överhettas. EFK-serien har inbyggda felhanteringskretsar som kopplar från värmen om rumstemperaturgivaren får avbrott eller kortsluts. EFK har inbyggd rumstemperaturgivare och anslutningsmöjlighet för extern temperaturgivare.

## APPLIKATION

EFK är en serie effektstyrningar som är avsedda att styra rumstemperaturen via elektriska värmebatterier i ventilations-system, elradiatorer och elektriska golvvärmesystem.

## MONTERING

EFK monteras normalt i rummet där den ska användas. Anslutning av en extern givare innebär dock att den kan monteras var som helst. EFK-serien monteras vertikalt på en vägg. Placera styrningen eller vägggivaren så att det finns ett fritt utrymme över den. Den måste också placeras så att förekommande extern värme (t.ex. solen), drag från dörrar och fönster, eller utomhustemperaturen (yttervägg), inte kan påverka den.

## UNDERHÅLL

EFK-serien är underhållsfri.

## BESTÄLLNINGSEXEMPEL

Artikelkod	Benämning
EFK-23	Effektregulator 230V 3,6kW
EFK-40	Effektregulator 400V 6,4kW

## TILLBEHÖR

Artikelkod	Benämning
ETF-144/99	Golvgivare
ETF-744/99	Rumsgivare, tekniska utrymmen, IP54
ETF-944/99 PV	Rumsgivare IP20
ETF-1144/99	Kanalgivare L:200mm