

CTS-OW-PT1000 UTETEMPERATURGIVARE

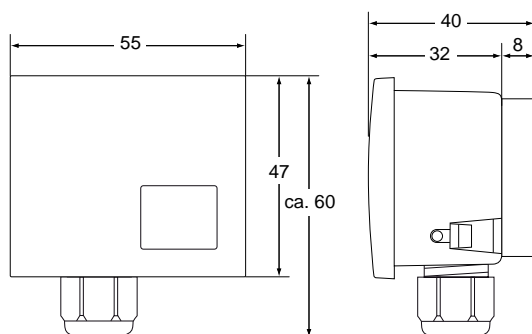
med distansplatta, Pt1000 givarelement



TEKNISKA DATA

Givarelement:	1000 Ohm vid 0°C DIN EN 60751, klass B
Material kopplingshus:	PC/ABS
Temperaturområde:	-30°C till +70°C
Vikt:	42 g
Skyddsklass:	IP54

MÅTTUPPGIFTER (mm)



EGENSKAPER

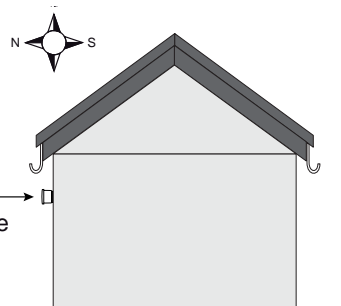
- Pt1000 givarelement
- Enkel montering
- Lock med snäpplås
- Levereras med distansplatta

ANVÄNDNING

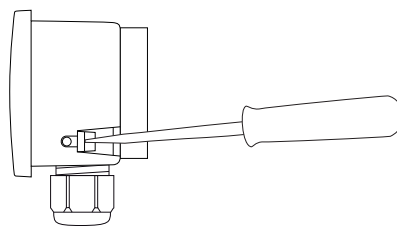
CTS-OW-PT1000 temperaturgivare används för mätning av utomhustemperatur i luft. Den levereras med en distansplatta som under montering hålls på plats med två låshakar. Syftet med distansplattan är att minska temperaturpåverkan från fastighetens yttervägg.

MONTERING

CTS-OW-PT1000 placeras på byggnadens norrsida på ett ställe där den inte utsätts för direkt solljus, t.ex. under taksimsen.



Kopplingshusets lock demonteras genom att låshakarna på kapslingens sidor trycks in.



BESTÄLLNINGSEXEMPEL

Artikelkod	Benämning
CTS-OW-PT1000	Utetemperaturgivare med distansplatta