



SVENSKA

Analog universaltermostat, med ställbar hysteres och finjustering av temperaturskalan, för Pt1000 och NTC-givare.



VARNING: VIKTIG INFORMATION OM ELSÄKERHET OCH MILJÖ

Produkten kan innehålla livsfarlig spänning. Produktens kapsling är inte avsedd att öppnas. Vid 230V AC matningsspänning ska produkten strömförsörjas via en närmonterad nätfrånskiljare som märks: "Nätfrånskiljare för termostat CAT". Produktens reläkontakt kan vara spänningssatt med 230V som måste frånkopplas vid underhållsarbete. Produkten är avsedd för användning inomhus. Produkten ska inte utsättas för vätskor eller fuktighet. Produktens utsida kan rengöras med en lätt fuktad tygtrasa. Produkten är avsedd att monteras på DIN-skena / Normkapsling i ett utrymme som är skyddat från allmänheten.

INDEX

1. Tekniska data
2. Funktion
3. Användning
4. Montering
5. Underhåll
6. Figurer
7. Inkopplingsexempel

1. TEKNISKA DATA

Matningsspänning: 230V AC $\pm 10\%$ 50-60 Hz
Reläutgång: 250V ~ 16 A resistiv last, växlande potentialfri

Effektförbrukning: 4,5W
Temperaturområde: -10 till +50°C

Omgivningstemp: 0 till +50°C
Valbara temp.givare: Pt1000 och NTC (Calectro typ: 22/33/44/55/99)

Kopplingsdifferens: 1-10°C
Finjustering av temp: -5 till +5°C

Montage: DIN-skena, Normkapsling

Mått BxHxD: 52,5 x 86 x 62mm

Vikt: 220 gram

Kapslingsklass: IP20

2. FUNKTION

CAT matas med 230V AC och har ett växlande potentialfritt relä som kan lastas med 16A, 250V. Se figur 2.

Termostaten kan användas tillsammans med antingen en Pt1000 eller en NTC givare (samma typ som Calectro tidigare termostater). Den är alltså bakåt-kompatibel med delar av Calectros tidigare termostatprogram. Se figur 2.

Hysteresen (kopplingsdifferensen) som är centrerad över börvärdet är ställbar mellan 1 till 10°C. Exempel: Börvärde 20°C och hysteres 1°C. Reläet slår till värmen vid 19,5°C och från vid 20,5°C.

CAT har en sparsänkingsfunktion som sänker det inställda börvärdet med 4°C då plint 9 och 12 kortsluts, t.ex. med hjälp av ett kopplingsur. Se figur 2.

CAT har två lysdiodsindikeringar. Fast ljus på grön lysdiod indikerar normalt driftstillstånd. Blinkande grön lysdiod indikerar avbrott eller kortslutning på temperaturgivarkretsen. Gul lysdiod indikerar att reläet är aktiverat vilket sker då temperaturen sjunker under det inställda börvärdet (minus halva hysteresen/kopplingsdifferensen). Se figur 3.

Termostaten har, förutom ratten för temperaturinställning, även två potentiometrar för inställning av hysteres samt finjustering av temperaturskalan. Potentiometern för inställning av hysteres är ställbar mellan 1 till 10°C. Se figur 2. Potentiometern för finjustering av temperaturskalan används för att justera så att temperaturrattens pil pekar på rätt värde på temperaturskalan. Detta kan vara användbart om långa givarkablar används. Långa kablar påverkar resistansen i givarkretsen vilket ger en avvikelse på temperaturmätningen. Rekommenderad maxlängd på givarkabel är 100 m. Se figur 2.

Finjustering av temperaturskalan: Mät temperaturen vid termostatsens temperaturgivare med en "referenstermometer". Ställ ner hysteresen till 1°C (vrid potentiometern moturs till ändläget). Ställ upp ratten för temperaturinställning till +50°C, vrid sedan ner ratten långsamt så att dess pil pekar strax under "referenstermometerns" uppmätta värde. Nu ska reläet ha deaktiverats och den gula lysdioden ha släckts. Om inte, vrid potentiometern för finjustering tills reläet deaktiveras och den gula lysdioden släckts. Nu är temperaturskalan finjusterad.

CAT har övervakning av temperaturgivarkretsen och stänger av värmefunktionen vid avbrott eller kortslutning.

Observera! I de fall CAT används för att styra kyla så innebär denna övervakningsfunktion att kylan inte stängs av vid avbrott eller kortslutning av temperaturgivarkretsen.

3. ANVÄNDNING

CAT är en analog universaltermostat för all typ av 1-stegs temperaturregulering mellan -10 till +50°C, t.ex. för golvvärme och frostsäkring.

4. MONTERING

CAT monteras på DIN-skena och är anpassad för Norm-kapslingar.

5. UNDERHÅLL

CAT är underhållsfri.

6. FIGURER

FIG. 1

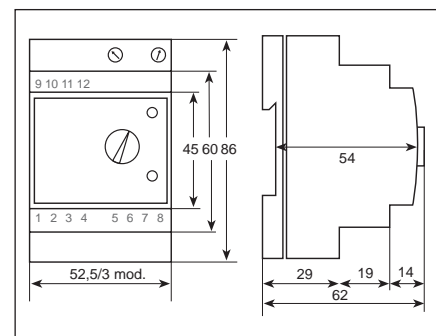


FIG. 2

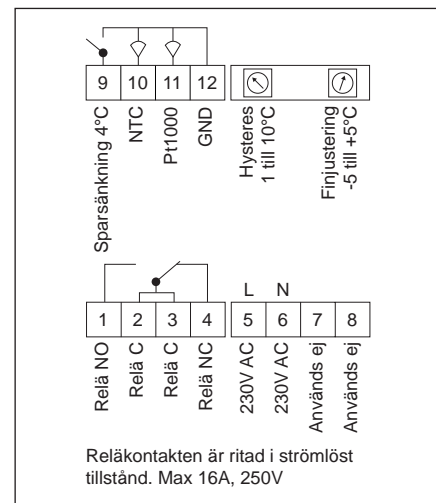
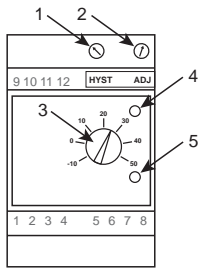


FIG. 3



Potentiometrar

- 1. Hysteres/Kopplingsdifferens: 1-10°C
- 2. Temperaturjustering: -5 till +5°C
- 3. Temperturinställning: -10 till +50°C

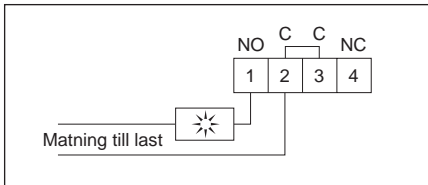
Lysdioder

- 4. Grön: Drift
- 5. Gul: Reläet aktiverat

7. INKOPPLINGSEXEMPEL

Reläer visas i strömlöst tillstånd

Applikation för värmetermostat



Applikation för kyltermostat

