

A-SENSE OCH UG-A-SENSE

Koldioxid och temperaturgivare. Kanal- eller rumsmontage.



TEKNISKA DATA

Matningsspänning:	24 VAC/DC±20%, 50-60 Hz halv vågslikriktad ingång
Strömförbrukning:	< 3 W (120 mA) medelvärde
Linjära utgångar:	UTG.1 & UTG.2 0/2-10 VDC, max 2 mA eller 0/4-20 mA, Rload < 500 Ohm Utgångarna konfigureras med byglar för spänning/ström samt 0-100% / 20-100%
Reläutgång tillval:	UTG.3, NO. Kontaktfritt relä min.last 1mA/5V, max.last 0,5A/125VAC; 1A/24VDC
Driftstemperatur:	0 till + 50°C
Förvaringstemperatur:	-20 till + 70°C
Driftsfuktighet:	0 till 95% fukt (icke- kondenserande)
Starttid:	≤ 1 min. (@ full spec ≤ 15 min)
Förväntad sensorlivslängd:	> 15 år
Mätprincip CO₂:	Ickedispersiv infraröd (NDIR) med Automatic Baseline Correction (ABC)
Gasinsamling:	Diffusion
Svarstid (T1/e):	2 min. diffusionstid
Noggrannhet CO₂:	Normalt ± 1% av mätområde ± 5% av uppmätt värde
Årlig nollpunktsdrift:	< ± 0,3% av mätområde
Mätprincip temperatur:	Termistor
Mätområde temperatur:	-20 till +60°C
Noggrannhet temperatur:	Normalt ± 1°C
Mått (HxBxD):	Rumsgivare 120x82x30 mm Kanalgivare 287x150x110 mm
Kapslingsklass:	Rumsgivare IP20 Kanalgivare IP54

EGENSKAPER

- Infraröd mätteknik (NDIR)
- Automatisk självdiagnostik
- Normalt underhållsfri
- Nätverkskommunikation via RS485 som tillval
- LonWorks och Modbus som tillval

FUNKTION

A-SENSE är en mikroprocessorbaserad temperatur- och koldioxidtransmitter för installation i klimatzonen. A-SENSE känner av omgivande luft, omvandlar resultatet till analoga och digitala signaler, och skickar dessa vidare till övergripande system. A-SENSE kan levereras med eller utan display och relä samt för rums- eller kanalmontering. Självkalibreringen (ABC-funktion) är nyckeln till underhållsfri drift. Förutsättningen är normal inomhusmiljö, eller applikationer där någon typ av ventilation förekommer (åtminstone vid något tillfälle under en veckoperiod).

ANVÄNDNING

A-SENSE är anpassad till att styra ventilation genom att överföra den uppmätta koldioxidhalten och temperaturen till systemets DUC (dataundercentral). Givaren är en grundkomponent som passar för en rad olika ventilationsstrategier. Vid ventilationsstyrning med hjälp av CO₂ (behovsstyrd ventilation) behålls ett hälsosamt inneklimat samtidigt som energi sparas.

Enligt Arbetsmiljöverket 2000:42: skall en koldioxidhalt under 1000 ppm eftersträvas i lokaler där människor vistas vilket motsvarar ett luftflöde på minst 7 liter per sekund och person. Koldioxidhalten används som indikator på att luftkvaliteten, och därigenom luftflödet, är tillfredsställande.

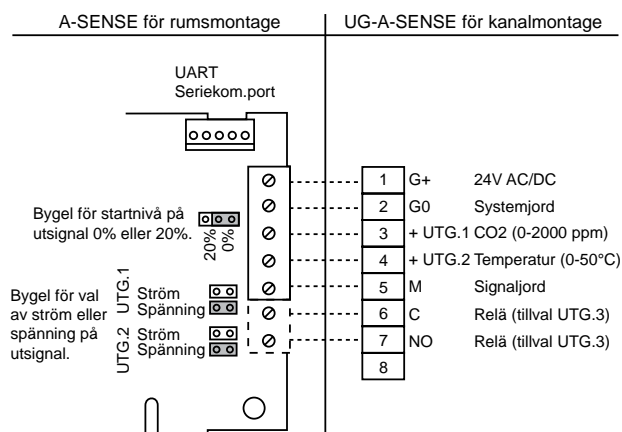
MONTERING

Se medföljande installationsavisning.

UNDERHÅLL

Vid rumsinstallationer är A-SENSE normalt underhållsfri då självkalibreringsfunktionen (ABC) är aktiverad.

KOPPLINGSSCHEMA



A-SENSE OCH UG-A-SENSE

Koldioxid och temperaturgivare. Kanal- eller väggmontage.



BESTÄLLNINGSEXEMPEL

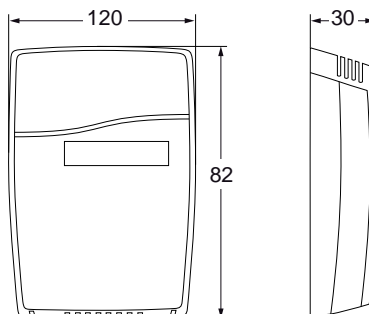
Artikelkod	Benämning
A-SENSE (-R)	Väggmontage utan display (relä tillval)
A-SENSE-D (-R)	Väggmontage med display (relä tillval)
A-SENSE-MB	Väggmontage med Modbus utan display
UG-A-SENSE (-R)	Kanalgivare utan display (relä tillval)
UG-A-SENSE-D (-R)	Kanalgivare med display (relä tillval)
UG-A-SENSE-MB	Kanalgivare med Modbus utan display

TILLBEHÖR

Artikelkod	Benämning
A232 CABLE	Programmeringskabel

För A-SENSE med reläutgång, IP54 industrikapsling, Modbus, RS485 eller LonWorks, vänligen kontakta vår säljavdelning.

MÅTTUPPGIFTER (mm)



Standardkonfigurering av A-SENSE transmitterutgångar

Plint	Standard-konfigurering	Standard-inställningar
UTG.1	0-10 VDC	0-2000 ppm CO ₂
UTG.2	0-10 VDC	0-50°C
UTG.3 tillval relä	Slutet Öppet	>1000 ppm CO ₂ <900 ppm CO ₂

