

### Montering och placering.

Uniguard skall placeras i flödesriktningen, enligt riktningspilen (se Uniguardfotens form eller ovasidan huset). Uniguard är lägesoberoende och kan monteras på valfri sida av kanalen.

Vi rekommenderar att Uniguard monteras på minst samma avstånd från kyl- och värmebatterier eller luftfuktare som luftflödesgivare. Den bör dessutom placeras så, att avståndet **före** närmaste störning i kanalen (t.ex. bøj, filter eller spjäll) - i luftflödesriktningen räknat - är minst lika stort som 3 x kanalens diameter. Närmaste placering **efter** sådan störning bör vara 5 x kanaldiametern.

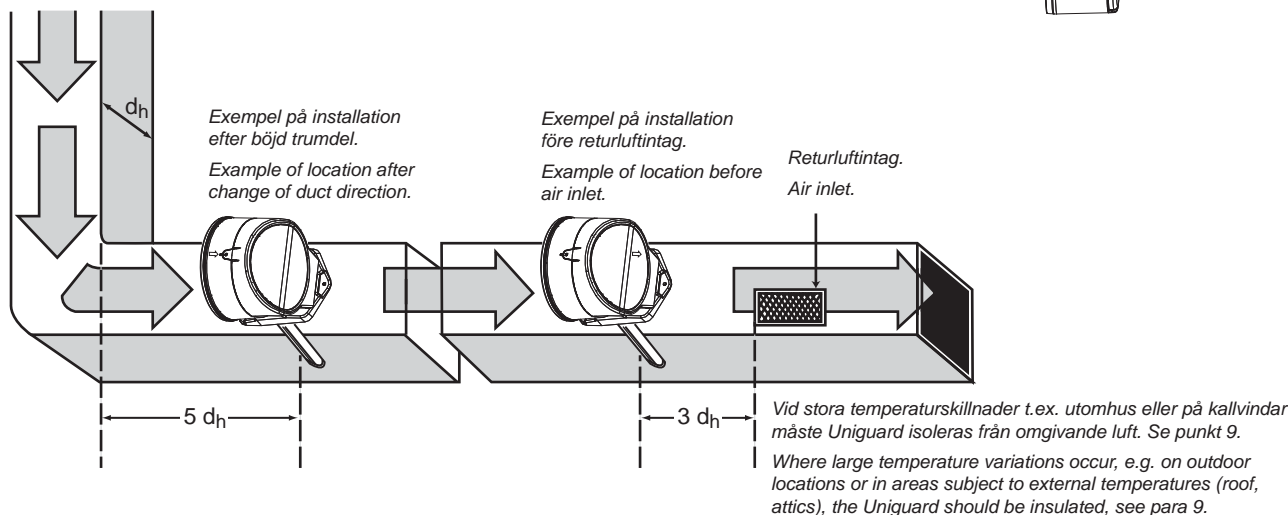
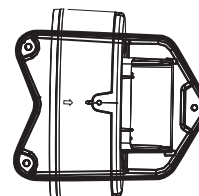
### Mounting and positioning.

The Uniguard should be installed with the air flow direction arrows (see the Uniguard foot's shape or on the housing top) corresponding to the direction of the air flow in the duct. The Uniguard can be installed on any side of the duct.

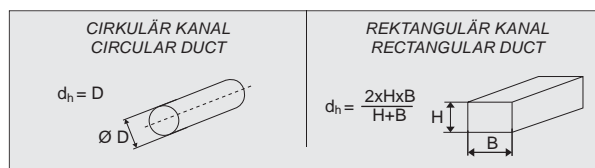
We recommend that the Uniguard is mounted at an equal distance from heating, cooling, or humidity devices, and similar to the siting for flow monitors.

A distance of 3 times the duct diameter should be left **before** a damper, filter or change of the duct direction, and 5 times the diameter **after** these devices.

**Observera fotens form av en pil, vilken skall peka i luftströmmens riktning.**  
**Note the foot's shape of an arrow, which shall be installed in the air flow direction.**



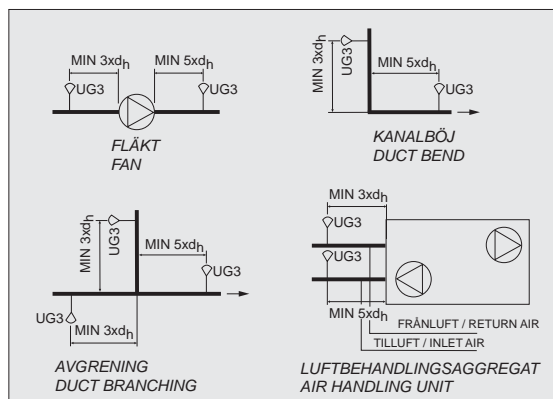
### Hydraulisk diameter



### Hydraulic diameter

### Exempel på installation med störkällor:

- fläkt
- spjäll
- ljuddämpare
- batteri
- luftbehandlingsaggregat
- kanalbøj
- avgrening
- dimensionsförändring



### Example of installation at sources of interference:

- fan
- damper
- silencer
- battery
- air handling unit
- duct bend
- duct branching
- duct narrowing or expansion

Borra hål i kanalen:

- Håltagning utan UG-beslag,  $\varnothing$  38 mm.
- Håltagning med UG-beslag och/eller venturirör med monterad fläkt,  $\varnothing$  51 mm (se punkt 10).

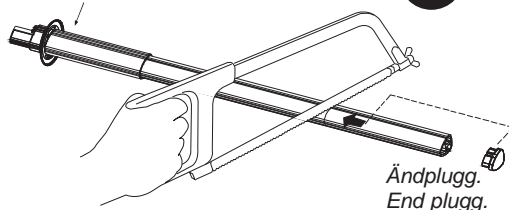
1

Drill a hole in the duct:

- Without UG-bracket,  $\varnothing$  38 mm.
- With UG-bracket and/or venturi pipe with booster fan,  $\varnothing$  51 mm (see para 10).

- Mät ventilationskanalens diameter.
- Kapa eventuellt röret.
- Röret bör helst täcka minst 90% av kanalens diameter.  
**OBS! Se även punkt 8.**
- Sätt i ändpluggen.

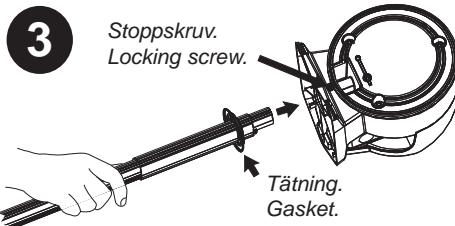
Kapa EJ denna ände!  
Do NOT cut this end!



2

- Measure the diameter of the duct.
- Shorten the pipe, if necessary.
- The pipe should penetrate approx 90% of the width of the duct.  
**NOTE! See para 8.**
- Insert the end plug.

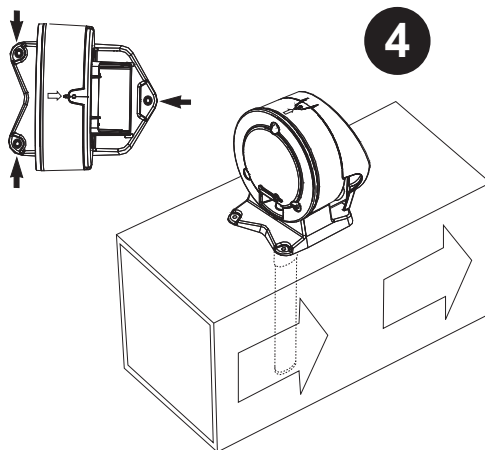
- Träd på tätningen på röret.
- För in röret i botten på Uniguard.
- Lås fast röret med stoppskruven.



3

- Mount the black gasket on the pipe.
- Insert the pipe into the bottom of the Uniguard.
- Secure the pipe with the locking screw.

- Montera röret och detektorn på kanalen.
- Fäst Uniguard på 3 punkter vid pilarnas markering.



4

- Mount the pipe and the detector on the duct.
- Secure the bottom of the Uniguard with the 3 screws, positions marked.

#### OBS VIKTIGT!

Riktningspilarna (se Uniguardfotens form eller ovasidan huset) skall ha samma riktning som luftflödet i kanalen.

#### NOTE - IMPORTANT!

The air flow direction arrows (see the Uniguard foot's shape or on the housing top) must have the same direction as the air flow in the duct.

## Flödesindikator och fläkrör\*.

Uniguard är försedd med en indikator, en röd plastunga, som – när detektorn är rätt installerad – svängs ut av luftströmmen.

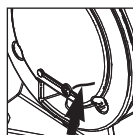
#### OBS!

Rör sig inte indikatorn alls bör man överväga en omplacering av detektorn, alternativt montera ett s.k. fläkrör\*.

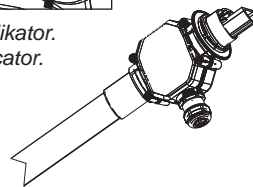
Vid montering av fläkrör används alltid ett monteringsbeslag.

\* Fläkrör är ett standard venturirör med hjälpfläkt, vilken kräver separat 24 VAC matning.

5



Flödesindikator.  
Flow indicator.



Venturirör med hjälpfläkt.  
Venturi pipe with booster fan.

## Flow indicator and booster fan pipe\*.

The Uniguard is supplied with an indicator, a red plastic "tongue", which – when the detector is correctly installed – is bent outwards due to the airflow.

#### NOTE!

If the indicator does not move, you should consider a new mounting positioning of the Uniguard or install a booster fan venturi pipe.

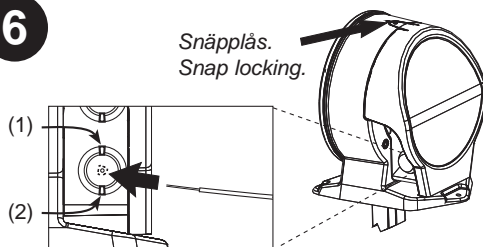
With installation of a booster fan venturi pipe a mounting bracket is always used.

\* A booster fan pipe is a standard venturi pipe including a booster fan, which needs separate 24 VAC supply.

## Elinstallation.

- Öppna locket över kopplingshuset genom att lyfta på snäpplåset.
- För in kabeln genom valfri Klikseal kabelgenomföring. Används annan typ av genomföring demonteras de förmonterade genom att först trycka igenom ena sidan och därefter den andra (1-2).

6



## Electrical installation.

- Remove the cover by opening the snap locking.
- Enter the cable through one of the Klikseal glands. When using another type of cable gland dismount the ones already installed by first pressing one side through the hole and then the other one (1-2).

- Uniguard Superflow har 4 st. förmonterade IP67 godkända och automatiskt dragavlastande genomföringar för kabeldiameter 4-11mm, typ Klikseal.

**OBS! Kabeln får endast föras i en riktning genom Klikseal: in i Uniguard.**

Vid ett eventuellt byte av monterad kabel ska denna klippas av på utsidan av Uniguard och resten av kabeln dras ur Klikseal, från insidan.

Klikseal är godkänd enligt EN 50262.

- Anslut elkablarna enligt kopplingsdiagrammet i installationsanvisningen som bifogas med produkten.

- Uniguard Superflow has 4 pieces pre-mounted IP67 approved glands for cable diameter 4-11mm, type Klikseal.

**NOTE! The cable must only be pulled through the Klikseal in one direction: into the Uniguard.**

To exchange a mounted cable: cut the cable outside of Uniguard and pull out the rest from the inside.

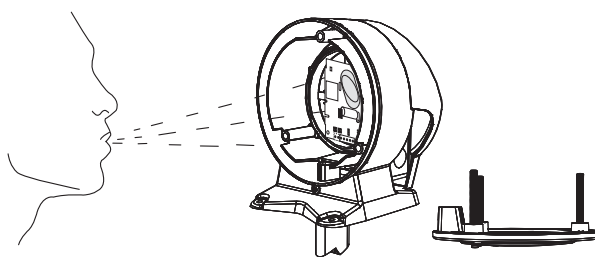
Klikseal is approved according to EN50262.

- Connect the cables according to the wiring diagram in the installation instruction enclosed with the product.

## Funktionskontroll.

7

- Demontera locket på framsidan.
- En enkel funktionskontroll kan göras genom att andas på CO<sub>2</sub>-givaren, eftersom utandningsluft innehåller koldioxid (CO<sub>2</sub>). Resultatet kan avläsas i displayen, om sådan finns, eller t.ex. via analogutgången.
- Återmontera locket.



## Test of detector.

- Dismount the cover on the front.
- A simple functional test can be done by breathing on the CO<sub>2</sub>-sensor, since exhaled air contains carbon dioxide (CO<sub>2</sub>). The result is presented on the display, if available, or e.g. via the analogue output.
- Reinstall the cover.

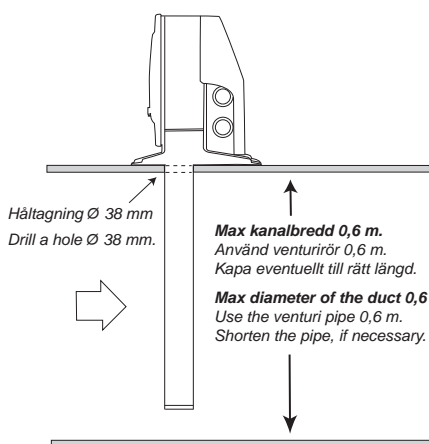
**Borra EJ hål i plastlocket för skyltar eller dylikt. Detta kan ge läckage som allvarligt nedsätter detektorns funktion.**

**Do not drill any holes in the cover for signs etc. Holes will cause air leakages and seriously disturb the function of the detector.**

## Montering av olika rör i olika kanalbredder.

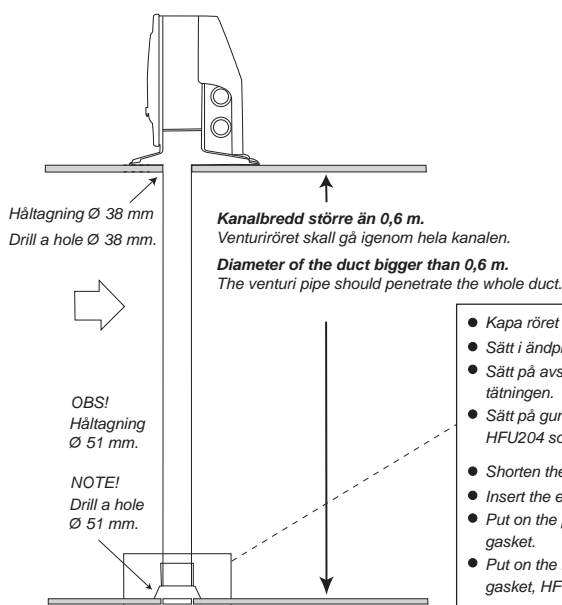
8

## Fitting of pipes in ducts with different diameters.



För kanaler mindre än 0,6 m används venturirör 0,6 m, standard.  
För kanaler mellan 0,6 m och 1,4 m används venturirör 1,5 m.  
För kanaler större än 1,4 m används venturirör 2,8 m.

For ducts with a  $\varnothing$  of less than 0,6 m use the 0,6 m pipe, standard.  
For ducts with a  $\varnothing$  of between 0,6 m and 1,4 m use the 1,5 m pipe.  
For ducts which are larger than 1,4 m use the 2,8 m pipe.



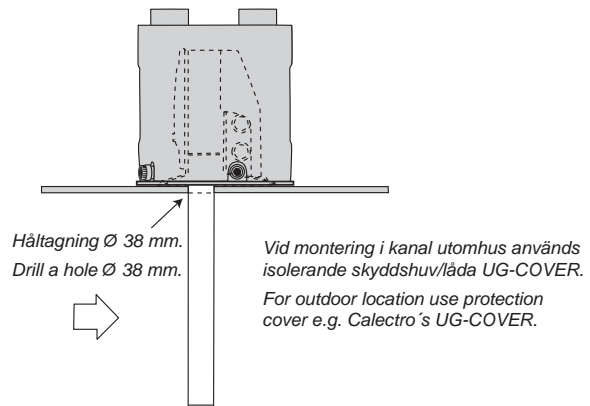
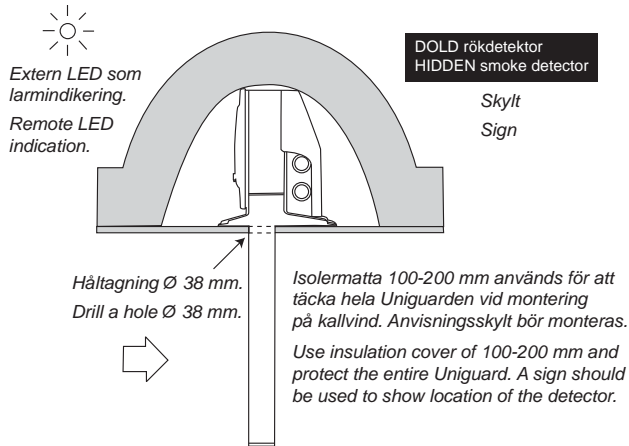
- Kapa röret till rätt längd.
- Sätt i ändpluggen.
- Sätt på avslutnings-tätningen.
- Sätt på gummitätning HFU204 som "lager".
- Shorten the pipe to correct length.
- Insert the end plug.
- Put on the plastic end gasket.
- Put on the rubber gasket, HFU204.

Röret max 30 mm utanför kanalen.  
The venturi pipe shall not protrude more than max 30 mm through the duct wall.

Montering vid risk för kondensproblem, t.ex. kallvind eller utomhus.

9

Mounting in places where possible condensation problems could arise, e.g. cold attics or outdoor.



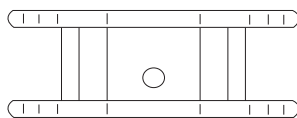
## UG-beslag, rund eller isolerad plan kanal.

Med hjälp av beslaget kan kanal-diametern vara så liten som 100 mm.

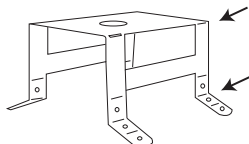
10

## UG-bracket for circular or insulated rectangular ducts.

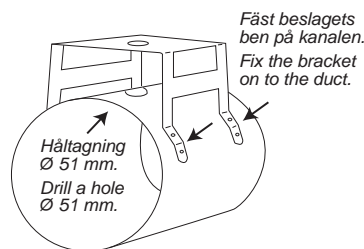
Using the UG-bracket the diameter of the duct can be as small as 100 mm.



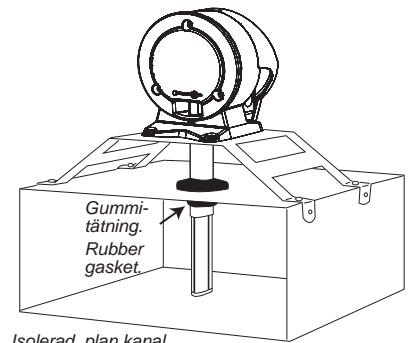
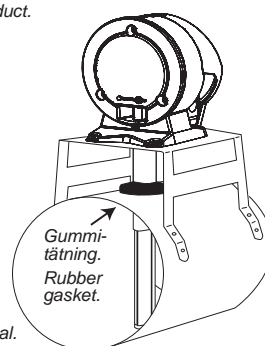
UG-beslaget är lätt att böja/forma så att det passar runda eller plana kanaler.



The UG-bracket can easily be bent or shaped to fit circular or rectangular duct.



Rund kanal. Circular duct.



Isolerad, plan kanal. Insulated rectangular duct.

## SLUTKONTROLL

- Kontrollera att riktningssilarna pekar i flödesriktningen.
- Kontrollera att pluggen till testhålet sitter i ordentligt.
- Kontrollera att flödesindikatorn visar på flöde (vippar).

## FINAL CHECKS

- Check that the air flow direction arrows have the same direction as the air flow in the duct.
- Check that the plastic plug of the test hole is properly mounted.
- Check that the flow indicator oscillates ensuring proper air flow through the detector.

Enligt WEEE (Waste of Electrical and Electronic Equipment) direktiv, skall produkten när den är förbrukad lämnas separat hos ett härför avsett insamlingsställe och inte placeras bland osorterat avfall. Alternativt returnera den till Calectro för återvinning.



According to WEEE (Waste of Electrical and Electronic Equipment) directive, you must at the end of life of the product dispose of it separately at an appropriate collection point and not place it with unsorted waste. Alternatively return it to Calectro for recycling.