

# Installationsmanual

## **A-SENSE, A-SENSE-D**

### CO<sub>2</sub>/temperaturgivare

#### Allmänt

Luftanalysatorn *A-SENSE* är konstruerad för att mäta koldioxid och temperatur. Modell *A-SENSE-D* har display. Båda är tillgängliga för såväl väggmontering som för kanalmontering.

Enheten är avsedd att uppkopplas mot datorundercentraler (DUC: ar). De linjära utgångarna är förprogrammerade som koldioxid- resp. temperaturtransmitter med bygelbara val 0-10 V / 2-10 V / 0-20 mA / 4-20 mA. Omvandlingsområden kan ändras via en dator (Windows) och programmet UIP (version 5.0 eller högre) och RS232 A232 kommunikationskabeln.



*A-SENSE-D* för montering på vägg och *UG3-A-SENSE-D* för montering i ventilationskanaler

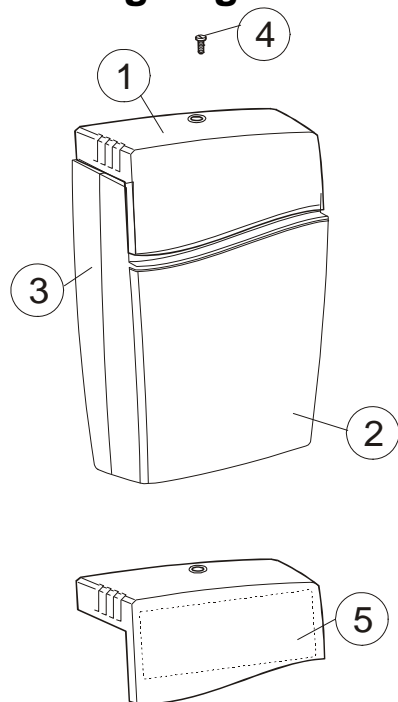
## Monteringsanvisning

Montering av A-SENSE för vägg, se nedan.

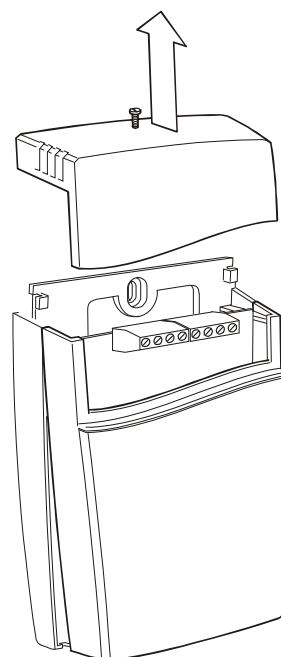
Montering av UG3-A-SENSE för ventilationskanal, vänligen se separat monteringsanvisning.

För elektrisk installation, se sidan 4.

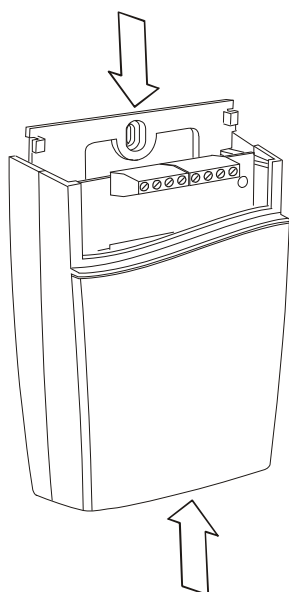
## Isärtagning av mätaren



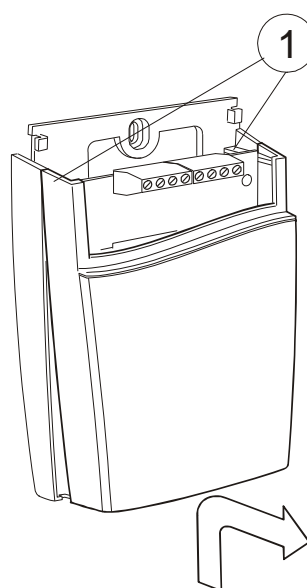
1 överdel  
2 front  
bestående av  
mellanplatta  
med faststiftat  
lock  
3 bakstycke  
4 skruv  
5 etikett med  
inställningar  
på insidan av  
överdelen



*Drag överdelen rakt uppåt*

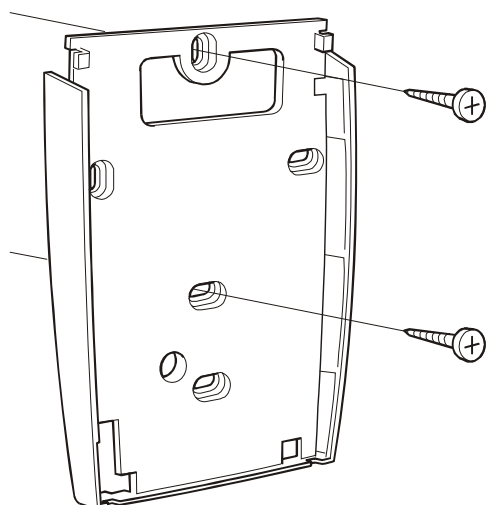


*Skjut fronten uppåt  
och håll emot bakstycket*



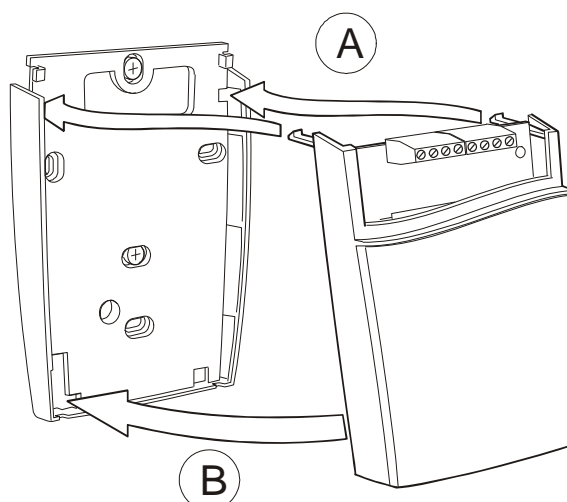
*Vik fronten snett utåt och  
tag loss den från hakarna (nr 1)*

## Uppsättning av mätaren



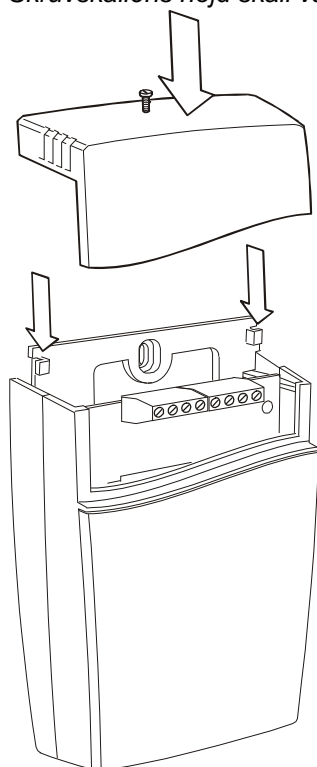
Bakstycket skruvas fast i väggen

Skruvskallens diameter skall vara **max 7,5 mm**  
Skruvskallens höjd skall vara **max 2,5 mm**



A Stick in hakarna i hålen i övre delen av bakstycket

B Tryck in fronten mot bakstycket så att den låses av hakarna i frontens nederkant.



Överdelen skjuts in under bakstyckets låshakar och låses med skruv

## Väggmontage

Montera mätaren på vägg där den inte utsätts för direkt solljus eller drag.

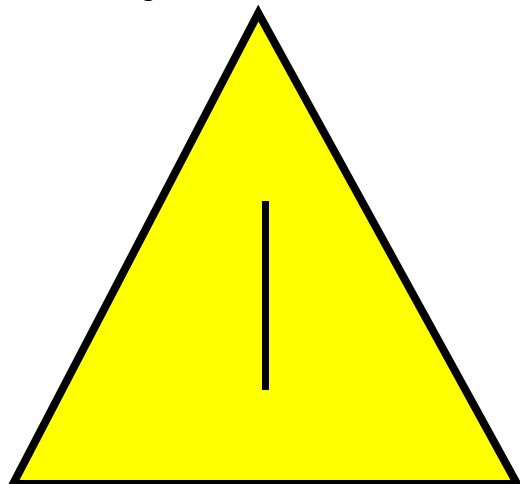
Vid montering över apparatdosa eller installationsrör ska dessa tätas, för att undvika drag som kan påverka mätarens funktion och noggrannhet.



Kretskortet måste hanteras försiktigt och skyddas mot elektrostatiska urladdningar om det tas loss från kapslingen. Kretskortet behöver vanligtvis inte tas loss.

## Elektriska anslutningar

**Strömförsörjning** skall anslutas till  $\sim$  och  $\perp$  (fas/pluspol resp. nolla/minuspol). Om den analoga utgången skall anslutas måste samma jordreferens användas till både A-SENSE och till signalmottagaren! Om inte olika transformatorer användes för dessa gäller att:



**VID AC- OCH DC-MATNING MÅSTE NOLLAN VARA JORDREFERENS I HELA SYSTEMET!!!**

**OBS!**  
**Samma jordreferens måste användas till både A-SENSE och till signalmottagaren!**

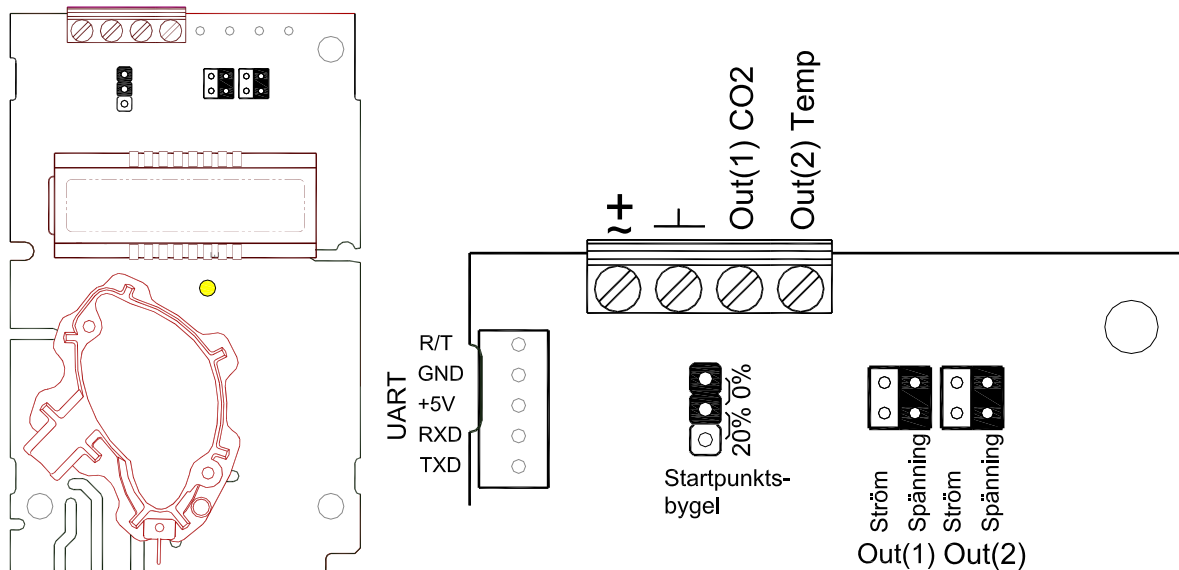
**Anslut matningsspänningen direkt efter uppsättningen. Analogutgången behöver inte anslutas förrän den skall användas.**

Plint	Funktion	Elektriska data	Anmärkning
$\sim$ +	Spänningsmatning (+)	24 VAC/DC+ (+-20%), 1W	Se not 1!
$\perp$	Systemjord (-)	24 VAC/DC-	
Out(1)	Analog utgång 1 (+)	0-10 VDC eller 0-20 mA, 2-10 VDC eller 4-20 mA,	0...2000 ppm CO <sub>2</sub>
Out(2)	Analog utgång 2 (+)	Samma som utgång 1	0...50 °C  Enligt byglarna för Out(1) resp Out(2) och Startpunkt. Se not 2!

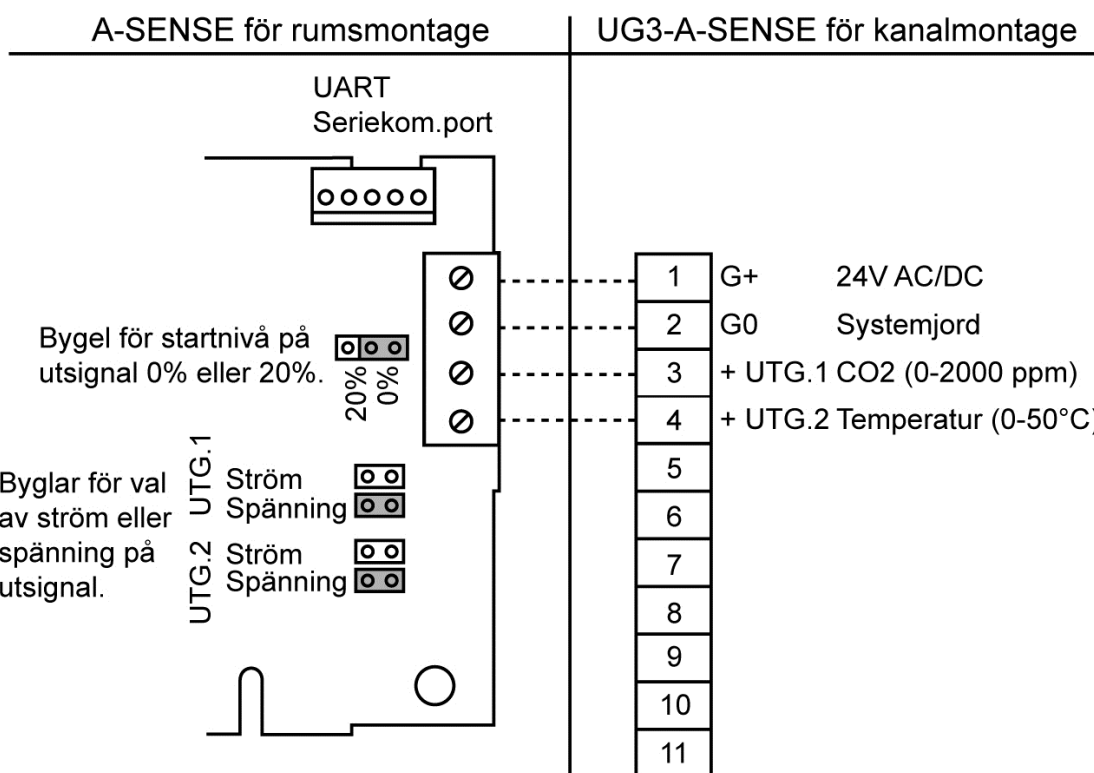
Tabell I. Plintanslutningar för A-SENSE

**Not 1:** Jordterminalen  $\perp$  är negativ pol i DC kraftsystem och nollan i AC system (halvvågsl riktnig). En enda transformator kan användas för hela systemet.

**Not 2:** A-SENSE kan leverera spännings- eller ström utgång för Out(1) / Out(2) (väljes oberoende av varandra med byglar). Både ström- och spänningsutgång kan ha startpunkt vid 0% (0-10V eller 0-20mA) eller 20% (2-10V eller 4-20mA). Samma startpunkt används för båda utgångarna. Se funktionsmanualen.



Kretskort till A-SENSE Plintanslutningar och byglar för väggmonterad mätare ses till höger. Mörkare positioner är grundinställningar. Plintarna och byglarna är placerade under överdelen



Anslutning av UG3-A-SENSE via skruvplinten vid kanalmontering.

## Konfigurering av utgångar

Mätarna levereras från fabriken (om inte annat har beställts) med 0 - 10VDC linjära utgångar för Out(1) & Out(2) (se tabell II). Om andra lösningar behövs för applikationen så skall byglarna konfigureras innan spänningen ansluts. Byglarna kan väljas oberoende av varandra utom för valet av startpunkt som påverkar båda de linjära utgångarna Out(1) och Out(2). Alternativa mätområden för utgångarna väljs genom PC - mjukvara.

Bygel	Läge	Funktion
Bygel för val av startpunkt	0 %	Bygeln i toppläge ger 0Vdc eller 0mA som startpunkt för Out(1), Out(2) (0-20mA eller 0-10V).
	20%	Bygeln i bottenläge ger 2Vdc eller 4mA startpunkt för Out(1), Out(2) (4-20mA eller 2-10V)
Out(1)	Ström	Ansluts bygeln i läge <b>Ström</b> så får Out(1) mätområdet 0/4-20mA.
	Spänning	Ansluts bygeln i läge <b>Spänning</b> så får Out(1) mätområdet 0/2-10VDC.
Out(2)	Ström	Ansluts bygeln i läge <b>Ström</b> så får Out(2) mätområdet 0/4-20mA.
	Spänning	Ansluts bygeln i läge <b>Spänning</b> så får Out(2) mätområdet 0/2-10VDC.

Tabell II. Konfigureringsbyglar för A-SENSE

## Självdagnostik

Systemet innehåller en fullständig självdiagnostik som utförs automatiskt varje gång spänningen slås på. För A-SENSE kontrolleras interna spänningsregulatorer och utgångar. Dessutom kontrolleras hela tiden att sensorn fungerar genom att mätvärdet kontrolleras mot godkänt mätområde. Funktionskontrollen returnerar en felkod till systemets RAM-minne. Felkoderna blir tillgängliga genom att ansluta en PC med speciell RS232-kabel till UART glidkontakten. Felkoderna visas i dataprogrammet UIP version 5.0 eller högre. *Uppvärmning* och *Utanför mätområdet* återställs automatiskt när mätaren återgår till normal funktion. Alla andra felkoder måste återställas manuellt efter återgång till normal funktion. Detta sker genom att matningsspänningen kopplas *från / till*.

## Felkoder och föreslagna åtgärder

Bit #	Felkod	Felbeskrivning	Föreslagna åtgärder
0	N/A	<b>Allvarligt fel</b>	Försök att starta om mätaren genom att koppla från/ till matningsspänningen. Kontakta återförsäljaren
1	2	<b>Reserverad</b>	
2	4	<b>Beräkningsfel</b> Indikerar fel EEPROM- konfigurering.	Försök att starta om mätaren genom att koppla från/ till matningsspänningen. Kontrollera inställning och konfigurering med mjukvaran UIP version 5.0 eller högre. Kontakta återförsäljaren
3	8	<b>Fel på utgången</b> Upptäckta fel vid signalgenerering och signalbearbetning.	Kontrollera anslutningar och utgångarnas laster. Kontrollera utgångarnas status med mjukvaran UIP version 5.0 eller högre.
4	16	<b>Fel vid självdiagnostiken</b> Kan indikera behov av nollkalibrering eller utbyte av mätare.	Kontrollera självdiagnostikens detaljerade status med mjukvaran UIP version 5.0 eller högre. Kontakta återförsäljaren
5	32	<b>Utanför mätområdet</b> Inträffar samtidigt med det flesta andra fel. Kan indikera kortslutning eller felaktiga mätgivare och ingångar.  Återgår automatiskt när orsaken till felet försvunnit.	Prova mätaren i frisk luft. Kontrollera temperaturgivarens anslutning. Kontrollera självdiagnostikens detaljerade status med mjukvaran UIP version 5.0 eller högre. <i>Se not 1!</i>
6	64	<b>Minnesfel</b> Kontroll under sparoperation i internminne har funnit ett fel	Kontrollera självdiagnostikens detaljerade status med mjukvaran UIP version 5.0 eller högre.
7	128	<b>Uppvärmning</b> Sätts alltid vid start och spänningsbortfall. Återgår efter uppstartssekvensen.	Om felet inte försvinner inom en halv minut - kontrollera att drivspänningen är stabil!

**Not 1.** Någon mätprob är utanför mätområdet. Inträffar t ex vid mycket höga CO<sub>2</sub>-värden. I detta fall kvitteras felkoden när mätvärdena återgår till normala. Kan också indikera att en nollkalibrering måste göras. Om CO<sub>2</sub>-värdena är normala och felkoden fortfarande är kvar kan temperaturgivaren vara trasig eller ha dålig kontakt.

**Anmärkning:** Om flera felkoder upptäcks samtidigt adderas de och blir till en enda felkod!

**OBS!** Mätnoggrannheten är definierad vid kontinuerlig drift (minst tre veckor efter installation)

## Underhåll

Mätaren *A-SENSE* är i grunden underhållsfri. En intern självkalibreringsfunktion justerar CO<sub>2</sub>-sensorns långtidsdrift. För att säkerställa högsta noggrannhet rekommenderas kalibrering av mätaren vart femte år (om inga speciella incidenter har inträffat). En nollkalibrering kan göras med en PC och mjukvaran *UIP software version 5.0* (eller högre). Denna mjukvara och en speciell RS232-kabel ingår i *nollkalibreringsväskan*. Kabeln skall anslutas till UART glidkontakt. Om kontrollparametrar skall ändras eller omkalibrering göras, måste PC användas. Detta kan göras på plats utan att störa ventilationssystemet.

Denna produkt överensstämmer med  
EMC 2004/108/EC, 92/31/EEG och utdrag ur CE-markering Directive 93/68/EEC  
Produkten uppfyller kravet:  
EN 61326-1:2006, Class B equipment, Table 1 - *Basic immunity test requirements*



## DISTRIBUTÖR



### **Calectro AB**

Box 4113

426 04 VÄSTRA FRÖLUNDA

Tel vxl: 031-69 53 00

Fax: 031-29 32 91

Hemsida: [www.calectro.se](http://www.calectro.se)

E-post: [info@calectro.se](mailto:info@calectro.se)



# Installation Manual

## **A-SENSE, A-SENSE-D**

### CO<sub>2</sub> / temperature transmitter

#### **General**

The IAQ-sensor product *A-SENSE* is used to measure indoor air carbon dioxide concentration and temperature in rooms. *A-SENSE-D* is the display model with a LCD. Both are available for wall mounting as well as for duct mounting.

The unit is designed for connecting to Direct Digital Control (DDC). The linear output functions are pre-programmed as CO<sub>2</sub> and temperature transmitters with jumper selected outputs 0-10 V / 2-10 V / 0-20 mA / 4-20 mA. The measuring ranges can be modified from a PC (Windows) and use of the software UIP (version 5.0 or higher) together with the communication cable RS232.



*Figure 1. A-SENSE-D for wall mounting and UG3-A-SENSE-D for mounting in ventilation ducts*

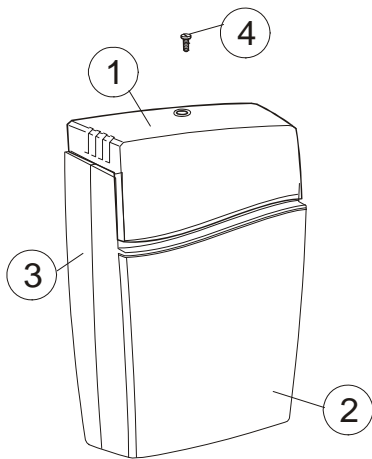
## Mounting instruction

Wall mounting of *A-SENSE* see below.

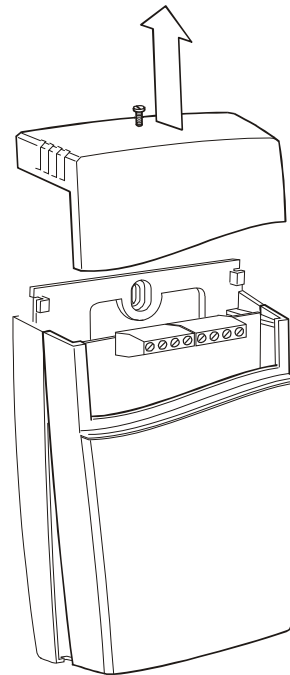
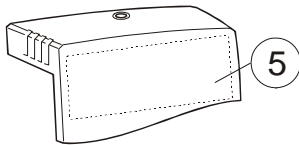
Duct mounting of *UG3-A-SENSE*, please see separate mounting instruction.

For electrical installation, see page 12.

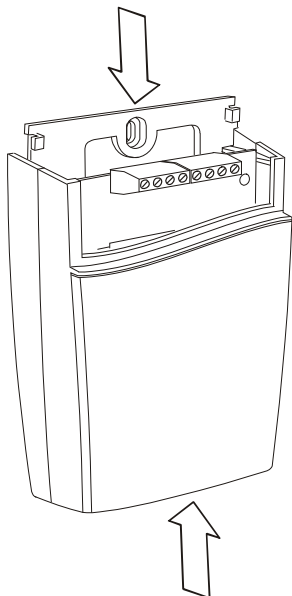
## Dismounting of the sensor



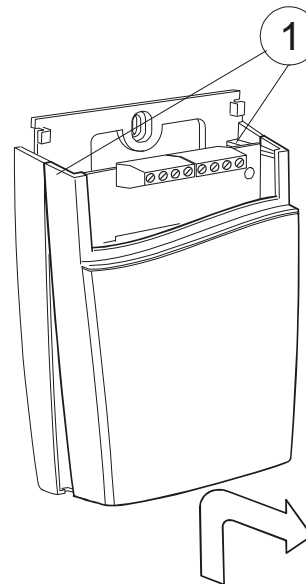
- 1 top part
- 2 front part
- 3 wall plate
- 4 screw
- 5 label with settings inside the top part



*Pull the top part upwards*

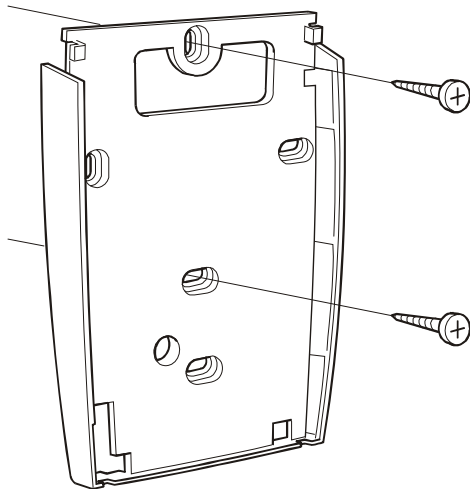


*Push the front part upwards while keeping the wall plate steady*

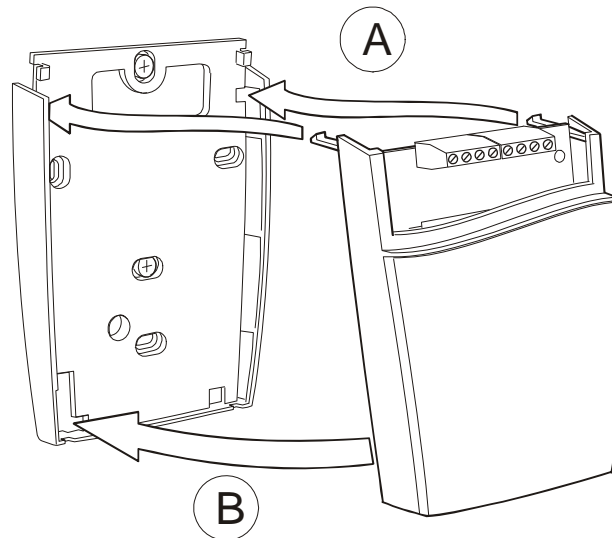


*Fold the front part forwards and loose it from the hooks (#1)*

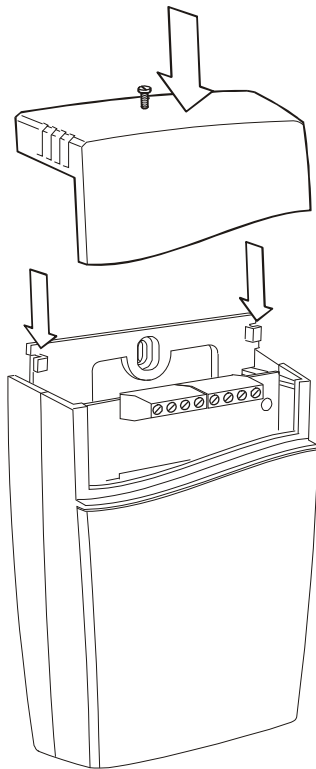
## Mounting of the sensor



The wall plate is screwed onto the wall  
The screw head diameter should be **max 7,5 mm**  
The screw head height should be **max 2,5 mm**



A Put the top tabs of the front part into the top holes of the wall plate.  
B Press the lower edge of the case onto the wall plate to latch



The top part is pushed under the locking hooks of the wall plate and is secured with a screw.

### Wall mounting

Mount the sensor on a wall which is not exposed to direct sunlight or airflow.

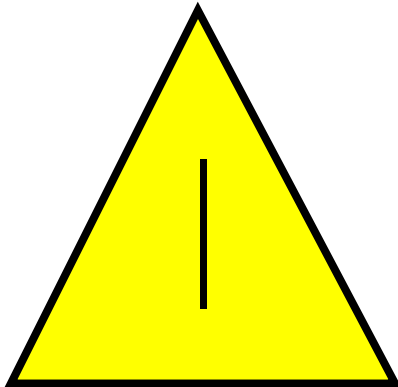
If mounting the sensor on a device box or conduits, they should be sealed to avoid airflow which can affect performance and accuracy of the sensor.



If for some reason the PCB must be removed it must be handled carefully and protected from electrostatic discharge! Normally, removing the PCB is not required.

## Electrical connections

The power supply has to be connected to  $\sim$  and  $\perp$ .  $\perp$  is considered as system ground. If the analogue output is connected to a controller *the same ground reference has to be used for the A-SENSE unit and for the control system!* Unless different transformers are used, special precautions need to be taken.



**PLEASE NOTE!** The A-SENSE signal and power supply grounds are common

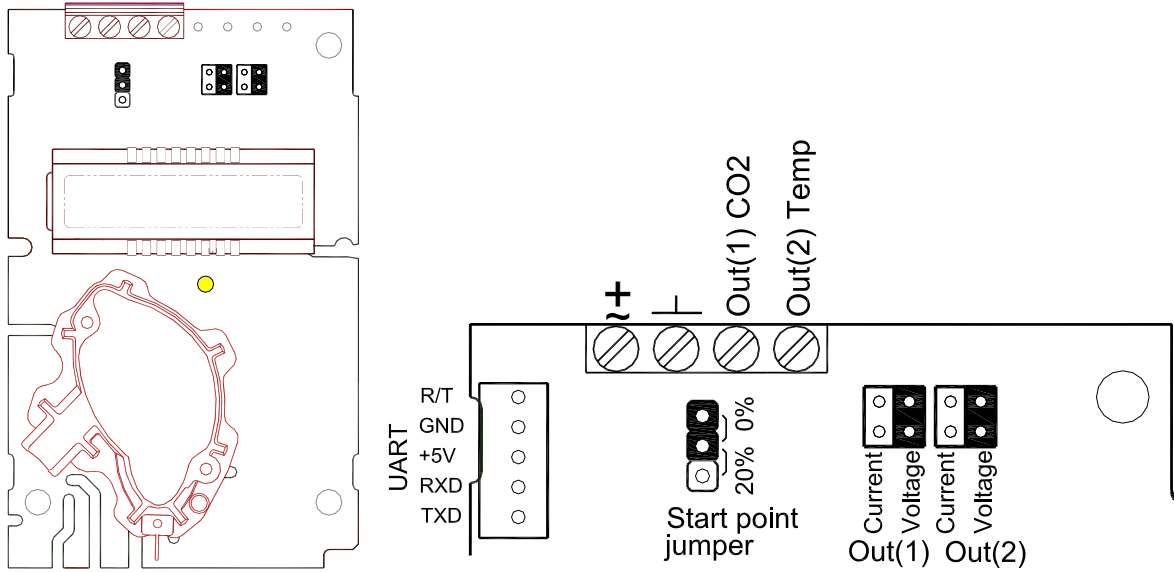
**PLEASE NOTE!**  
The same ground reference has to be used for the A-SENSE unit and for the control system!

If possible keep the sensor powered up after mounting. Connect the analogue output before measuring.

Connection Terminal	Function	Electrical Data	Remarks
$\sim$ $\perp$	Power (+)	24 VAC/DC+ (+-20%), 1W	See note 1!
$\perp$	Power ground (-)	24 VAC/DC-	
Out(1)	Analogue Output 1 (+)	0-10 VDC or 0-20 mA, 2-10 VDC or 4-20 mA,	0...2000 ppm CO <sub>2</sub>
Out(2)	Analogue Output 2 (+)	Same as Output 1	0...50 °C  According to positions of Out(1) or Out(2) and start point jumpers. See note 2!

**Note 1:** The ground terminal is used as negative power supply DC input or AC phase ground  $\perp$  (halfwave rectifier). A single transformer may be used for the entire system.

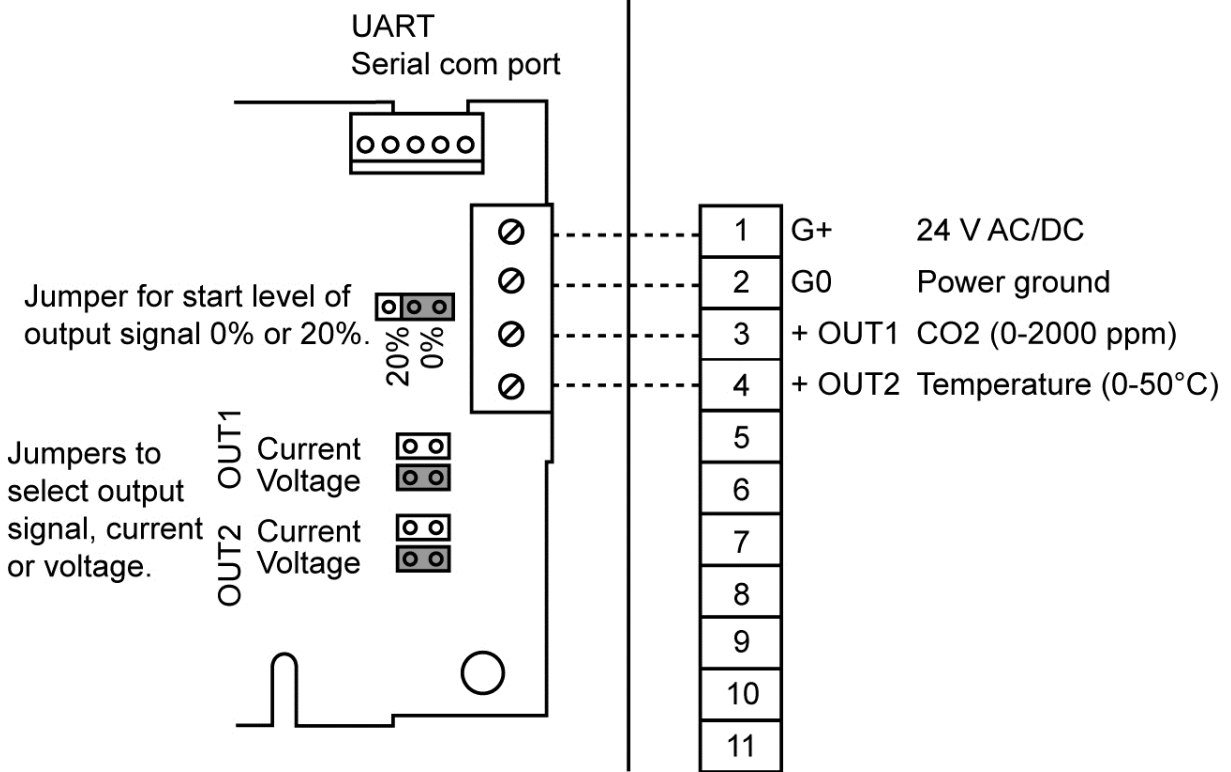
**Note 2:** A-SENSE can deliver a voltage or a current loop for Out(1)/ Out(2). To change between voltage and current output mode the hardware jumpers are used. There is one jumper for Out(1) and one for Out(2), so that one output can be a voltage output and the other a current output. Both, voltage output and current outputs, can have start points 0 % (0-10 VDC or 0-20mA) or 20% (2-10 VDC or 4-20mA). The same start point is used for both outputs.



The A-SENSE printed circuit board. The connection terminal area for wall mounted sensors is enlarged at right. Darker positions are default. The terminals and jumpers are placed under the top part.

**A-SENSE for room installation**

**UG3-A-SENSE for duct installation**



Connection of the UG3-A-SENSE via screw terminal at duct mounting.

## Output Configurations

The sensors/controllers are supplied from the factory (unless otherwise ordered) with 0...10VDC linear outputs for Out(1) and Out(2) (see Table I). If other options are needed for the application, the output jumpers have to be configured before the unit is powered up. Each jumper selection is independent from the others, except for the “Start point selection” jumper, which affects both, Out(1) & Out(2), linear outputs. Alternative measuring ranges of the outputs can be selected with the software UIP (version 5.0 or later).

Jumper	Position	Function
Start point selection jumper	0%	Jumper top position provides 0Vdc or 0mA start point for Out(1), Out(2) (0-20mA or 0-10V).
	20%	Jumper bottom position provides 2Vdc or 4mA start point for Out(1), Out(2) (4-20mA or 2-10V).
Out(1)	Current	Connection in position <b>Current</b> provides 0/4-20mA output range for Out(1).
	Voltage	Connection in position <b>Voltage</b> provides 0/2-10VDC output range for Out(1).
Out(2)	Current	Connection in position <b>Current</b> provides 0/4-20mA output range for Out(2).
	Voltage	Connection in position <b>Voltage</b> provides 0/2-10VDC output range for Out(2).

Table II. Configuration jumpers for A-SENSE

## Self-diagnostics

The system contains complete self-diagnostic procedures. A full system test is executed automatically every time the power is turned on. In addition, constantly during operation, the sensor probes are checked against failure by checking the valid dynamic measurement ranges. All EEPROM updates, initiated by the sensor itself, as well as by external connections, are checked by subsequent memory read back and data comparisons. These different system checks return error bytes to the system RAM. The error codes are available by connecting a PC with a special RS232 cable connected to the UART port slide connector. The error codes are shown in the software UIP (version 5.0 or later). *Warm up* and *Out of Range* are the only bits that are reset automatically after return to normal state. All other error bits have to be reset manually after return to normal by power off/on.

## Error code and action plan

Bit #	Error code	Error description	Suggested action
0	N/A	<b>Fatal Error</b>	Try to restart sensor by power OFF/ON. Contact local distributor
1	2	<b>Reserved</b>	
2	4	<b>Algorithm Error.</b> Indicate wrong EEPROM configuration.	Try to restart sensor by power OFF/ON. Check detailed settings and configuration with UIP software version 5.0 and higher. Contact local distributor.
3	8	<b>Output Error</b> Detected errors during output signals calculation and generation.	Check connections and loads of outputs. Check detailed status of outputs with UIP software version 5.0 and higher.
4	16	<b>Self-Diagnostic Error.</b> May indicate the need of zero calibration or sensor replacement.	Check detailed self-diagnostic status with UIP software version 5.0 and higher. Contact local distributor
5	32	<b>Out of Range Error</b> Accompanies most of other errors. Can also indicate overload or failures of sensors and inputs.  Resets automatically after source of error disappearance.	Try sensor in fresh air. Check connections of temperature and relative humidity probe. Check detailed status of measurements with UIP software version 5.0 and higher.  <i>See Note 1!</i>
6	64	<b>Memory Error</b> Non-fatal error during memory operations.	Check detailed settings and configuration with UIP software version 5.0 and higher.
7	128	<b>Warm Up state</b> Is always set after power up or power failure. Resets after restart sequence.	If it doesn't disappear in half a minute, check power stability.

**Note 1.** Any probe is out of range. Occurs, for instance, during over exposure of CO<sub>2</sub> sensor, in which case the error code will automatically reset when the measurement values return to normal. Could also indicate the need of zero point calibration. If the CO<sub>2</sub> readings are normal, and still the error code remains, the temperature sensor can be defect or the connections to it are broken.

**Remark:** If several errors are detected at the same time the different error code numbers will be added together into one single error code!

**PLEASE NOTE!** The sensor accuracy is defined at continuous operation (at least 3 weeks after installation)

## Maintenance

The *A-SENSE* is basically maintenance free. An internal self-adjusting calibration function takes care of normal long term drift associated to the CO<sub>2</sub> sensor. To secure the highest accuracy, a time interval of five years is recommended between CO<sub>2</sub> calibrations, unless some special situations have occurred. A zero calibration can be performed by use of a PC together with the *UIP software version 5.0* (or higher). This software and a special RS232-cable is included in the service bag *Zero Calibration Service Bag*. The cable is to be connected to the UART port slide connector. For change of control parameters and re-calibration (CO<sub>2</sub> and temperature) this PC tool has to be used. The check can be done on site without interfering with the ventilation system.

This product is in accordance with the  
EMC 2004/108/EC, 92/31/EEG  
including amendments by the CE-marking Directive 93/68/EEC  
The product fulfils the following demand:  
EN 61326-1:2006, Class B equipment, Table 1 - *Basic immunity test requirements*



## DISTRIBUTOR



**Calectro AB**  
Box 4113  
SE-426 04 VÄSTRA FRÖLUNDA, SWEDEN  
Telephone: +46-(0)31-69 53 00  
Telefax: +46-(0)31-29 32 91  
Home page: [www.calectro.com](http://www.calectro.com)  
E-mail: [info@calectro.com](mailto:info@calectro.com)