

NS-AOS ANALOG, ADRESSERBAR RÖKDETEKTOR

Optisk funktion

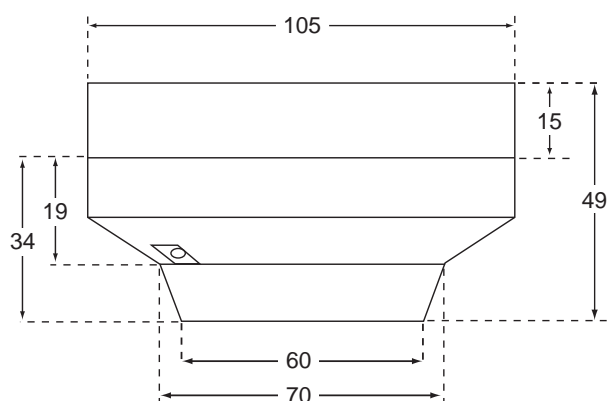


TEKNISKA DATA

Matningsspänning:	15-35VDC
Driftström:	0,2mA
Larmström:	ca 2,5 mA
Detektorinsats:	Vit PC med metallnät runt kammaren
Sockel:	Vit PC
Omgivningstemperatur:	-10 till +55°C
Tillåten luftfuktighet:	0-100% rF
Känslighet:	Enligt EN 54-7
Testad enligt EN-54 av:	Delta (Danmark)
Brandgaslarm:	Indikeras med röd LED
Extern LED-utgång:	Max 2 mA
Vikt:	Ca 150 g
Kapslingsklass:	Sockel IP22

MÅTTUPPGIFTER

(mm)



Fastsättning: 2 st M4 cc 40 alt 50 alt 60 mm

- Adresserbar, vid larm visas detektornumret på kontrollenheten KE-1000
- Säkrare larm
- Intelligent nedsmutsningsskydd
- Immun mot störningar i form av transienter, insekter etc.

FUNKTION

NS-AOS innehåller en mikroprocessor. Adressen sätts med hjälp av en 8-vägs DIL-switch. DIL-switcharna ger möjlighet till att sätta 32 adresser.

Detektorn har en intelligent övervakningskrets som kontinuerligt kontrollerar och justerar känsligheten för optimal funktion under detektorns hela livslängd. När detektorn inte längre kan kompensera för miljöpåverkan indikeras ett servicelarm, med blinkande lysdiod.

När NS-AOS larmar för rök indikerar den röda lysdioden med fast sken vilket bekräftar att larmet mottagits av centralpanelen. Kommunikationen mellan rökdetektorn och centralen sker över en 2-ledare. Den s.k. FSK-kommunikationen har inbyggt kontrollsystem för datakontroll och kollisionskydd. Detektorns konstruktion gör den nästan helt immun mot höga luftfartigheter, nedsmutsning och radiofrekvensstörningar.

Detektorns pålitlighet och höga känslighet för rök, gör den lämplig att använda överallt där man vill övervaka och skydda höga egendomsvärden t.ex. bibliotek, filmarkiv, datacentraler eller lagerutrymmen. Den är dessutom lämplig för övervakning av pensionat, hotell, barnstugor, korridorer, trapphus, förråd, patientrum, ventilationskanaler och liknande.

NS-AOS är försedd med bajonettfatning, vilket gör den lätt att montera och demontera.

Detekteringskammaren innehåller en lys- och fotodiod. Normalt träffar inte ljusstrålen fotodioden, men när rök tränger in i kammarlabyrinten reflekteras lysdiodens ljusstråle av röken så att den träffar fotodioden. Strömmen genom fotodioden ändras och larm erhålles.

BESTÄLLNINGSEXEMPEL

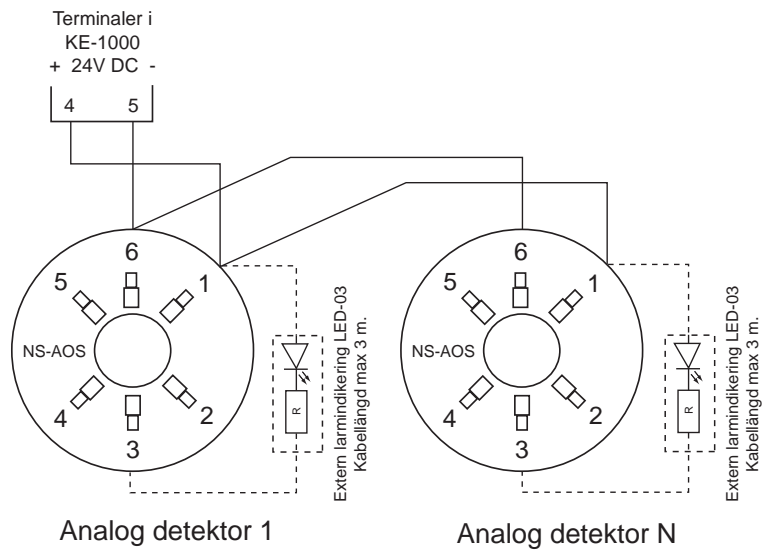
Artikelkod	Benämning	E-nummer
NS-AOS	Analog optisk rökdetektor	E63 027 80

NS-AOS ANALOG, ADRESSERBAR RÖKDETEKTOR

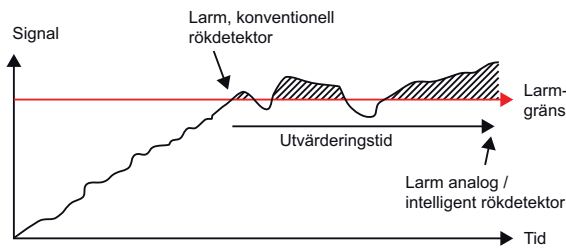
Optisk funktion



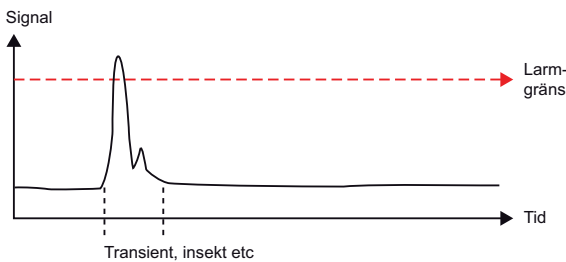
KOPPLINGSSCHEMA



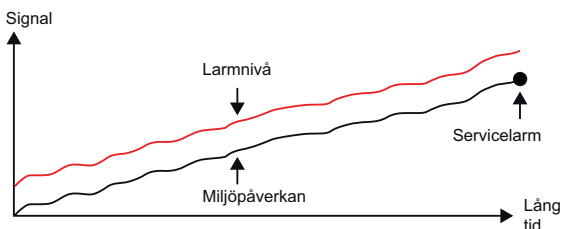
FUNKTION FÖR ANALOGA RÖKDETEKTORER



Den analoga detektorn utvärderar larmsignalerna genom att mäta tid, signalhöjd och signalutbredning. Överensstämmer denna kontroll med de förprogrammerade värdena från en brand, larmar detektorn.



Vid korta, kraftiga signaler från störningar, t.ex. insekter eller transienter, ger den analoga detektorn inte något larm.



Stabil larmnivå. Detektorns larmnivå justeras kontinuerligt så att den alltid är optimal, oberoende av miljöns inverkan på detektorn t.ex. damm, sot och andra partiklar.

Viktiga historiska data:

Varje detektor lagrar och uppdaterar viktiga uppgifter, som när detektorn togs i drift, antal driftstimmar, antal larm och den självjusterande nivån.