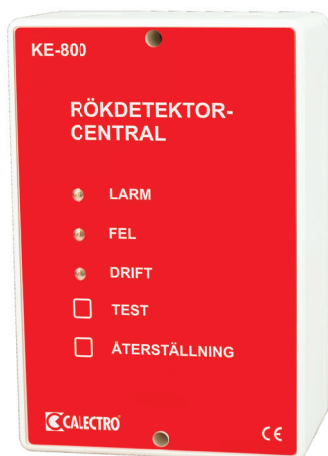


KE-800 KONTROLLENHET FÖR RÖKDETEKTORER

för branddörrstängning, utrymningslarm, brandspjäll, rökluckor etc



FUNKTION

Kontrollenhet KE-800, är speciellt konstruerad för kontroll av magnetupphängda dörrar.

KE-800 har anslutningar för 230V matning, rökdetektorer, magneter samt eventuella larmfunktioner via reläutgång. På produktens front finns LED lampor för larm, fel och drift samt knappar för test och återställning. En eller flera rökdetektorer ansluts till KE-800 i en sektion.

I den sista detektorn inkopplas ett slutmotstånd, 2,2 kohm.

När rök når någon av detektorerna faller larmreläet och larmlampan tänds på kontrollenheten. Samtidigt bryts strömmen till magneterna och branddörrarna stängs.

BESTÄLLNINGSEXEMPEL

Artikelkod	Benämning	E-nummer
KE-800	Kontrollenhet	E6301991

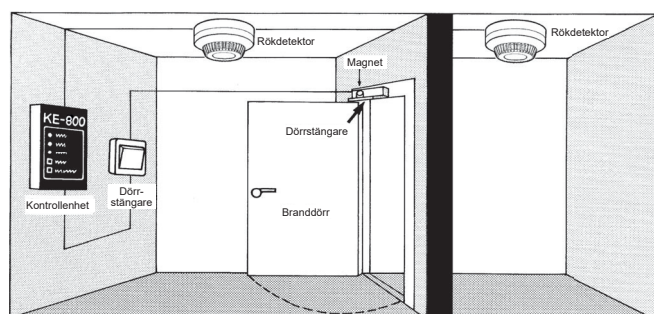
TILLBEHÖR

Artikelkod	Benämning	E-nummer
ST-P-OM 24V	Rökdetektor optisk (inkl. sockel)	E6302796
LTK-1	Tryckknapp brandlarm	E6305421
TR-1007	Tryckknapp branddörr	E6301992
13050	Magnet och ankare	

TEKNISKA DATA

Matningsspänning:	230V AC/24V DC
Strömförbrukning:	Max 10W
Slutmotstånd:	2,2 kohm
Material i kåpa:	ABS
Montage:	Vägg
Max belastning magnetutgång:	150 mA vid 230V AC matning 500 mA vid 24V DC matning
Max belastning relä:	5A/30V DC 5A/250V AC
Mått (BxHxD):	116x170x54mm
Vikt:	Ca 550 g
Kapslingsklass:	IP21

APPLIKATIONSEXEMPEL

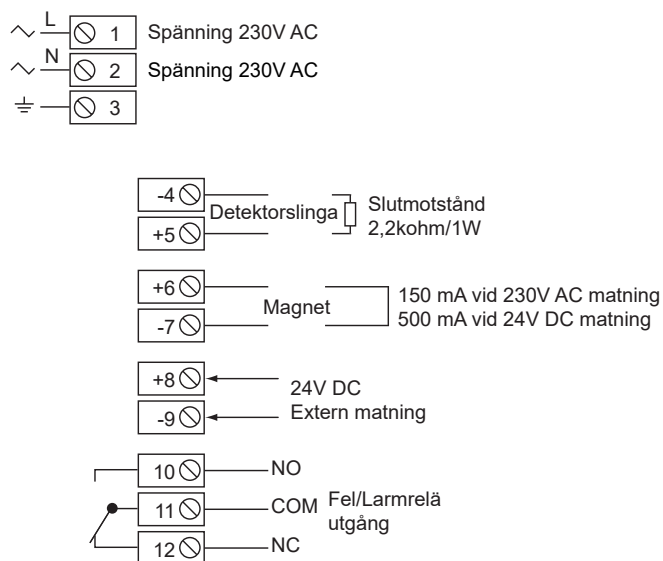


KE-800 KONTROLLENHET FÖR RÖKDETEKTORER

för branddörrstängning, utrymningslarm, brandspjäll, rökkluckor etc



KOPPLINGSSCHEMA



OBS!

Reläkontakt visas i spänningssatt normaltillstånd.
 Normal drift, inget larm = slutet mellan 11 och 12, COM/NC
 Larm, fel, spänningsbortfall = slutet mellan 10 och 11, NO/COM

VIKTIGT!

Motstånd (2,2kohm) måste installeras i sista detektorn.

KOPPLINGSSCHEMA FÖR RÖKDETEKTORER

