

DHD-200 ÖVERTEMPERATUR-DETEKTOR

Övertemperatur-detektor för kanalmontering.



TEKNISKA DATA

Matningsspänning:	19-25VDC (från ABAV-S3)
Driftström:	Max 150 µA
Larmström:	Ca. 45 mA
Larmtemperaturer:	40,45, 55 eller 75°C
Anslutningsplint	
- Kabelarea:	0.05-1,5 mm ²
- Typ:	Skruvanslutning med draghylsa
Max kabeldiameter i kabelgenomföring:	2 x 6 mm
Omgivningstemperatur:	-40°C till 50°C (kopplingshus)
Indikering röd LED	
- Fast sken:	Övertemperturlarm
- Ett kort blink:	Kommunikationstest, vid tryck på Reset-knappen på kontroll-enheten.
Material	
- Rör:	Syrafast stål
- Monteringsbeslag:	Aluzink, M12 polyamid förskruvning
- Kopplingshus:	ABS
Mått, rör	
- Diameter:	4 mm
- Instickslängd:	185 mm
Vikt:	Ca. 100 g
Kapslingsklass:	IP54

EGENSKAPER

- Ställbara larmtemperaturer
- Används med kontrollenhet ABAV-S3
- Egen slinga eller tillsammans med UG-3-O
- Monteringsbeslag för ventilationskanal

FUNKTION

DHD-200 är en övertemperatur-detektor för montering i ventilationskanal. DHD används tillsammans med kontrollenheten ABAV-S3 som strömförsörjer och övervakar DHD-200's driftstatus. DHD-200 kan användas i en egen slinga eller tillsammans med Calectros rökdetektorer, t.ex. UG-3-O och EVC-PY-DA.

Larmtemperaturen ställs in via en bygel (jumper): 40, 45, 55 eller 75°C.

När temperaturen i ventilationskanalen överstiger den inställda larmtemperaturen indikerar kontrollenheten med en röd lysdiod (LARM) och larmreläerna faller samt en röd lysdiod tänds på DHD-200.

Observera: Ansvarig brandkonsult behöver informeras om en rökdetektor ska ersättas av en övertemperaturvakt. Med en ändring av detektionssystem, från rökdetektorer till temperaturgivare, kommer temperaturen i kanalsystemet att vara högre innan aktivering av branddrift sker. Med högre lufttemperatur i kanalsystemet kan det finnas risk för spridning av brandgaser mellan olika brandceller. Den analytiska verifieringen måste vara utförd så att den tar hänsyn till ökad lufttemperatur i kanalsystemet innan branddrift aktiveras.

ANVÄNDNING

DHD-200 används, istället för en rökdetektor, för brandövervakning i installationer där det normalt förekommer höga halter av brandgasliknande partiklar. En rökdetektor har inte möjlighet att skilja på "äkta brandrök" och partiklar som liknar brandrök, t.ex. stekos.

MONTERING

DHD-200 levereras med ett monteringsbeslag för ventilationskanaler vilket fästs med 2 fästelement.

UNDERHÅLL

DHD-200 är underhållsfri.

BESTÄLLNINGSEXEMPEL

Artikelkod	Benämning
DHD-200	Övertemperatur-detektor

TILLBEHÖR

Artikelkod	Benämning
ABAV-S3-24V	Kontrollenhet 24V
ABAV-S3-230V	Kontrollenhet 230V

DHD-200 ÖVERTEMPERATUR-DETEKTOR

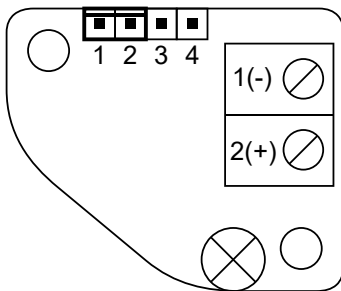
Övertemperatur-detektor för kanalmontering.



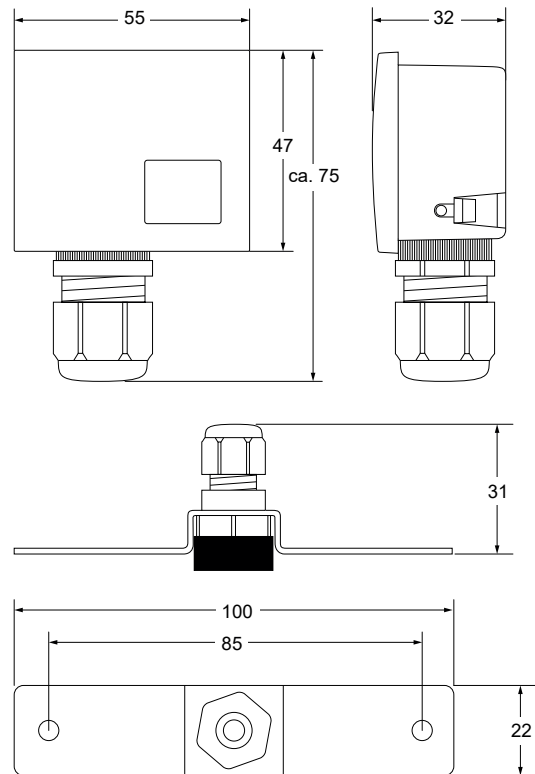
INSTÄLLNING AV LARMTEMPERATUR

Temperatur	Bygel-position
40°C	2-3
45°C	1-2
55°C	3-4
75°C	Borttagen

Exempel: Bygel-position för temperaturinställning 45°C



MÅTTUPPGIFTER (mm)



KOPPLINGSSCHEMA

Alla DHD-200 ska kopplas in på en mätslinga som övervakas av ett 2,2 kOhm slutmotstånd. För bibehållen övervakning av mätslingan ska DHD-200 kopplas i "linje-slinga", dvs. plus och minus in på plint 1 och 2 i DHD-200 och plus och minus ut från samma plint till nästa detektor eller till ett slutmotstånd.

INKOPPLINGSEXEMPEL

