

# PSW DIFFERENSTRYCKVAKT

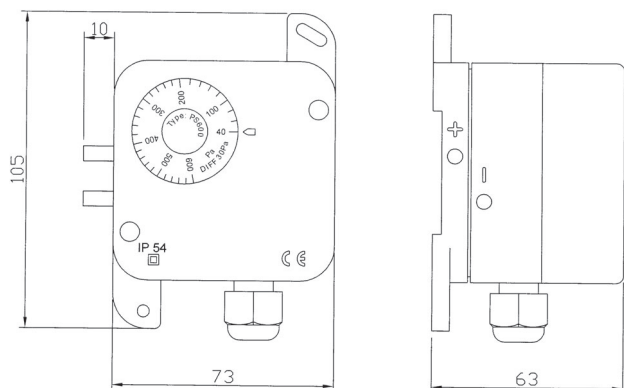
för olika tryckområden



## TEKNISKA DATA

<b>Max tryck:</b>	50 kPa
<b>Belastning</b>	
PSW-300:	3 A (2A induktiv) / 250V AC
PSW-600:	3 A (2A induktiv) / 250V AC
PSW-1500:	3 A (2A induktiv) / 250V AC
PSW-4500:	5 A (2A induktiv) / 250V AC
<b>Media:</b>	Luft och ickeaggressiva gaser
<b>Kabel förskruvning:</b>	1 x PG9
<b>Omgivningstemperatur:</b>	-20 till +60°C
<b>Förvaringstemperatur:</b>	-40 till +85°C
<b>Livslängd:</b>	> 1 000 000 växlingar
<b>Material</b>	
Kapsling:	ABS
Lock:	PC
Membran:	Silikon
Nippel:	ABS
Slang:	PVC, mjuk
<b>Godkännande:</b>	CE-godkänd enligt EC direktiv låg ström 73/32/EEC
<b>Mått (BxHxD):</b>	73x105x63 mm
<b>Vikt:</b>	150 g (350 g med tillbehör)
<b>Kapslingsklass:</b>	IP54

## MÅTTUPPGIFTER (mm)



## EGENSKAPER

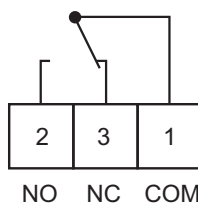
- Enkel montering med utanpåliggande montagevingar
- Levereras komplett med slang, skruvar och nipplar

## MONTERING

Tryckvakten är fabrikskalibrerad i vertikal position. Vid horisontell installation påverkas växlingstrycket enligt följande:

- Med locket placerat uppåt är växlingstrycket 15 Pa högre än skalan.
- Med locket placerat nedåt är växlingstrycket 15 Pa lägre än skalan.

## KOPPLINGSSCHEMA



Överstiger differenstrycket  
inställt värde, växlar  
kontakten till 1 – 2

## KOPPLINGSDIFFERENS / NOGGRANNHET

Artikelkod	Kopplings- differens	Noggrannhet lågt tryck	Noggrannhet høgt tryck
PSW-300	20 Pa	30Pa ±5Pa	300Pa ±30Pa
PSW-600	30 Pa	40Pa ±5Pa	600Pa ±30Pa
PSW-1500	80 Pa	100Pa ±10Pa	1500Pa ±50Pa
PSW-4500	250 Pa	500Pa ±50Pa	4500Pa ±200Pa

## BESTÄLLNINGSEXEMPEL

Artikelkod	Benämning/Mätområde
PSW-300	Tryckvakt 30-300 Pa
PSW-600	Tryckvakt 40-600 Pa
PSW-1500	Tryckvakt 100-1500 Pa
PSW-4500	Tryckvakt 150-4500 Pa

Tryckgivaren levereras komplett med 2 skruvar för fixering, 2 nipplar i plast, samt 2 m slang Ø 4 / 7 mm.