

MM200600 MANOMETER

för avläsning av differenstryck



TEKNISKA DATA

Material:	ABS/Acryl/Polykarbonatplast
Mått (BxHxD):	210x140x 60 mm
Skala:	0 till 600 Pa
Omgivningstemperatur:	-40°C till +60°C
Indikeringsvätska:	Röd paraffin Densitet 0.786 kg/dm ³ vid 15°C

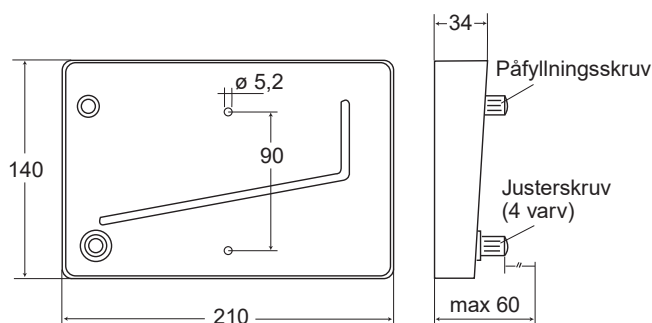
ANVÄNDNING

Manometern används för avläsning av differenstryck i en ventilationsanläggning och kan även användas för filterövervakning.

När fläktblad blir smutsiga eller en kanal börjar läcka, sjunker trycket under börvärdespilen.

Om något luftdon täppts till, stiger trycket över börvärdespilen och indikerar att ett fel uppstått i anläggningen.

MÅTTUPPGIFTER



EGENSKAPER

- Driftsäker
- Lättavläslig
- Enkel montering
- Paraffinolja (förångas ej)

MONTERING

Montera manometern på en vertikal yta med de medföljande fästskruvarna. Manometern ska monteras horisontalt.

Skruva bort den övre skruven med handen och lossa den undre skruven ca ett varv så att nivån går att justera.

Häll paraffinoljan tills nivån är nära nollstreckket. Justera med den undre skruven så att nivån är exakt på 0. Skruva i påfyllningsskruven igen.

Montera den medföljande slangen till fläktens sug sida och manometerns anslutning märkt med ett minustecken. När injusteringen av ventilationsanläggningen är färdig, sätt pilen på den nivå som indikeras av paraffinet.

BESTÄLLNINGSEXEMPEL

Artikelkod	Benämning
MM200600	Manometer 0 till 600 Pa

Manometern levereras med 30 ml paraffin, fästskruvar, indikeringspilar och slang 1.5 m PVC.

TILLBEHÖR

Artikelkod	Benämning
MM VÄTSKA RÖD 250 ML	Röd paraffinvätska för manometer
MM VÄTSKA RÖD 30 ML	Röd paraffinvätska för manometer