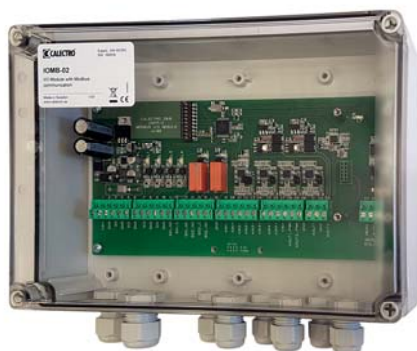


IOMB-02, I/O-MODUL MED MODBUS-KOMMUNIKATION

4 analoga och 4 digitala ingångar samt 2 analoga och 2 digitala utgångar / PWM.



TEKNISKA DATA

Matningsspänning:	24V AC/DC $\pm 10\%$
Strömförbrukning	<100 mA, exkl. PWM-utgång
Analoga ingångar:	4 x 0-10V DC, (ingångs- impedans 5,3 k Ω) alt. 4 x Pt1000/Ni1000LG
Analoga utgångar:	2 x 0-10V DC / PWM
- max last/utgång 0-10V:	>5 k Ω imp.
- max last PWM:	1A (24V)
Digitala ingångar:	4 st, via slutning
Digitala utgångar, relä:	2 x 5A, 250V
Indikeringar LED:	6 gula: Digital I/O, 1 grön: Drift/ kommunikation
Kommunikation:	Modbus RTU (RS485)
- RS485 unit load:	96k Ω m (1/8 UL)
- Paritet valbar:	Ingen, jämn, udda
- Stoppbitar:	1 eller 2, valbara för ingen paritet
- Hastighet (baud rate, kbps):	9,6 / 19,2 / 38,4 / 57,6
- Adress:	1-64
- Termineringsmotstånd:	120 Ω via jumper J7
Omgivningstemperatur:	-20 till +50°C
Kabelingångar:	6 x M16 och 2 x M20
Vikt gram:	778 g
Mått (BxHxD):	250x175x75 mm
Kapslingsklass:	IP54

BESTÄLLNINGSEXEMPEL

Artikelkod	Benämning
IOMB-02	I/O Modul med Modbus-kommunikation, 8 in & 4 ut / PWM-utg, transparent lock
IOMB-03	I/O Modul med Modbus-kommunikation, 6 in & 6 ut, transparent lock
IOMB-TCP/IP	Modbus-IP gateway för IOMB

EGENSKAPER

- Samlar upp givarsignaler
- Kommunikerar med Modbus RTU
- Fabrikatsoberoende
- Microprocessorteknik
- Driftindikering
- Inställbar funktion vid kommunikationsavbrott
- Kompatibel med både Pt1000 och Ni1000LG
- PWM-utgång

FUNKTION

IOMB-02 är en IP54-kapslad I/O-modul som vidarebefordrar mät- och styrsignaler via Modbus till och från DUC. IOMB-02 har 4 analoga och digitala ingångar och 2 analoga och digitala utgångar.

Analogutgångarna kan konfigureras via Modbus för antingen 0-10V eller PWM-utgång för styrning av t.ex. termoställdon. **OBS!** Endast 0-10V eller PWM för respektive analogutgång.

Analogingångarna kan konfigureras (via jumper) till att ta emot antingen 0-10V eller temperaturgivare (Pt1000/Ni1000LG). Val av Pt1000 eller Ni1000LG ställs in i Modbusregister 4x0026-29.

De digitala in- och utgångarna har varsin gul lysdiodsindikering. Den gröna driftindikeringen blinkar vid Modbus-kommunikation.

Adressering, val av paritet och baud rate ställs in med DIP-omkopplare. IOMB-02 ska vara strömlös vid dessa inställningar.

Kapslingen är försedd med 6 M16 och 2 M20 kabelförskruvningar.

Valbar default-funktion: IOMB-02 har en valbar funktion för vad som ska ske vid avbrott i Modbus-kommunikationen. Detta innebär att de två digitala och analoga utgångarna kan ställas in individuellt valbara lägen om Modbus-kommunikationen avbryts under en viss tid. Tiden, vid kommunikationsavbrott innan aktivering av default-funktionen startar, är ställbar mellan 1 och 600 sekunder. Ställs tiden till 0 sekunder deaktiveras funktionen (fabriksinställning).

Som tillval finns en Modbus-IP gateway för eftermontering.

ANVÄNDNING

IOMB-02 används för insamling och distribution av analoga och digitala signaler till och från regulator (DUC) med Modbus RTU-kommunikation.

MONTERING

IOMB-02 monteras på vägg inomhus. För mer information, se installationsanvisningen som bifogas med produkten.

UNDERHÅLL

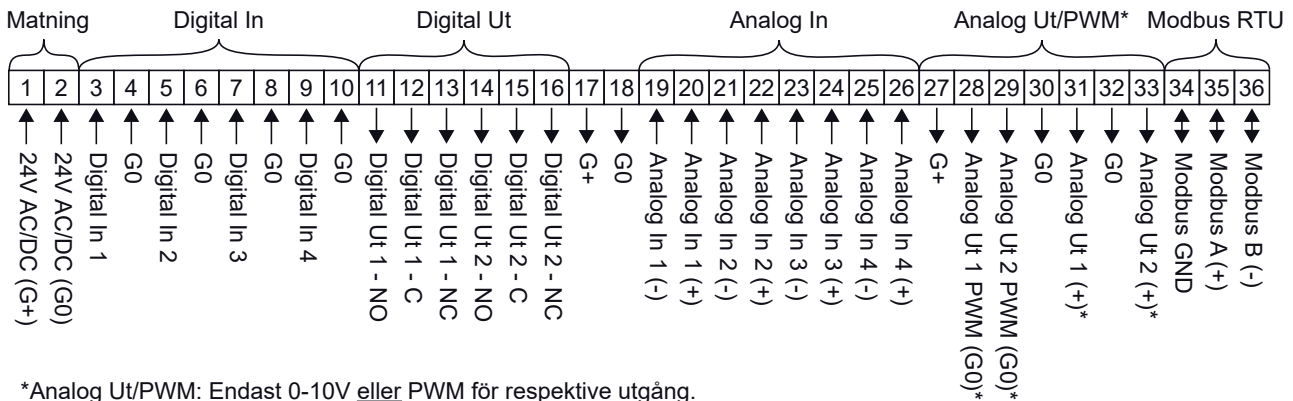
IOMB-02 är underhållsfri.

IOMB-02, I/O-MODUL MED MODBUS-KOMMUNIKATION

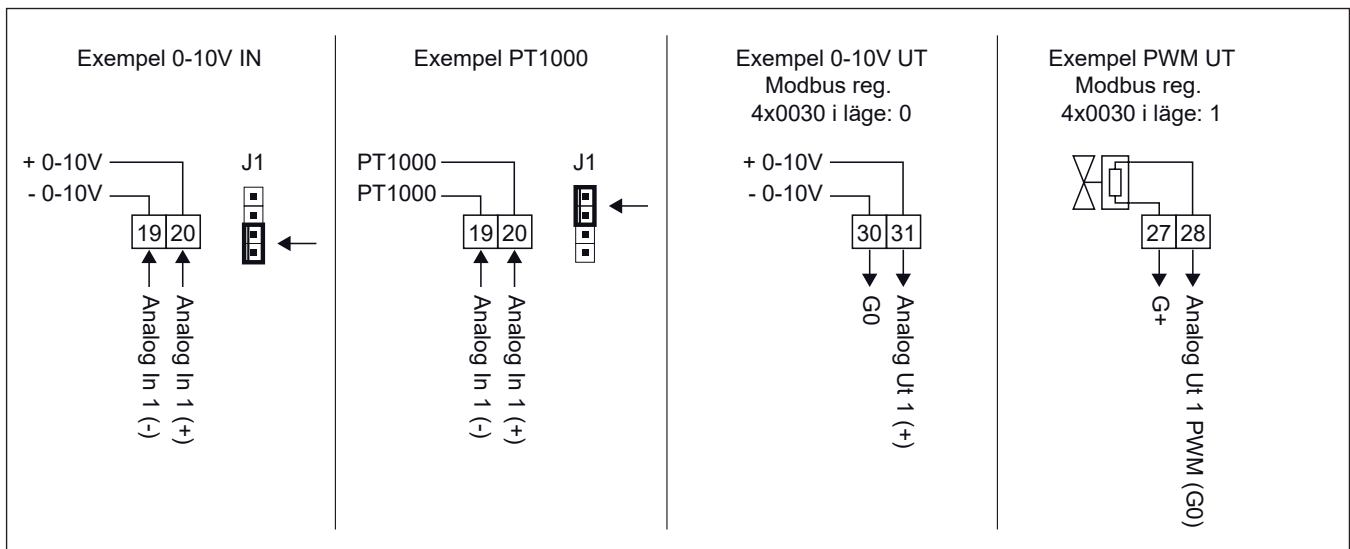
4 analoga och 4 digitala ingångar samt 2 analoga och 2 digitala utgångar / PWM.



KOPPLINGSSCHEMA



EXEMPELINSTÄLLNINGAR



LED INDIKATION

L1	DIN1	Sluten
L2	DIN2	Sluten
L3	DIN3	Sluten
L4	DIN4	Sluten
L5	DUT1	Aktiv
L6	DUT2	Aktiv
L7	Drift	
L7-Blinkar	Modbus kommunikation	

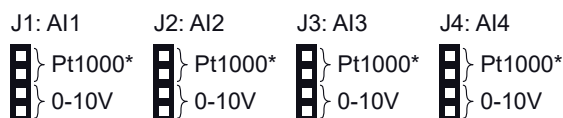
MODBUS-KOMMUNIKATION

Reference	Description
0x	Read/Write Discrete Outputs or Coils
1x	Read Discrete Inputs
3x	Read Input Registers
4x	Read/Write Output or Holding registers

MODBUSINSTÄLLNINGAR

För Modbusregister och Modbusadresser, se installationsanvisningen som bifogas med produkten.

ANALOGINGÅNGAR, KONFIGURATION AV BYGLAR



* Val av Pt1000 eller Ni1000LG ställs in i Modbusregister 4x0026-29.