



SVENSKA

Fukt- och temperaturgivare för hängande montering.

TEKNISKA DATA

Matningsspänning: 24V DC $\pm 10\%$
Strömförbrukning: 3 mA

Analogutgångar
 (minimum ingångs-
 impedans ≥ 10 k Ω)

0-10V DC: Luftfuktighet 0-100% RH
 0-10V DC: Temperatur -30 till +50°C

Noggrannhet RH

0-80% RH: Normalt $\pm 2\%$
 80-100% RH: Normalt $\pm 3\%$

Noggrannhet temp: Normalt $\pm 0,3^\circ\text{C}$

Omgivningstemp: -30 till +50°C

Material kapsling: Förnicklad mässing

Kabellängd: 3 m

Vikt: 125 g

Skyddsklass: IP54

FUNKTION

CRH har ett fabrikskalibrerat CMOS fukt- och temperaturgivarelement med I2C-kommunikation och låg strömförbrukning. Det har hög noggrannhet och utmärkt långtidsstabilitet. CRH har extremt låg strömförbrukning som ger en mycket låg egenuppvärmning vilket är en förutsättning för hög mät noggrannhet av relativ luftfuktighet.

ANVÄNDNING

CRH används för styrning av luftfuktighet och temperatur.

MONTERING

CRH levereras med ett monteringsbeslag och monteras vertikalt med sinterfiltret neråt. Se figur 3.

Sinterfiltret kan bli tätt om det utsätts för vatten, vilket leder till att fuktmätningen inte fungerar. Skydda CRH från regn och vattensprut.

UNDERHÅLL

CRH är underhållsfri.

FIGURER

FIG. 1

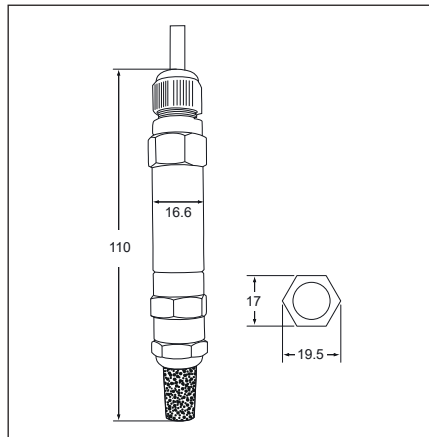


FIG. 2

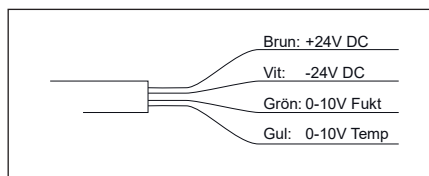


FIG. 3

