

EVC-PY-DA OPTISK RÖKDETEKTOR 24V

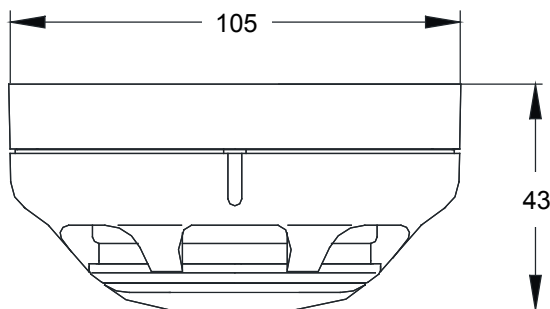
med automatisk känslighetsjustering och servicelarm



TEKNISKA DATA

Matningsspänning:	16-30VDC
Driftström:	Max 50 μ A
Larmström:	ca 50 mA
Servicelarmström:	ca 13 mA
Detektorinsats:	Vit PC med metallnät runt kammaren
Socket:	Vit PC
Omgivningstemperatur:	-10°C till 55°C
Tillåten luftfuktighet:	99% rF
Kapslingsklass:	Socket IP22
Känslighet:	Enligt EN-54-7
Testad enligt EN-54 av:	VdS (Tyskland)
Vikt:	ca 150g
Servicelarm:	Grön LED
Röklarm:	Röd LED

MÅTTUPPGIFTER: (mm)



Fastsättning= 2 st M4, cc 50 alt 60 alt 70 mm.

EGENSKAPER

- **Automatisk känslighetsjustering**
 - längre livslängd
 - färre falsklarm
- **Servicelarm**

FUNKTION

Rökdetektor EVC-PY-DA har försetts med en ny optisk kammare samt en ny ljuskälla. Tack vare detta har detektorns förmåga att upptäcka även små partiklar från en begynnande brand ökat avsevärt. Genom den nya konstruktionen kan EVC-PY-DA ersätta den joniserande rökdetektorn, som hittills har varit överlägset bäst.

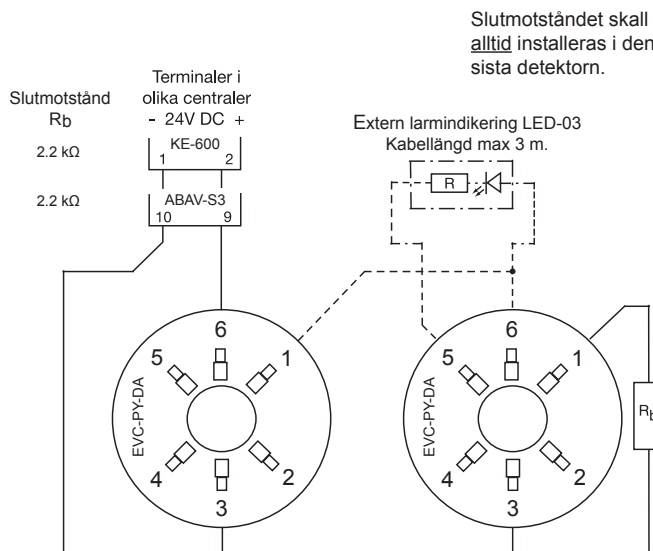
Detekteringskammaren innehåller en lys- och fotodiod. Normalt träffar inte ljusstrålen fotodioden, men när rök tränger in i kammarlabyrinten reflekteras lysdiodens ljusstråle av röken så att den träffar fotodioden. Strömmen genom fotodioden ändras och larm erhålles.

EVC-PY-DA har en intelligent övervakningskrets som kontinuerligt kontrollerar och justerar känsligheten för optimal funktion under detektorns hela livslängd. När detektorn inte längre kan kompensera för miljöpåverkan indikeras ett servicelarm.

Detektorns konstruktion gör den nästan helt immun mot höga lufthastigheter, nedsmutsning och radiofrekvensstörningar.

Detektorn är försedd med bajonettfatning, vilken gör den lätt att montera och demontera.

KOPPLINGSSCHEMA



Sockelmärkning (gjutet nr i sockeln = tidigare nr på etikett):
5 = -R, 6 = 2+E, 1 = 5+0, 2 = -RS, 3 = -1

BESTÄLLNINGSEXEMPEL

Artikelkod	Benämning
EVC-PY-DA	Rökdetektor optisk servicelarm